

# DOBLÒ CARGO

Os níveis de equipamento dos modelos e opcionais poderão variar devido a necessidades específicas do mercado ou requisitos legais. A informação, descrições e ilustrações presentes neste catálogo são meramente ilustrativas e válidas à data desta publicação (04/2021). Algum equipamento descrito e/ou ilustrado neste catálogo poderá ser opcional. Para informação completa requerer a tabela de preços ou informativas de produto. A Fiat Professional poderá alterar os modelos aqui apresentados a qualquer altura por questões técnicas ou comerciais.  
Fiat Marketing 04.3.4010.16 - S - 04/2021 - Impresso em Itália - SO - Impresso em papel sem cloro.

[www.fiatprofessional.com/pt](http://www.fiatprofessional.com/pt)



CARACTERÍSTICAS TÉCNICAS E EQUIPAMENTO DE SÉRIE



A PRO LIKE YOU



## CARACTERÍSTICAS TÉCNICAS

Gasolina	120 T-JET NATURAL POWER	
<b>Motor</b>		
N. cilindros, disposição	4 em linha, frente transversal	
Cilindrada (cm³)	1368	
Nível Ecológico	Euro 6d-TEMP	
Rácio de Compressão	9,8:1	
Potência Máxima EC: kW (HP) / rpm	88 (120) 5000	
Binário Máximo EC: Nm / rpm	206 (21.0) 3000	
Combustível	Gasolina (EN228) / Metano	
Alimentação	Injecção electrónica sequencial faseada Multiponto c/ sistema Returnless, específica para Metano	
Ignição	Electrónica, estática integrada com injecção	
<b>Transmissão</b>		
Tracção	Dianteira	
Comando de Embraagem	Hidráulico	
Caixa de Velocidades	6 + R	
<b>Direcção</b>		
Tipo	de cremalheira, assistida	
Diâmetro de viragem	11,2 / 12,5 (Maxi)	
<b>Travões - D (disco) - T (tambor)</b>		
Dianteiros: ø mm	D 305	
Traseiros: ø mm	T 254	
<b>Suspensão</b>		
Dianteira	De rodas independentes tipo McPherson, com braços oscilantes, mola helicoidal e barra estabilizadora	
Traseira	Rodas independentes Bi-Link, molas helicoidais, amortecedores telescópicos e barra estabilizadora (depende das versões)	
<b>Rodas</b>		
Pneus	195/60 R 16	
<b>Sistema Eléctrico (12V)</b>		
Capacidade de Bateria (Ah)	60	
Corrente do Alternador (A)	70/90/105/120	
<b>Reabastecimento</b>	<b>Euro 6d-TEMP - Gasolina</b>	<b>Euro 6d-TEMP - Metano</b>
Capacidade Tanque de Combustível (litros)/(kg)	22	95 l / 16,15 kg * - 130 l / 22,1 kg **
<b>Performance e consumo de combustível - Cargo Chassis Curto</b>	<b>Euro 6d-TEMP - Gasolina</b>	<b>Euro 6d-TEMP - Metano</b>
Velocidade Máxima (km/h)	172	172
Consumo Combinado (l/100 km)	9,2 - 10,1	6,1 - 6,7 *
Emissões CO <sub>2</sub> (g/km)	206 - 227	165 - 181

Todos os valores são referentes a homologações N1

\* (kg/100 km) \*\* 4 cilindros \*\* 5 cilindros m valores referentes a versões Cargo chassis curto de capacidade aumentada

Os valores de CO<sub>2</sub> e consumos de combustível referem-se às versões com valores mais elevados e mais baixos. Esses valores podem sofrer alterações na sequência de determinadas configurações, dependendo do equipamento seleccionado e/ou tamanho dos pneus escolhidos. Os valores indicados não são definitivos e podem evoluir como resultado de alterações no ciclo de produção; valores mais atualizados, estarão disponíveis junto da Rede de Concessionários Fiat Profissional. Em todo o caso, os valores oficiais de CO<sub>2</sub> e consumos de combustível do veículos adquirido serão providenciados nos documentos oficiais do veículo.



## CARACTERÍSTICAS TÉCNICAS

Diesel	95 MULTIJET <sub>2</sub>	105 MULTIJET <sub>2</sub>	120 MULTIJET <sub>2</sub>
<b>Motor</b>			
N. cilindros, disposição	4 em linha	4 em linha	4 em linha
Cilindrada (cm³)	1248	1598	1598
Nível Ecológico	Euro 6d-TEMP com FAP e Start&Stop (ecojet)	Euro 6d-TEMP com DPF e Start&Stop (ECOJET)	Euro 6d-TEMP com DPF e Start&Stop (ECOJET)
Rácio de Compressão	16,8:1	16,5:1	16,5:1
Potência Máxima EC: kW (HP) / rpm	59 / 70 (80 / 95) 3750	73 / 77 (100 / 105) 3750	88 (120) 3750
Binário Máximo EC: Nm / rpm	200 (20.4) 1500	320 (32.6) 1750	320 (32,6) 1750
Combustível	Gasóleo para veículos a motor (EN 590)	Gasóleo para veículos a motor (EN 590)	Gasóleo para veículos a motor (EN 590)
Alimentação	Injecção directa MultiJet <sub>2</sub> tipo "Common Rail" com sistema de controlo electrónico, turbo e intercooler	Injecção directa MultiJet <sub>2</sub> tipo "Common Rail" com sistema de controlo electrónico, turbo e intercooler	Injecção directa MultiJet <sub>2</sub> tipo "Common Rail" com sistema de controlo electrónico, turbo e intercooler
Ignição	Por compressão	Por compressão	Por compressão
<b>TRANSMISSÃO</b>			
Tracção	Dianteira	Dianteira	Dianteira
Comando de Embraiagem	Hidráulico	Hidráulico	Hidráulico
Caixa de Velocidades	5 + R	6 + R	6 + R
<b>DIRECÇÃO</b>			
Tipo	De cremalheira, assistida	De cremalheira, assistida	De cremalheira, assistida
Diâmetro de viragem	11,2/12,5 (Maxi)	11,2/12,5 (Maxi e XL)	11,2 / 12,5 (Longas)
<b>TRAVÕES - D (disco) - T (tambor)</b>			
Dianteiros: ø mm	D 284 - D 305 (Maxi e capacidade de carga aumentada)	D 284 - D 305 (Maxi e capacidade de carga aumentada)	D284 / D305 (Maxi e 120cv)
Traseiros: ø mm	T 228 - T 254 (Maxi, capacidade de carga aumentada e Combi)	T 228 - T 254 (Maxi, capacidade de carga aumentada e Combi)	T 254
<b>SUSPENSÃO</b>			
Dianteira	De rodas independentes tipo McPherson, com braços oscilantes, mola helicoidal e barra estabilizadora	De rodas independentes tipo McPherson, com braços oscilantes, mola helicoidal e barra estabilizadora	De rodas independentes tipo McPherson, com braços oscilantes, mola helicoidal e barra estabilizadora
Traseira	Rodas independentes Bi-Link, molas helicoidais, amortecedores telescópicos e barra estabilizadora (depende das versões)	Rodas independentes Bi-Link, molas helicoidais, amortecedores telescópicos e barra estabilizadora (depende das versões)	Rodas independentes Bi-Link, molas helicoidais, amortecedores telescópicos e barra estabilizadora (depende das versões)
<b>RODAS</b>			
Pneus	185/65 R 15 - 195/60 R 16 - 195/65 R 15	185/65 R 15 - 195/60 R 16 - 195/65 R 15	195/60 R 16
<b>SISTEMA ELÉTRICO (12V)</b>			
Capacidade da Bateria (Ah)	63	72	72
Corrente do Alternador (A)	150	150 / 180	150 / 180
<b>PRESTAÇÕES E CONSUMOS</b>			
Depósito de Combustível (litros)	60	60	60
Capacidade do Tanque de Ureia (Litres)	14	14 / 13*	14 / 13*
<b>Performance e consumo de combustível - Cargo Chassis Curto</b>	<b>Euro 6d-TEMP ECOJET com DPF, S&amp;S e ECOPack</b>	<b>Euro 6d-TEMP ECOJET com DPF, S&amp;S e ECOPack</b>	<b>Euro 6d-TEMP ECOJET com DPF, S&amp;S e ECOPack</b>
Velocidade Máxima (km/h)	161	170	176
Consumo Combinado (l/100 km)	5,6 - 6,5	6,1 - 7,0	6,1 - 7,1
Emissões CO <sub>2</sub> (g/km)	149 - 171	160 - 184	160 - 188

Todos os valores referentes a homologações N1\* Tanque de Ureia para Work Up 13 lt

Os valores de CO<sub>2</sub> e consumos de combustível referem-se às versões com valores mais elevados e mais baixos. Esses valores podem sofrer alterações na sequência de determinadas configurações, dependendo do equipamento seleccionado e/ou tamanho dos pneus escolhidos. Os valores indicados não são definitivos e podem evoluir como resultado de alterações no ciclo de produção; valores mais atualizados, estarão disponíveis junto da Rede de Concessionários Fiat Professional. Em todo o caso, os valores oficiais de CO<sub>2</sub> e consumos de combustível do veículos adquirido serão providenciados nos documentos oficiais do veículo.

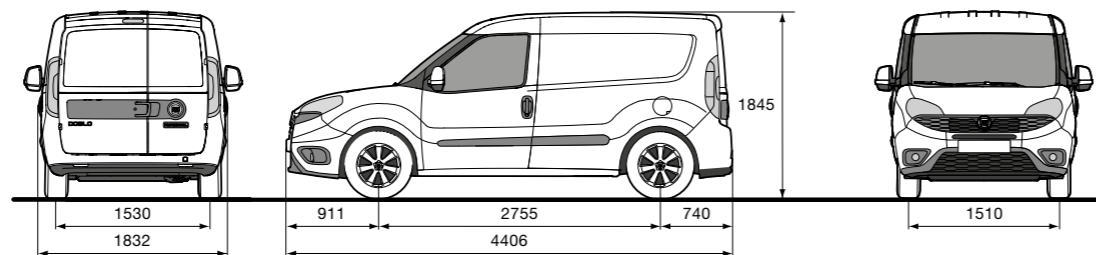
Diesel	95 MULTIJET <sub>2</sub>	105 MULTIJET <sub>2</sub>	120 MULTIJET <sub>2</sub>
<b>Motor</b>			
N. cilindros, disposição	4 em linha	4 em linha	4 em linha
Cilindrada (cm³)	1248	1598	1598
Nível Ecológico	Euro 6d-TEMP com FAP e Start&Stop (ecojet)	Euro 6d-TEMP com DPF e Start&Stop (ECOJET)	Euro 6d-TEMP com DPF e Start&Stop (ECOJET)
Rácio de Compressão	16,8:1	16,5:1	16,5:1
Potência Máxima EC: kW (HP) / rpm	59 / 70 (80 / 95) 3750	73 / 77 (100 / 105) 3750	88 (120) 3750
Binário Máximo EC: Nm / rpm	200 (20.4) 1500	320 (32.6) 1750	320 (32,6) 1750
Combustível	Gasóleo para veículos a motor (EN 590)	Gasóleo para veículos a motor (EN 590)	Gasóleo para veículos a motor (EN 590)
Alimentação	Injecção directa MultiJet <sub>2</sub> tipo "Common Rail" com sistema de controlo electrónico, turbo e intercooler	Injecção directa MultiJet <sub>2</sub> tipo "Common Rail" com sistema de controlo electrónico, turbo e intercooler	Injecção directa MultiJet <sub>2</sub> tipo "Common Rail" com sistema de controlo electrónico, turbo e intercooler
Ignição	Por compressão	Por compressão	Por compressão
<b>TRANSMISSÃO</b>			
Tracção	Dianteira	Dianteira	Dianteira
Comando de Embraiagem	Hidráulico	Hidráulico	Hidráulico
Caixa de Velocidades	5 + R	6 + R	6 + R
<b>DIRECÇÃO</b>			
Tipo	De cremalheira, assistida	De cremalheira, assistida	De cremalheira, assistida
Diâmetro de viragem	11,2/12,5 (Maxi)	11,2/12,5 (Maxi e XL)	11,2 / 12,5 (Longas)
<b>TRAVÕES - D (disco) - T (tambor)</b>			
Dianteiros: ø mm	D 284 - D 305 (Maxi e capacidade de carga aumentada)	D 284 - D 305 (Maxi e capacidade de carga aumentada)	D284 / D305 (Maxi e 120cv)
Traseiros: ø mm	T 228 - T 254 (Maxi, capacidade de carga aumentada e Combi)	T 228 - T 254 (Maxi, capacidade de carga aumentada e Combi)	T 254
<b>SUSPENSÃO</b>			
Dianteira	De rodas independentes tipo McPherson, com braços oscilantes, mola helicoidal e barra estabilizadora	De rodas independentes tipo McPherson, com braços oscilantes, mola helicoidal e barra estabilizadora	De rodas independentes tipo McPherson, com braços oscilantes, mola helicoidal e barra estabilizadora
Traseira	Rodas independentes Bi-Link, molas helicoidais, amortecedores telescópicos e barra estabilizadora (depende das versões)	Rodas independentes Bi-Link, molas helicoidais, amortecedores telescópicos e barra estabilizadora (depende das versões)	Rodas independentes Bi-Link, molas helicoidais, amortecedores telescópicos e barra estabilizadora (depende das versões)
<b>RODAS</b>			
Pneus	185/65 R 15 - 195/60 R 16 - 195/65 R 15	185/65 R 15 - 195/60 R 16 - 195/65 R 15	195/60 R 16
<b>SISTEMA ELÉTRICO (12V)</b>			
Capacidade da Bateria (Ah)	63	72	72
Corrente do Alternador (A)	150	150 / 180	150 / 180
<b>PRESTAÇÕES E CONSUMOS</b>			
Depósito de Combustível (litros)	60	60	60
Capacidade do Tanque de Ureia (Litres)	14	14 / 13*	14 / 13*
<b>Performance e consumo de combustível - Cargo Chassis Curto</b>	<b>Euro 6d-TEMP ECOJET com DPF, S&amp;S e ECOPack</b>	<b>Euro 6d-TEMP ECOJET com DPF, S&amp;S e ECOPack</b>	<b>Euro 6d-TEMP ECOJET com DPF, S&amp;S e ECOPack</b>
Velocidade Máxima (km/h)	161	170	176
Consumo Combinado (l/100 km)	5,6 - 6,5	6,1 - 7,0	6,1 - 7,1
Emissões CO <sub>2</sub> (g/km)	149 - 171	160 - 184	160 - 188



## CHASSIS CURTO

### Dimensões exteriores (mm)

Distância entre eixos	2755
Comprimento	4406
Largura	1832
Distância entre vias anteriores	1510
Distância entre vias posteriores	1530
Altura máxima (sem carga)	1845
Projeção anterior	911
Projeção posterior	740
<b>Porta traseira (mm)</b>	
Largura	1231
Altura	1250
<b>Porta lateral deslizante (mm)</b>	
Largura	700
Altura	1175
<b>Compartimento de carga (mm)</b>	
Comprimento	1820
Largura	1714
Distância entre cavas das rodas	1230
Altura	1305
Altura do limiar da carga (mm)	545
<b>Volume útil (m³)</b>	
Volume	3,4 - 3,8*



### Pesos

Furgão	Furgão com capacidade de carga aumentada				
	95 MultiJet <sub>t</sub>	105 - 120 MultiJet <sub>t</sub>	95 MultiJet <sub>t</sub>	105 - 120 MultiJet <sub>t</sub>	120 T-Jet Natural Power
Motores	95 MultiJet <sub>t</sub>	105 - 120 MultiJet <sub>t</sub>	95 MultiJet <sub>t</sub>	105 - 120 MultiJet <sub>t</sub>	120 T-Jet Natural Power
Peso do Veículo (sem condutor) (kg)	1364	1395	1375	1470	1463
Capacidade de carga ▲ (inclui 75kg do condutor) (kg)	706	750	1005	1005	980
Peso bruto (kg)	2070	2145	2380	2475	2443
Peso máximo rebocável (kg)	1000	1300	1000	1300	1000

### Consumo de combustível - emissões

Furgão	Furgão		Furgão	
	95 MultiJet <sub>t</sub>	105 - 120 MultiJet <sub>t</sub>	95 MultiJet <sub>t</sub>	105 - 120 MultiJet <sub>t</sub>
Motores	95 MultiJet <sub>t</sub>	105 - 120 MultiJet <sub>t</sub>	95 MultiJet <sub>t</sub>	105 - 120 MultiJet <sub>t</sub>
Combustível	Euro 6d-TEMP ECOJet FAP S&S Ecopack <sup>(B)</sup>	Euro 6d-TEMP ECOJet FAP S&S Ecopack <sup>(B)</sup>	Euro 6d-TEMP ECOJet FAP S&S Ecopack <sup>(B)</sup>	Euro 6d-TEMP ECOJet FAP S&S Ecopack <sup>(B)</sup>
Consumo Urbano (l/100 km)	diesel	diesel	diesel	diesel
Consumo Extra-Urbano (l/100 km)	5 - 6,5	5,2 - 6	5,2 - 6	5,2 - 6
Consumo Combinado (l/100 km)	6,4 - 8	7,2 - 8,6	7,2 - 8,6	7,2 - 8,6
Consumo Combinado (l/100 km)	5,6 - 6,4	6,1 - 7,0	6,1 - 7,0	6,1 - 7,0
Emissões CO <sub>2</sub> (g/km)	149 - 169	160 - 184	160 - 184	160 - 184

### Consumo de combustível - emissões

Furgão com capacidade de carga aumentada	Furgão com capacidade de carga aumentada		Furgão com capacidade de carga aumentada	
	95 MultiJet <sub>t</sub>	105 - 120 MultiJet <sub>t</sub>	105 - 120 MultiJet <sub>t</sub>	120 T-Jet Natural Power
Motores	95 MultiJet <sub>t</sub>	105 - 120 MultiJet <sub>t</sub>	105 - 120 MultiJet <sub>t</sub>	120 T-Jet Natural Power
Combustível	Euro 6d-TEMP ECOJet FAP S&S Ecopack <sup>(B)</sup>	Euro 6d-TEMP ECOJet FAP S&S Ecopack <sup>(B)</sup>	Euro 6d-TEMP ECOJet FAP S&S Ecopack <sup>(B)</sup>	Euro 6d-TEMP <sup>(B)</sup>
Consumo Combinado (l/100 km)	diesel	diesel	gasolina	metano
Emissões CO <sub>2</sub> (g/km)	6,1	6,1 - 7,0	9,2 - 10,1	6,1 - 6,7 ▼
Emissões CO <sub>2</sub> (g/km)	162	160 - 184	206 - 227	165 - 181

\* Com o banco do passageiro rebatido e com opcional divisória do compartimento de carga em rede giratória

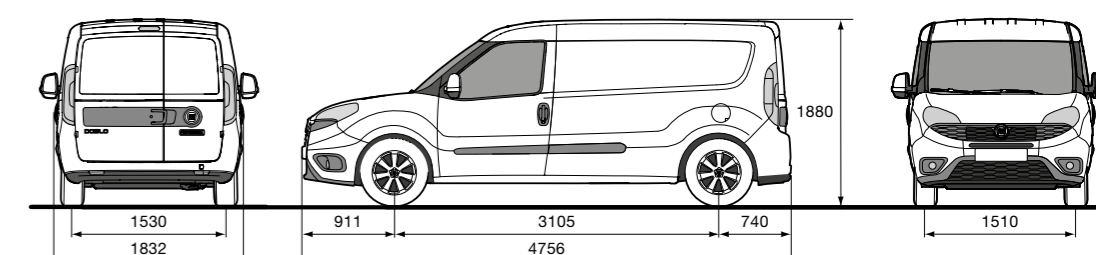
▲ Referente a versões base sem opcionais

▼ (kg/100 km)

## MAXI - CHASSIS LONGO

### Dimensões exteriores (mm)

Distância entre eixos	3105
Comprimento	4756
Largura	1832
Distância entre vias anteriores	1510
Distância entre vias posteriores	1530
Altura máxima (sem carga)	1880
Projeção anterior	911
Projeção posterior	740
<b>Porta traseira (mm)</b>	
Largura	1231
Altura	1250
<b>Porta lateral deslizante (mm)</b>	
Largura	700
Altura	1175
<b>Compartimento de carga (mm)</b>	
Comprimento	2170
Largura	1714
Distância entre cavas das rodas	1230
Altura	1305
Altura do limiar da carga (mm)	545
<b>Volume útil (m³)</b>	
Volume	4,2 - 4,6*



### Pesos

Furgão	Furgão		Furgão 750 kg capacidade de carga	
	95 MultiJet <sub>t</sub>	105 - 120 MultiJet <sub>t</sub>	120 T-Jet Natural Power	95 MultiJet <sub>t</sub>
Motores	95 MultiJet <sub>t</sub>	105 - 120 MultiJet <sub>t</sub>	120 T-Jet Natural Power	95 MultiJet <sub>t</sub>
Peso do Veículo (sem condutor) (kg)	1464	1524	1520 / 1570 ■	1385
Capacidade de carga ▲ (inclui 75kg do condutor) (kg)	961	961	980 / 910 ■	750
Peso bruto (kg)	2425	2485	2500 / 2480 ■	2135
Peso máximo rebocável (kg)	1000	1300	1000	1000

### Consumo de combustível - emissões

Furgão	Furgão		Furgão 750 kg capacidade de carga	
	95 MultiJet <sub>t</sub>	105 - 120 MultiJet <sub>t</sub>	120 T-Jet Natural Power	95 MultiJet <sub>t</sub>
Motores	95 MultiJet <sub>t</sub>	105 - 120 MultiJet <sub>t</sub>	120 T-Jet Natural Power	95 MultiJet <sub>t</sub>
Combustível	Euro 6d-TEMP ECOJet FAP S&S Ecopack <sup>(B)</sup>	Euro 6d-TEMP ECOJet FAP S&S Ecopack <sup>(B)</sup>	Euro 6d-TEMP <sup>(B)</sup>	Euro 6d-TEMP <sup>(B)</sup>
Consumo Combinado (l/100 km)	diesel	diesel	gasolina	metano
Emissões CO <sub>2</sub> (g/km)	5,7 - 6,4	6,1 - 6,9	9,3 - 9,8	6,1 - 6,5 ▼
Emissões CO <sub>2</sub> (g/km)	151 - 170	162 - 182	210 - 222	167 - 176

\* Com o banco do passageiro rebatido e com opcional divisória do compartimento de carga em rede giratória

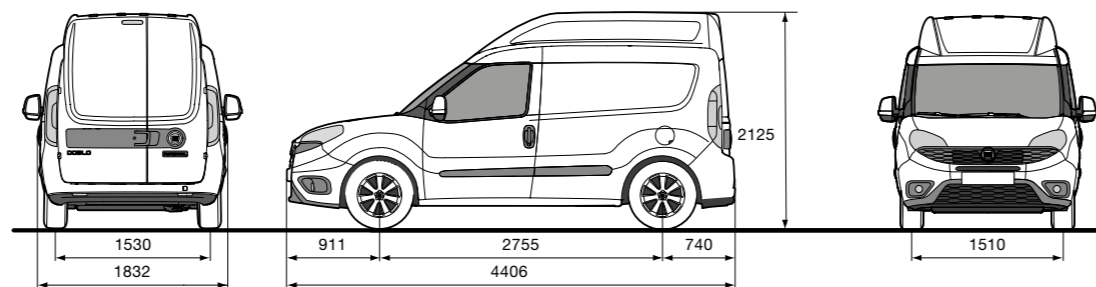
▲ Referente a versões base sem opcionais

■ Com opcional 422 ( depósito de metano suplementar)

▼ (kg/100 km)

## TETO ALTO CHASSIS CURTO

Dimensões exteriores (mm)	
Distância entre eixos	2755
Comprimento	4406
Largura	1832
Distância entre vias anteriores	1510
Distância entre vias posteriores	1530
Altura máxima (sem carga)	2125
Projeção anterior	911
Projeção posterior	740
Porta traseira (mm)	
Largura	1231
Altura	1455
Porta lateral deslizante (mm)	
Largura	700
Altura	1175
Compartimento de carga (mm)	
Comprimento	1820
Largura	1714
Distância entre cavas das rodas	1230
Altura	1550
Altura do limiar da carga (mm)	545
Volume útil (m³)	
Volume	4,0 - 4,4*



Pesos	Furgão		
	Capacidade de carga aumentada		
Motores	105 - 120 MultiJet <sub>2</sub>	120 MultiJet <sub>2</sub>	120 T-Jet Natural Power
Peso do Veículo (sem condutor) (kg)	1430	1465	1494
Capacidade de carga ▲ (inclui 75kg do condutor) (kg)	750	1005	950
Peso bruto (kg)	2180	2470	2444
Peso máximo rebocável (kg)	1300	1300	1000

Consumo de combustível - emissões		Furgão	
Motores		120 MultiJet <sub>2</sub>	
Combustível		Euro 6d-TEMP ECOJet FAP S&S Ecopack <sup>(B)</sup>	
Consumo Combinado (l/100 km)		diesel	
Emissões CO <sub>2</sub> (g/km)		6,3 - 6,7	
		165 - 176	

Consumo de combustível - emissões		Capacidade de carga aumentada			
Motores		120 MultiJet <sub>2</sub>	120 T-Jet Natural Power		
Combustível		Euro 6d-TEMP ECOJet FAP S&S Ecopack <sup>(B)</sup>	Euro 6d-TEMP <sup>(B)</sup>		
Consumo Combinado (l/100 km)		diesel	gasolina	metano	
Emissões CO <sub>2</sub> (g/km)		6,6	9,5 - 10,1	6,6 - 6,7 ▼	
		175	215 - 227	179 - 181	

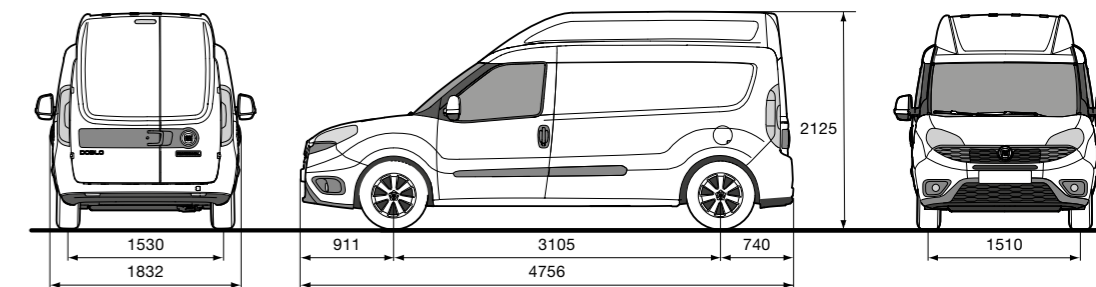
\* Com o banco do passageiro rebatido e com opcional divisória do compartimento de carga em rede giratória

▲ Referente a versões base sem opcionais

▼ (kg/100 km)

## XL - TETO ALTO / CHASSIS LONGO

Dimensões exteriores (mm)	
Distância entre eixos	3105
Comprimento	4756
Largura	1832
Distância entre vias anteriores	1510
Distância entre vias posteriores	1530
Altura máxima (sem carga)	2125
Projeção anterior	911
Projeção posterior	740
Porta traseira (mm)	
Largura	1231
Altura	1455
Porta lateral deslizante (mm)	
Largura	700
Altura	1175
Compartimento de carga (mm)	
Comprimento	2170
Largura	1714
Distância entre cavas das rodas	1230
Altura	1550
Altura do limiar da carga (mm)	545
Volume útil (m³)	
Volume	5,0 - 5,4*



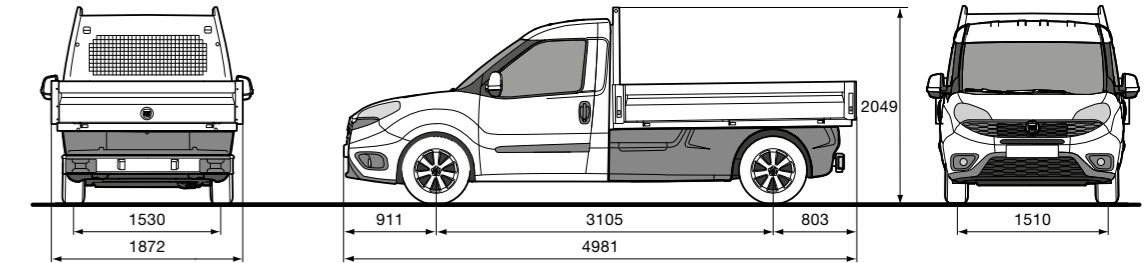
Pesos		Furgão	
Motores		105 - 120 MultiJet <sub>2</sub>	
Peso do Veículo (sem condutor) (kg)		1549	
Capacidade de carga ▲ (inclui 75kg do condutor) (kg)		961	
Peso bruto (kg)		2510	
Peso máximo rebocável (kg)		1300	

Consumo de combustível - emissões		Furgão	
Motores		105 - 120 MultiJet <sub>2</sub>	
Combustível		Euro 6d-TEMP ECOJet FAP S&S Ecopack <sup>(B)</sup>	
Consumo Combinado (l/100 km)		diesel	
Emissões CO <sub>2</sub> (g/km)		6,5 - 7,1	
		172 - 188	

\* Com o banco do passageiro rebatido e com opcional divisória do compartimento de carga em rede giratória

▲ Referente a versões base sem opcionais

▼ (kg/100 km)



**Dimensões exteriores (mm)**

Distância entre eixos	3105
Comprimento	4981
Largura	1872
Distância entre vias anteriores	1510
Distância entre vias posteriores	1530
Altura máxima (sem carga)	2049
Projeção anterior	911
Projeção posterior	803

**Compartimento de carga (mm)**

Comprimento	2300
Largura	1818
Altura lateral	368
Altura do limiar da carga (mm)	910

**Volume útil (m³)**

Volume	4,2
--------	-----

**Pesos**

Motores	105 - 120 MultiJet
Peso do Veículo (sem condutor) (kg)	1665
Capacidade de carga ▲ (inclui 75kg do condutor) (kg)	845
Peso bruto (kg)	2510
Peso máximo rebocável (kg)	1300

**Consumo de combustível - emissões**

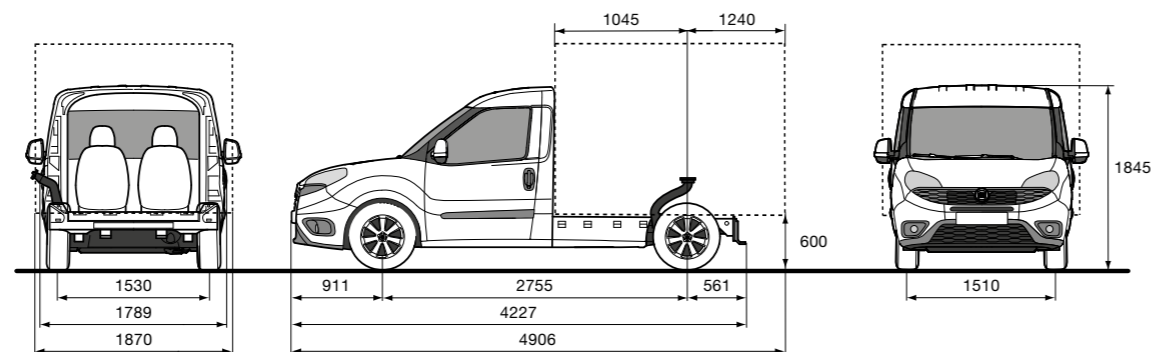
Motores	120 MultiJet
Combustível	Euro 6d-TEMP ECOJet FAP S&S Ecopack (B)
Consumo Combinado (l/100 km)	diesel 7,9
Emissões CO <sub>2</sub> (g/km)	209

▲ Referente a versões base sem opcionais

## CHASSIS CABINE COM PLANCHER - CHASSIS CURTO

### Dimensões exteriores (mm)

Distância entre eixos	2755
Comprimento	4227
Largura	1789
Distância entre vias anteriores	1510
Distância entre vias posteriores	1530
Altura máxima (sem carga)	1845
Projeção anterior	911
Projeção posterior	561
Altura do chassis (STDA)	600
Distância do eixo traseiro ao limite do chassis	1240
(distância limite para conversão terminada) •	
Distância da cabine ao eixo traseiro	1045
<b>PLANCHER (mm)</b>	
Comprimento da plataforma	1606
Comprimento máximo de caixa •	2285
Largura máxima de caixa •	1870



### Pesos

Motores	120 MultiJet <sub>2</sub>
Peso do Veículo • (sem condutor) (kg)	1310
Peso Bruto (kg)	2484
Peso máximo permitido no eixo frontal (kg)	1200
Peso máximo permitido no eixo traseiro (kg)	1450
Peso máximo rebocável (kg)	1300

### Consumo de combustível - emissões

Motores	120 MultiJet <sub>2</sub>
Combustível	Euro 6d-TEMP ECOJet FAP S&S Ecopack <sup>(B)</sup>
Consumo Combinado (l/100 km)	diesel
Emissões CO <sub>2</sub> (g/km)	8,6
	227

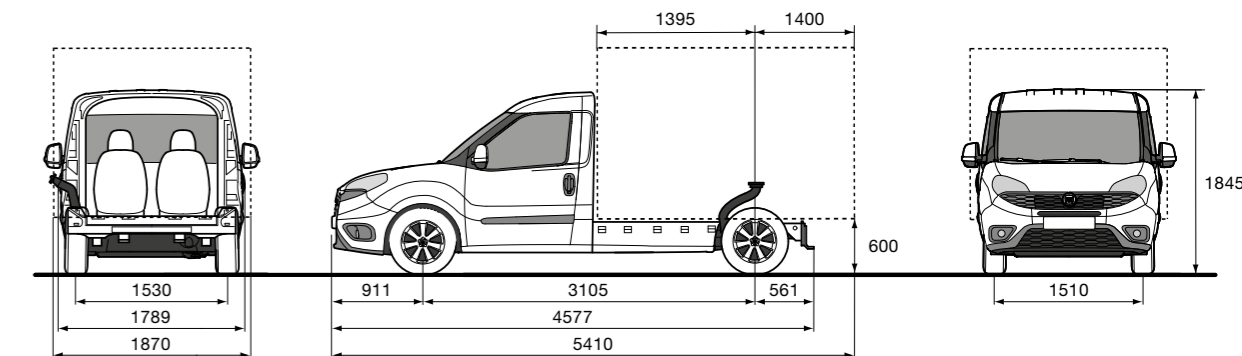
• Depende do tipo de equipamento e distribuição de peso nos eixos

▲ Referente a versões básicas sem opcionais

## CHASSIS CABINE COM PLANCHER - CHASSIS LONGO

### Dimensões exteriores (mm)

Distância entre eixos	3105
Comprimento	4577
Largura	1789
Distância entre vias anteriores	1510
Distância entre vias posteriores	1530
Altura máxima (sem carga)	1845
Projeção anterior	911
Projeção posterior	561
Altura do chassis (STDA)	600
Distância do eixo traseiro ao limite do chassis	1400
(distância limite para conversão terminada) •	
Distância da cabine ao eixo traseiro	1395
<b>PLANCHER (mm)</b>	
Comprimento da plataforma	1956
Comprimento máximo de caixa •	2795
Largura máxima de caixa •	1870



### Pesos

Motores	120 MultiJet <sub>2</sub>
Peso do Veículo • (sem condutor) (kg)	1325
Peso Bruto (kg)	2510
Peso máximo permitido no eixo frontal (kg)	1200
Peso máximo permitido no eixo traseiro (kg)	1450
Peso máximo rebocável (kg)	1300

### Consumo de combustível - emissões

Motores	120 MultiJet <sub>2</sub>
Combustível	Euro 6d-TEMP ECOJet DPF S&S Ecopack <sup>(B)</sup>
Consumo Combinado (l/100 km)	diesel
Emissões CO <sub>2</sub> (g/km)	8,6
	227

• Depende do tipo de equipamento e distribuição de peso nos eixos

▲ Referente a versões básicas sem opcionais

## COMBI CHASSIS CURTO

### Dimensões exteriores (mm)

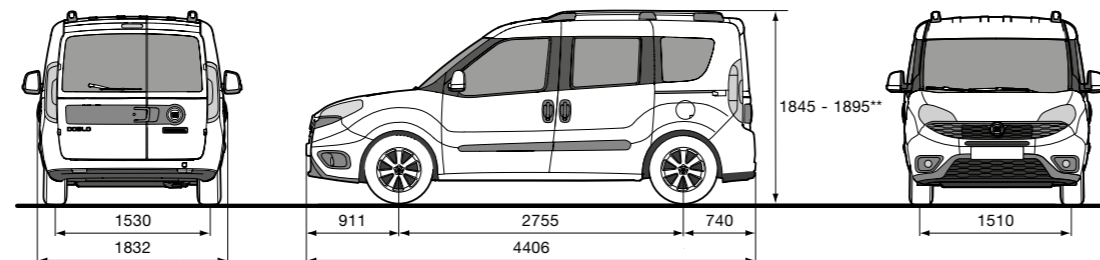
Distância entre eixos	2755
Comprimento	4406
Largura	1832
Distância entre vias anteriores	1510
Distância entre vias posteriores	1530
Altura máxima (sem carga)	1845-1895**
Projeção anterior	911
Projeção posterior	740

### Bagageira (mm)

Comprimento	950
Comprimento mínimo	1120
Largura máxima	1195
Altura acima da janela traseira	600
Altura máxima	1250

### Capacidade da bagageira (litros)

Volume	790 / 3200*
--------	-------------



### Pesos

Motores	95 MultiJet <sub>2</sub>	120 MultiJet <sub>2</sub>
Peso do Veículo (sem condutor) (kg)	1460 - 1500	1520 - 1505
Capacidade de carga * (inclui 75kg do condutor) (kg)	5p + 335 (+ 425 ▣)	5p + 335 (+ 450 ▣)
Peso bruto (kg)	2170 - 2300 ▣	2230 - 2330 ▣
Peso máximo rebocável (kg)	1000	1300

### Consumo de combustível - emissões

Motores	95 MultiJet <sub>2</sub> Euro 6d-TEMP ECOJet DPF S&S ECOpack <sup>(B)</sup>
Combustível	diesel
Consumo Combinado (l/100 km)	5.7 - 6.3
Emissões CO <sub>2</sub> (g/km)	151 - 166

### Consumo de combustível - emissões

Motores	120 MultiJet <sub>2</sub> Euro 6d-TEMP ECOJet DPF S&S ECOpack <sup>(B)</sup>
Combustível	diesel
Consumo Combinado (l/100 km)	6.2 - 6.8
Emissões CO <sub>2</sub> (g/km)	164 - 180

Disponível nas versões com homologação N1

\* Com bancos traseiros rebatidos sem divisória tubular  
 ◆ Disponível nas versões com homologação M1

▲ Referente a versão base sem opcionais  
 ▼ (kg/100 km)

\*\* Com opcional 357 barras longitudinais  
 p= 75kg

## COMBI MAXI - CHASSIS LONGO

### Dimensões exteriores (mm)

Distância entre eixos	3105
Comprimento	4756
Largura	1832
Distância entre vias anteriores	1510
Distância entre vias posteriores	1530
Altura máxima (sem carga)	1880-1927**
Projeção anterior	911
Projeção posterior	740

### Bagageira (mm)

Comprimento	1300
Comprimento mínimo	1191
Largura máxima	1261
Altura acima da janela traseira	600
Altura máxima	1250

### Capacidade da bagageira (litros)

Volume	1050/4000*
--------	------------

### Pesos

Motores	95 MultiJet <sub>2</sub>	105 - 120 MultiJet <sub>2</sub>
Peso do Veículo (sem condutor) (kg)	1500	1570
Capacidade de carga * (inclui 75kg do condutor) (kg)	5p + 425	5p + 450
Peso bruto (kg)	2300	2395
Peso máximo rebocável (kg)	1000	1300

### Consumo de combustível - emissões

Motores	95 MultiJet <sub>2</sub> Euro 6d-TEMP ECOJet DPF S&S ECOpack <sup>(B)</sup>
Combustível	diesel
Consumo Combinado (l/100 km)	6.0 - 6.5
Emissões CO <sub>2</sub> (g/km)	158 - 171

### Consumo de combustível - emissões

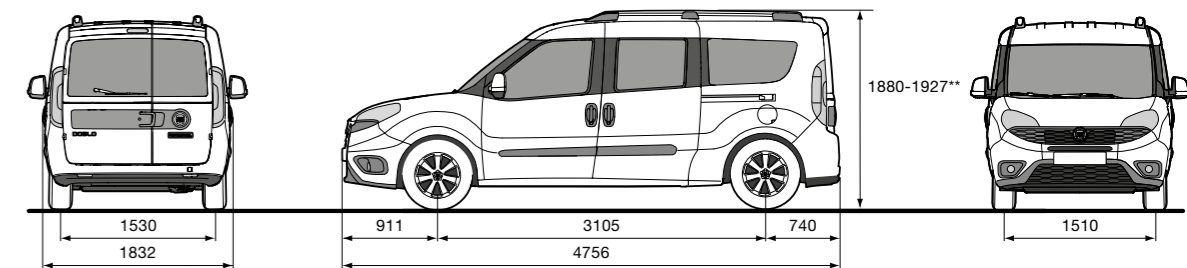
Motores	120 MultiJet <sub>2</sub> Euro 6d-TEMP ECOJet DPF S&S ECOpack <sup>(B)</sup>
Combustível	diesel
Consumo Combinado (l/100 km)	6.3 - 6.9
Emissões CO <sub>2</sub> (g/km)	166 - 182

Disponível nas versões com homologação N1

\* Com bancos traseiros rebatidos sem divisória tubular

\*\* Com opcional 357 barras longitudinais

▲ Referente a versão base sem opcionais





## COMBI XL - TETO ALTO / CHASSIS LONGO

### Dimensões exteriores (mm)

Distância entre eixos	3105
Comprimento	4756
Largura	1832
Distância entre vias anteriores	1510
Distância entre vias posteriores	1530
Altura máxima (sem carga)	2125
Projeção anterior	911
Projeção posterior	740

### Bagageira (mm)

Comprimento	1300
Comprimento mínimo	1191
Largura máxima	1261
Altura acima da janela traseira	600
Altura máxima	1495

### Capacidade da bagageira (litros)

Volume	1050/4000*
--------	------------

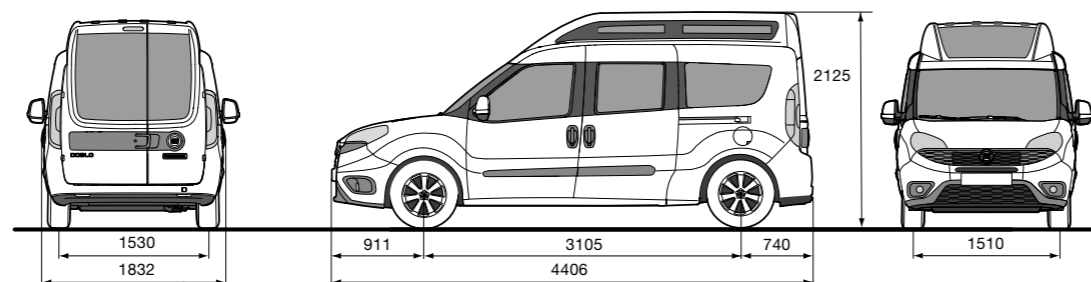
### Pesos

Motores	120 MultiJet
Peso do Veículo (sem condutor) (kg)	1575
Capacidade de carga * (inclui 75kg do condutor) (kg)	5p + 425
Peso bruto (kg)	2375
Peso máximo rebocável (kg)	1300

### Consumo de combustível - emissões

Motores	120 MultiJet
Combustível	Euro 6d-TEMP ECOJet DPF S&S ECOpack <sup>(B)</sup> diesel
Consumo Combinado (l/100 km)	6.5 - 6.9
Emissões CO <sub>2</sub> (g/km)	172 - 181

Disponível nas versões com homologação N1



\* Com bancos traseiros rebatidos sem divisória tubular

▲ Referente a versão base sem opcionais

p= 75kg

# EQUIPAMENTO DE SÉRIE E OPCIONAIS

		Chassis cabine com plancher	WORK UP	Cargo BASE	Cargo EASY	Cargo SX	COMBI	COMBI SX
<b>Exterior</b>								
Proteções laterais	927	●	●	●	●	●	●	●
Duas portas traseiras assimétricas	—	—	—	●	●	●	—	—
Portas posteriores de duas batentes vidradas	519	—	—	○	○	○	●	●
Tampão de roda integral	878	●	●	●	●	●	●	●
Jantes em liga leve 15"	108	—	—	○	○	○	○	○
Jantes em liga leve 16"	431	—	—	○	○	○	○	—
Faróis de nevoeiro	097	○	○	○	○	○	○	●
Faróis traseiros	4EA	●	●	●	●	●	●	●
Para-lamas frontal/traseiro	990	—	—	○	○	○	—	○
Para-lamas traseiro	197	—	—	○	○	○	—	○
Para-choques na cor da viatura	876	○	○	○	○	○	●	●
Vidros laterais traseiros fixos na 2ª fila	55D	—	—	○	○	○	—	—
Vidros traseiros escurecidos	070	—	—	○	○	○	—	—
Porta lateral direita deslizante	523	—	—	○	●	●	—	—
Porta lateral esquerda deslizante	055	—	—	○	○	○	●	●
3º painel em chapa	526	—	—	●	●	●	○	○
Porta traseira com duas portas de batente em chapa para versões Combi	516	—	—	—	—	—	○	○
Portão traseiro basculante com vidro	148	—	—	○	○	○	●	●
Espelhos retrovisores exteriores eléctricos	041	○	○	○	●	●	●	●
Espelhos retrovisores com 2.º espelho inferior	64L	○	○	○	○	○	—	—
Espelhos retrovisores manuais	043	●	●	●	●	●	●	●
Espelhos retrovisores rebativeis eletricamente	341	○	○	○	○	○	○	○
Espelhos retrovisores na cor da viatura	976	●	●	●	●	●	●	●
Pintura metalizada	210	○	○	○	○	○	○	○
Terceira luz de travão	—	—	—	●	●	●	●	●
Abertura posterior sobre o cubo	585	—	—	○	○	○/— (Maxi)	—	—
Teto Alto (no 1.3 MJet)	360	—	—	○/— (Maxi) / ● (XL)	○/— (Maxi) / ● (XL)	○/— (Maxi) / ● (XL)	○ (M1) / — (Maxi) / ● (XL)	○ (M1) / — (Maxi) / ● (XL)
Jantes em liga leve 16" (só versões sem TPMS)	50902745	—	—	△	△	△	—	—
<b>Interior</b>								
Divisória compartimento carga em rede giratório (vincula opc.4GQ)	201	—	—	○	○	○	—	—
Divisória em rede tubular Combi (homologação N1)	56K	—	—	—	—	—	○	○
Divisória em chapa	149	—	—	○	○	●	—	—
Divisória em chapa e vidro (só c/ opc.148/519/55D)	199	●	●	○	○	○	—	—
Divisória em rede e chapa amovível no lugar de passageiro para 3 lugares	7ET	—	—	●	●	●	—	—
Divisória em chapa para 3 lugares	8GA	—	—	○	○	○	—	—
Divisória em chapa e vidro para 3 lugares	8GB	—	—	○	○	○	—	—

		Chassis cabine com plancher	WORK UP	Cargo BASE	Cargo EASY	Cargo SX	COMBI	COMBI SX
<b>Interior</b>								
Isolamento da cabine (apenas para C.Cabine - obrigatório para completar a viatura)	552	○	●	○	○	○	—	—
Porta-luvas com chave	658	●	●	●	●	●	●	●
Volante e selector da caixa de velocidades em pele	320	○	○	○	○	○	○	○
Banco condutor com regulação em altura e lombar e apoio de braço	627	○	○	○	○	—	●	●
Banco Duplo Multifuncional (3 lugares na cabine)	293	●	●	●	●	●	—	—
Banco passageiro com porta-objects interior	295	○	○	○	○	○	—	—
Cabine 2 lugares	297	○	○	○	○	●	●	●
Banco passageiro rebatível	4GQ	○	○	○	○	○	—	—
Banco do passageiro rebatível para formar mesa	785	—	—	—	—	—	○	○
Banco do condutor aquecido	453	○	○	○	○	○	○	○
Banco do passageiro aquecido	452	○	○	○	○	○	○	○
Segunda fila de bancos com cintos de segurança e apoios de cabeça	195	—	—	—	—	—	●	●
Bancos em pele sintética	728	○	—	○	○	—	—	—
Tapete vão de carga	798	—	—	○	●	●	—	—
Tapete de bagageira	—	—	—	—	—	—	●	●
Cortina de bagageira	104	—	—	—	—	—	●	●
Chapeleira	209	—	—	—	—	—	●	●/— (Maxi)
Capas de bancos	71805886/87	△	△	△	△	△	△	△
Compartimento lateral	71805777	△	—	△	△	△	△	△
Tapete de borracha	50902913	△	—	△	△	△	△	—
Tapete de alcatifa com logótipo Doblò	71807939	△	△	△	△	△	△	△
Protecção de plataforma interior Chassis Curto/Chassis Longo	50928838 50928839	—	—	△	△	△	—	—
Protecções internas laterais Chassis Curto/Chassis Longo	50902466/2739	—	—	△	△	△	—	—

## Sistema Eléctrico

Fecho centralizado de portas c/ comando	008	●	●	○	●	●	●	●
3ª chave com telecomando	4YV	○	○	○	○	○	—	—
Direcção assistida	014	●	●	●	●	●	●	●
Volante regulável em altura e profundidade	011	●	●	●	●	●	●	●
Vidros dianteiros elétricos e fecho central de portas	028 + 228	●	●	●	●	●	●	●
Vidros elétricos traseiros	023	—	—	—	—	—	○	●
Kit Fumador	989	○	○	○	○	○	○	○
Tomada 12V	—	●	●	●	●	●	●	●
Tomada de corrente no compartimento de carga (não disponível em CNG)	4HG	—	—	○	○	●	●	●
Terceira tomada 12V	JKP	○	○	○	○	○	○	○
Bateria e alternador potenciado	065	○	○	○	○	○	○	○

<sup>1</sup> não disponível em: 1.4 Gás Natural

## EQUIPAMENTO DE SÉRIE E OPCIONAIS

		Chassis cabine com plancher	WORK UP	Cargo BASE	Cargo EASY	Cargo SX	COMBI	COMBI SX
<b>Funcionalidade</b>								
Tomada para transformadores	081	○	○	○	○	○	—	—
Corrector de focagem dos faróis	048	●	●	●	●	●	●	●
Lanterna removível no compartimento de carga	58F	—	—	○	○	○	—	—
Computador de bordo		●	●	●	●	●	●	●
Contador de quilómetros	044	●	●	●	●	●	●	●
Módulo de entradas USB	6CW	○	○	○	○	○	○	○
Anéis fixadores de compartimento de carga		●	●	●	●	●	●	●
Barras de tejadilho longitudinais	357	○	○	○	—	○	○	○/●(XL)
Barras de tejadilho (dentro do compartimento de carga)	983	—	—	○	○	○	—	—
Ar condicionado automático	140	○	○	○	○	○	○	○
Ar condicionado manual	025	○	○	○	●	●	○	●
Sensor de temperatura exterior	5BY	●	●	●	●	●	●	●
Aquecedor PTC de interior	52Y	○	○	○	○	○	○	○
Cruise Control	416	○	○	○	○	●	○	○
Cilindros de metano extra	422	—	—	○ (Maxi)	—	○ (Maxi)	—	—
Kit Fix&Go	499	●	●	●	●	●	●	●
Roda sobresselente de dimensão normal	980	●	●	●	●	●	●	●
Roda sobresselente de dimensão normal & Kit Fix&Go (980+499)	64E	○	○	○	○	○	—	—
Pneus M+S by Mopar		△	△	△	△	△	△	△
Sensores de Estacionamento	508	—	—	○	●	●	●	●
Capacidade de carga aumentada	943	●	●	○/● (Maxi e XL; CNG e gasolina)	○	○/● (Maxi e XL; CNG e gasolina)	—	—
Suspensão reforçada	057	—	—	—	—	—	○/● (Maxi e XL)	○/● (Maxi e XL)
Gancho de reboque fixo/amovível	50902540/41	△	—	△	△	△	△	△
Gancho de reboque monobloco	71803634	△	—	△	△	△	△	△
Alarme com pré-instalação	50902775/81	—	△	△	△	△	△	△
Barras no tejadilho Chassis Curto/Chassis Longo (70/100 kg)	50902256/58	—	—	△	△	△	—	—
Cesto de transporte em aço, spoiler, rolo de carregamento integrado (100 kg) Chassis Curto/Chassis Longo	50902260/59	—	—	△	△	△	—	—
Escada lateral inclinada para barras de tejadilho	50902597	—	—	△	△	△	—	—
Batente imobilizador inclinável	50902600	—	—	△	△	△	—	—
Correias de fixação de carga	50902602	—	—	△	△	△	—	—
Perfis laterais imobilizadores de carga/imobilizador de carga frontal	50902603/04	—	—	△	△	△	—	—

### Segurança / Mecânica

ABS de quatro sensores + EBD (Electronic Brake Distribution)	009	●	●	●	●	●	●	●
Airbag do condutor		●	●	●	●	●	●	●
Airbags dianteiros laterais	505	○	●	○	○	○	○	●
Airbag do passageiro	502	○	●	○	○	○	●	●

### Segurança / Mecânica

		Chassis cabine com plancher	WORK UP	Cargo BASE	Cargo EASY	Cargo SX	COMBI	COMBI SX
Barras de impacto nas portas da cabine		●	●	●	●	●	●	●
Sistema de prevenção de incêndio com interruptor de inércia		●	●	●	●	●	●	●
Apoio de cabeça ajustável em altura com proteção whiplash	42F	○	○	○	○	○	○	○
Apoio de cabeça traseiro	182	—	—	—	—	—	●	●
Sistema segurança na fechadura	064	—	○	○	○	○	○	○
Alarme pré-definido	388	—	—	○	○	○	○	○
Pack ECOJet com Start&Stop (1.3 e 1.6 MJet)	5KQ + 5DE	●	●	●	●	●	●	●
Controlo de estabilidade com auxiliar em subidas	392	●	●	●	●	●	●	●
Traction Plus (1.6 MJet)	941	○	○	○	○	○	○	○

### Áudio e Telemática

Rádio com Bluetooth®	4HL	●	●	●	●	—	—	—
Rádio VP1 com Bluetooth®	6ZE	○	○	○	○	—	—	—
Radio com Bluetooth® & DAB	7BZ	○	○	○	○	—	—	—
Rádio tátil 5" VP2 com Bluetooth®	94H	○	○	○	○	●	●	●
Radio com LIVE services Uconnect™ 5" ecrã tátil Bluetooth® e DAB	93U	○	○	○	○	○	○	○
Navegação 5" com Bluetooth® e DAB	93V	○	○	○	○	○	○	○
Comandos no volante	245	○	●	○	○	●	●	●

● série ○ opcional — não disponível △ Mopar Accessories

## CORES E ESTOFOS

Cores / Códigos Estofos	WORK UP/ CHASSIS CABINE	CARGO		CARGO SX		COMBI		COMBI SX	
	Tecido Cinzento	Tecido Cinzento	Ecopele Cinzenta*	Riscas Cinzentas	Riscas Vermelhas	Riscas Cinzentas	Riscas Vermelhas	Cinzento	Vermelho
	213	213	280 (opc 728)	275	273	223	203	301	389
<b>Cores Pastel</b>									
249 Branco	■	■	■	■	■	■	■	■	■
168 Vermelho	■	■	■	■	■	■	■	■	■
479 Azul	■	■	■	■	■	■	■	■	■
<b>Metalizados</b>									
722 Pérola		■	■	■		■		■	
293 Vermelho Escuro		■	■	■	■	■	■	■	■
448 Azul Claro		■	■	■		■		■	
515 Azul		■	■	■		■		■	
695 Cinzento	■	■	■	■	■	■	■	■	■
612 Cinzento Claro	■	■	■	■	■	■	■	■	■
632 Preto		■	■	■	■	■	■	■	■

\* Pele sintética

## **GARANTIA DO VEÍCULO**

Com a nossa GARANTIA, tem à sua disposição um serviço abrangente de intervenções básicas gratuitas que inclui a reparação ou substituição de peças defeituosas, o respetivo tempo de mão de obra e o fornecimento de consumíveis necessários durante 24 meses, com início a partir da data do registo inicial da sua viatura.

Também protegemos a sua viatura de defeitos de fabrico relacionados com a pintura. Pintamos completa ou parcialmente a sua viatura para eliminar o defeito detetado, de acordo com as condições standard do fabricante. O fornecimento deste serviço é válido durante 36 meses, com início a partir da data do registo inicial da sua viatura.

Também temos à sua disposição uma garantia sobre a carroçaria da sua viatura em caso de perfuração devido a corrosão ocorrida de dentro para fora. Reparamos e/ou substituímos quaisquer peças perfuradas por corrosão durante 8 anos, com início a partir da data do registo inicial da sua viatura.

Para mais informações, por favor consulte o seu manual de garantia!

### **O que está incluído:**

- Assistência em Viagem
- Peças Originais
- Mão-de-obra qualificada

### **O que está coberto:**

- Carroçaria da Viatura.

## **APOIO AO CLIENTE FIAT PROFESSIONAL**

Poderá contactar a Fiat Professional através da linha telefónica dedicada com o Número Verde Universal 00800 3428 0000, disponível a partir da maioria dos países Europeus\*. Estamos ao seu dispor para fornecer assistência em viagem durante 365 dias por ano, 24 horas por dia. Caso contacte o Apoio ao Cliente Fiat Professional, poderá também requerer informação sobre os nossos modelos, serviços e Distribuidores Autorizados do Serviço e de Peças Fiat Professional.

\* Por favor verifique os custos da chamada com o seu operador de comunicações telefónicas quando efetuar uma chamada a partir do estrangeiro ou através de telemóveis.

**CIAO FIAT**

00 800 342 800 00

## **MY FIAT PROFESSIONAL**

Faça a gestão do seu Fiat Professional com um só clique! Registe-se no my FIAT PROFESSIONAL. Receberá conselhos personalizados, ferramentas dedicadas e promoções exclusivas. Visite [my.fiatprofessional.com](http://my.fiatprofessional.com).

**my Fiat Professional**



## **SERVIÇOS FINANCEIROS FCA CAPITAL PORTUGAL**

Descubra como adquirir a sua nova oblò com as soluções financeiras inovadoras da FCA Capital Portugal. Se é um cliente particular, profissional liberal ou empresário em nome individual, encontrará na FCA CAPITAL, as melhores e mais flexíveis soluções financeiras para apoiá-lo na compra da sua nova Doblò e poder conduzi-la com total tranquilidade. Com a FCA CAPITAL, poderá combinar serviços de elevado valor acrescentado, desenvolvidos para responder a todas as suas necessidades. Para mais informações, visite [www.fcacapital.pt](http://www.fcacapital.pt). Qualquer que seja a forma como deseja usufruir da sua mobilidade, a FCA CAPITAL irá ao encontro das suas necessidades com soluções de crédito e leasing combinadas com serviços exclusivos.

**Crédito Automóvel:** A forma mais clássica de financiamento, destinada principalmente ao uso particular, com prestações flexíveis e prazos alargados.

**Crédito Automóvel com Balloon:** Uma modalidade do crédito automóvel que permite deixar até 30% do PVP do veículo para o final do contrato.

**Leasing:** Solução financeira especialmente adequada à Empresas, ENI's e Profissionais Liberais, permite flexibilidade ao nível da entrada e também no valor residual. Poderá usufruir da sua mobilidade ao máximo, sem imobilizar capital. Oferece a possibilidade de escolha, na data de termo do contrato, entre devolver, manter ou substituir a viatura por outra nova.

Adicionalmente, a FCA Capital propõe uma vasta gama de serviços opcionais, que podem ser associados ao contrato de financiamento:

Ao nível da proteção financeira, com o CPI, que assegura o pagamento do financiamento em caso de situações adversas e imprevisíveis, como desemprego ou doença.

Ao nível da protecção do veículo, com o GAP, que protege o cliente em uma eventual situação de perda total do veículo, reembolsando-o pela diferença entre o valor comercial do automóvel à data do sinistro e o saldo em dívida até aos limites acordados.



## **MOPAR® VEHICLE PROTECTION**

MOPAR® VEHICLE PROTECTION oferece uma série de serviços especialmente concebidos para garantir a todos os seus clientes o prazer de conduzir os seus automóveis sem preocupações e sem imprevistos. O nosso portfólio de produtos consiste numa ampla e flexível gama de Extensões de Garantia e Contratos de serviço. Cada acordo adapta-se aos requisitos de condução do cliente, com diferentes soluções que variam em duração e quilometragem. Só com o Mopar® Vehicle Protection poderá ter certeza de que toda a manutenção será realizada por profissionais altamente qualificados e especializados na Rede de Distribuidores Autorizados do Serviço e de Peças Fiat Professional, nas quais somente peças de substituição originais serão utilizadas. Escolha o contrato de serviço que melhor se adapta às suas necessidades de condução.

### **MAXIMUM CARE: 100% DE TRANQUILIDADE ONDE QUER QUE A SUA VIAGEM TERMINE**

Certifique-se que viaja em segurança com a Extensão de Garantia que cobre os componentes mecânicos e elétricos do seu veículo, além da garantia contratual de 2 anos do fabricante válida em Portugal e no exterior. A mais ampla oferta que se adapta às necessidades do cliente, com soluções que variam em termos de duração e quilometragem, com até 200.000 km e 3 anos além da garantia contratual de 2 anos.

### **EASY CARE: MANUTENÇÃO PROGRAMADA A CUSTO FIXO**

O Contrato de Manutenção programada visa garantir que tenha um preço fixo na manutenção necessária para cuidar do seu veículo para que este esteja sempre em perfeito estado de funcionamento. Até 5 anos de cobertura, com soluções variadas em termos de duração e quilometragem. Prolongue a vida útil do seu veículo assegurando-se de que realiza todas as revisões programadas necessárias para garantir o melhor desempenho, tal como no dia em que adquiriu o seu Fiat Professional.

\* O custo da Extensão de Garantia ou do Contrato de Manutenção Mopar® pode ser diluído no capital financiado e pago juntamente com as mensalidades do seu financiamento automóvel. Para informações mais detalhadas relacionadas com as nossas soluções financeiras, contacte o seu concessionário ou visite-nos em [www.fcacapital.pt](http://www.fcacapital.pt). O EASY CARE pode ser assinado a qualquer momento antes da primeira manutenção programada, enquanto o MAXIMUM CARE pode ser assinado dentro de 24 meses a partir da data de registo do veículo.

