



DUCATO

MAIS DO QUE TRABALHO

TRANSPORTE DE MERCADORIAS



Os níveis de equipamento dos modelos e opcionais poderão variar devido a necessidades específicas do mercado ou requisitos legais. A informação, descrições e ilustrações presentes neste catálogo são meramente ilustrativas e válidas à data desta publicação (10/2020). Algum equipamento descrito e/ou ilustrado neste catálogo poderá ser opcional. Para informação completa requerer a tabela de preços ou informativas de produto. A FCA poderá alterar os modelos aqui apresentados a qualquer altura por questões técnicas ou comerciais.
Fiat Marketing 02.3.0000.16 - S - 10/2020 - Impresso em Itália - Impresso em papel sem cloro.

www.fiatprofessional.com

CARACTERÍSTICAS TÉCNICAS



FURGÃO FECHADO - VIDRADO/SEMI-VIDRADO - CABINE DUPLA

Distância entre eixos 3000x		
Furgão Fechado (8,0 m ³ - 9,5 m ³) Peso Bruto 2,8t - 3,0t, 3,3t - 3,5t página 6	Furgão Vidrado (8,0 m ³ - 9,5 m ³) Peso Bruto 3,3t, 3,5t página 8	Cabine Dupla (5,5 m ³) Peso Bruto 3,3t - 3,5t página 20
Furgão Fechado Maxi (8,0 m ³) Peso Bruto 3,5t - 4,0t - 4,25t página 7	-	-

Distância entre eixos 3450x		
Furgão Fechado (10,0 m ³ - 11,5 m ³) Peso Bruto 3,0t - 3,3t - 3,5t página 8	Furgão Vidrado (10,0 m ³ - 11,5 m ³) Peso Bruto 3,3t - 3,5t página 8	Cabine Dupla (8,0 m ³) Peso Bruto 3,3t - 3,5t páginas 20-21
Maxi Panel Furgão (10,0 m ³ - 11,5 m ³) Peso Bruto 3,5t - 4,0t - 4,25t página 9	Maxi Glazed Furgão (11,5 m ³) Peso Bruto 3,5t - 4,0t - 4,25t página 10	Maxi Cabine Dupla (8,0 m ³) Peso Bruto 3,5t páginas 20-21

Distância entre eixos 4035x		
Furgão Fechado (13,0 m ³ - 15,0 m ³) Peso Bruto 3,3t - 3,5t página 13	Furgão Vidrado (13,0 m ³ - 15,0 m ³) Peso Bruto 3,3t - 3,5t página 14	-
Furgão Fechado Maxi (13,0 m ³ - 15,0 m ³) Peso Bruto 3,5t - 4,0t - 4,25t página 16	Furgão Vidrado Maxi (13,0 m ³ - 15,0 m ³) Peso Bruto 3,5t - 4,0t - 4,25t página 15	Cabine Dupla Maxi (10,5 m ³) Peso Bruto 3,5t páginas 20-21

Distância entre eixos 4035 XLx		
Furgão Fechado (15,0 m ³ - 17,0 m ³) Peso Bruto 3,5t página 17	-	-
Furgão Fechado Maxi (15,0 m ³ - 17,0 m ³) Peso Bruto 3,5t - 4,0t - 4,17t página 18	Furgão Vidrado Maxi (15,0 m ³) Peso Bruto 3,5t - 4,0t - 4,17t página 19	-

CHASSIS CABINE - CHASSIS CABINE DUPLA - CHASSIS CAB. C/ CAIXA BASCULANTE - CHASSIS CAB. DUPLA C/ CAIXA BASCULANTE

Distância entre eixos 3000x			
Chassis Cabine Peso Bruto 3,2t - 3,32t página 22 (painéis de alumínio) página 29 (painéis de aço)	-	Chassis Cabine c/ Caixa Basculante Peso Bruto 3,2t - 3,32t página 34 (trilateral) página 39 (unilateral)	-
Chassis Cabine Maxi Peso Bruto 3,5t página 24 (painéis de alumínio) página 30 (painéis de aço)	-	-	-

Distância entre eixos 3450x			
Chassis Cabine Peso Bruto 3,3t - 3,43t página 22 (painéis de alumínio) página 29 (painéis de aço)	Chassis Cabine Dupla Peso Bruto 3,25t - 3,32t página 26 (painéis de alumínio) página 32 (painéis de aço)	Chassis Cabine c/ Caixa Basculante Peso Bruto 3,3t - 3,43t página 34 (trilateral) página 39 (unilateral)	-
Chassis Cabine Maxi Peso Bruto 3,5t - 3,92t página 24 (painéis de alumínio) página 30 (painéis de aço)	Chassis Cabine Cabine Dupla Maxi Peso Bruto 3,5t - 3,76t página 27 (painéis de alumínio) página 33 (painéis de aço)	Chassis Cabine c/ Caixa Basculante Maxi Peso Bruto 3,5t - 3,92t página 36 (trilateral) página 41 (unilateral)	-

Distância entre eixos 3800x			
Chassis Cabine Peso Bruto 3,3t - 3,5t página 22 (painéis de alumínio) página 29 (painéis de aço)	-	Chassis Cabine c/ Caixa Basculante Peso Bruto 3,3t - 3,5t página 34 (trilateral) página 39 (unilateral)	-
Chassis Cabine Maxi Peso Bruto 3,5t - 4,0t - 4,1t página 24 (painéis de alumínio) página 30 (painéis de aço)	-	Chassis Cabine c/ Caixa Basculante Maxi Peso Bruto 3,5t - 4,0t - 4,17t página 36 (trilateral) página 41 (unilateral)	-

Distância entre eixos 4035x			
Chassis Cabine Maxi Peso Bruto 3,3t - 3,5t página 23 (painéis de alumínio) página 29 (painéis de aço)	Chassis Cabine Dupla Maxi Peso Bruto 3,3t - 3,5t página 26 (painéis de alumínio) página 32 (painéis de aço)	Chassis Cabine c/ Caixa Basculante Maxi Peso Bruto 3,3t - 3,5t página 35 (trilateral) página 40 (unilateral)	Chassis Cabine Cabine Dupla c/ Caixa Basculante Maxi Peso Bruto 3,5t página 37 (trilateral)
Chassis Cabine Maxi Peso Bruto 3,5t - 4,0t - 4,1t página 25 (painéis de alumínio) página 31 (painéis de aço)	Chassis Cabine Dupla Maxi Peso Bruto 3,5t - 3,92t - 4,17t página 27 (painéis de alumínio) página 33 (painéis de aço)	Chassis Cabine c/ Caixa Basculante Maxi Peso Bruto 3,5t - 4,0t - 4,17t página 36 (trilateral) página 41 (unilateral)	Chassis Cabine Cabine Dupla c/ Caixa Basculante Maxi Peso Bruto 3,5t - 3,92t página 38 (trilateral) página 42 (unilateral)

Distância entre eixos 4035 XLx			
Chassis Cabine Peso Bruto 3,5t página 22 (painéis de alumínio) página 28 (painéis de aço)	-	-	-
Chassis Cabine Maxi Peso Bruto 3,5t - 3,97t página 25 (painéis de alumínio) página 31 (painéis de aço)	Chassis Cabine Dupla Maxi Peso Bruto 3,5t - 3,86t página 27 (painéis de alumínio) página 33 (painéis de aço)	-	Chassis Cabine Dupla c/ Caixa Basculante Maxi Peso Bruto 3,5t - 3,86 - 4,15t página 38 (trilateral) página 42 (unilateral)

NOTAS GERAIS & INFORMAÇÃO CO₂

Toda a informação (ex. peso do veículo, capacidade de carga, consumos de combustível, emissões CO₂, etc.) é referente a versões standard com caixa de mudanças manual e sem equipamento opcional.

A capacidade de carga inclui o peso do condutor.

Os valores de consumo de combustível e emissões de CO₂ indicados estão conformes a homologação WLTP (Regulamentação EU 2017/948). Os valores dos consumos de CO₂ e combustível indicados permitem a comparação dos veículos. Os valores homologados de CO₂ e consumo de combustível poderão não reflectir os valores reais, que dependem de diversos factores relacionados com, a título de exemplo mas não limitativo, o estilo de condução, percursos, condições climáticas, condições de pavimento e condições, tipo de utilização e equipamento do veículo. Os valores de CO₂ e consumo de combustível referem-se a versões dos veículos com valores mais altos e mais baixos. Esses valores podem alterar subsequente configuração dependendo do equipamento seleccionado e/ou pneus escolhidos.

Os valores de CO₂ e consumo de combustível poderão não ser definitivos e poderão evoluir em resultado de alterações no ciclo de produção; valores mais actualizados estarão disponíveis junto da rede de concessionários oficiais da FCA.

Os valores oficiais de CO₂ e consumo de combustível do veículo adquirido pelo cliente serão disponibilizados nos documentos que acompanham o veículo.

Em casos em que o CO₂ e consumo de combustível são relevantes para o cálculo de impostos e taxas relacionados com o veículo, deve ser feita referência à aplicabilidade da lei de cada país. Veículos homologados na categoria N2 estão limitados a 90 km/h.

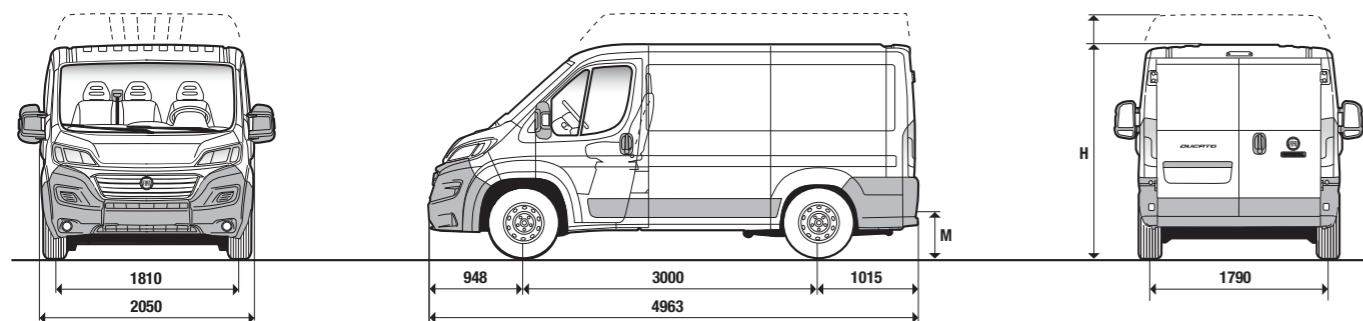
CARACTERÍSTICAS TÉCNICAS

DUCATO FURGÃO - FURGÃO VIDRADO E SEMIVIDRADO - CABINE DUPLA - CHASSIS CABINE

Motou	120 MultiJet ₂	140 MultiJet ₂	160 MultiJet ₂ Power	180 MultiJet ₂ Power	140 Natural Power
N. cilindros, disposição	4, em linha	4, em linha	4, em linha	4, em linha	4, em linha
Cilindrada (cm³)	2287	2287	2287	2287	2999
Rácio de Compressão	16.2:1	16.2:1	16.2:1	16.2:1	12.5:1
Potência máx. EC: kW (HP) rpm	88 (120) / 3600	104 (140) / 3600	117 (160) / 3500	130 (177) / 3500	100 (136) / 3500
Binário máx. EC: Nm (kgm) rpm	320 / 1400	350 / 1400 - (350 / 1400 com Caixa Automática)	380 / 1500 - (400 / 1500 com Caixa Automática)	400 / 1500 - (450 / 1500 com Caixa Automática)	350 / 1500
Nível de emissões		Euro 6d-Temp	Euro 6d-Temp	Euro 6d-Temp	Euro VI step D
Alimentação	Injecção directa Commem Rail Multijet ₂ de controlo electrónico e de geometria variável com turbocompressou e intercooler	Injecção directa Commem Rail Multijet ₂ de controlo electrónico e de geometria variável com turbocompressou e intercooler	Injecção directa Commem Rail Multijet ₂ de controlo electrónico e de geometria variável com turbocompressou e intercooler	Injecção directa Commem Rail Multijet ₂ de controlo electrónico e de geometria variável com turbocompressou e intercooler	Injecção electrónica sequencial faseada MPI com sistema bi-fuel e injectoues específicos para metano e para gasolina, turbo e intercooler
Ignição	por compressão	por compressão	por compressão	por compressão	electrónica estática
Transmissão					
Tracção	Dianteira	Dianteira	Dianteira	Dianteira	Dianteira
Comando de Embraiagem	Monodisco com dispositivo hidráulico de desengrenamento	Monodisco com dispositivo hidráulico de desengrenamento	Conversor de binário	Monodisco com dispositivo hidráulico de desengrenamento	Conversor de binário
Caixa de Velocidades	manual 6 + R	manual 6 + R	Caixa automática de 9 velocidades com sistema de controlo electro-hidráulico	manual 6 + R	Caixa automática de 9 velocidades com sistema de controlo electro-hidráulico
Relação de Caixa de Velocidades	Manual	Manual	Manual MAXI	Automático	Manual
Relação de redução 1 st	1:3.727	1:3.727	1:3.727	1:4.71	1:4.273
2 nd	1:1.952	1:1.952	1:1.952	1:2.84	1:2.474
3 rd	1:1.290	1:1.290	1:1.290	1:1.91	1:1.462
4 th	1:0.875	1:0.875	1:0.875	1:1.38	1:1.047
5 th	1:0.673	1:0.673	1:0.673	1:1	1:0.786
6 th	1:0.585	1:0.585	1:0.585	1:0.81	1:0.625
7 th	-	-	-	1:0.70	-
8 th	-	-	-	1:0.58	-
9 th	-	-	-	1:0.48	-
R	1:3.154	1:3.154	1:3.154	1:3.83	1:4.182
Relação de Redução final	1:4.933	1:4.933	1:5.231	1:4.585	1:4.222
Direcção					
Tipo	de cremalheira, assistida (Opc.. de cremalheira com direcção assistida de potência variável (servotronic)	de cremalheira, assistida (Opc.. de cremalheira com direcção assistida de potência variável (servotronic)	de cremalheira, assistida (Opc.. de cremalheira com direcção assistida de potência variável (servotronic)	de cremalheira com direcção assistida de potência variável (servotronic)	de cremalheira com direcção assistida de potência variável (servotronic)
Diâmetro de viragem	Chassis Curto 11.1 m – Chassis Médio 12.5 m –			Chassis Médio Lemgo 13.6 m – Chassis Lemgo 14.3 m – Chassis Extralengo 15.3 m	
Travões - D (disco)					
Tipo	Duplo circuito H-I; travões e dianteiros de disco, ABS			e repartido electrónico de travagem EBD	
Dianteiros: Ø mm	30q: 280x24 autoventilado 33q-35q: 280x28 autoventilado	30q: 280x24 autoventilado 33q-35q: 280x28 autoventilado MAXI 35q-40q: 300x32 autoventilado	30q: 280x28 autoventilado 33q-35q-MAXI 35q-40q: 300x32 autoventilado	30q: 280x24 autoventilado 33q-35q: 280x28 autoventilado MAXI 35q-40q: 300x32 autoventilado	30q: 280x28 autoventilado 33q-35q-MAXI 35q-40q: 300x32 autoventilado
Traseiros: Ø mm	30q-33q-35q: 280x16	30q-33q-35q-MAXI 35q: 280x16 MAXI 40q (opc. nas MAXI 35): 300x22	30q-33q-35q: 280x16 MAXI 35q-40q: 300x22	30q-33q-35q-MAXI 35q: 280x16 MAXI 40q (opc. nas MAXI 35): 300x22	30q-33q-35q: 280x16 MAXI 35q-40q: 300x22
Brake servo: Ø	11"	30q-33q-35q-MAXI 35q: 11" MAXI 40 q (opc. nas MAXI 35) 10" + 10"	30q-33q-35q: 11" MAXI 35q-40q: 10" + 10"	30q-33q-35q-MAXI 35q: 11" MAXI 40q (opc. nas MAXI 35) 10" + 10"	30q-33q-35q: 11" MAXI 35q-40q: 10" + 10"
Suspensão					
Dianteira	De rodas independentes tipo McPherson, com braços oscilantes,			molas helicoidais, amutecedoues telescópicos e barra estabilizadua	
Traseira	Eixo rígido tubular com molas de lâminas, amutecedoues			telescópicos e tampões elásticos laterias	
Máximo permitido Peso no eixo dianteiro (kg)	28 q and 30 q: 1630 kg – 33 q: 1750 kg – 35 q: 1850 kg	30 q: 1630 kg – 33 q: 1750 kg – 35 q: 1850 kg MAXI: 2100 kg	30 q: 1630 kg – 33 q: 1750 kg MAXI: 2100 kg	30 q: 1630 kg – 33 q: 1750 kg MAXI: 2100 kg	30 q: 1630 kg – 33 q: 1750-1800 kg MAXI: 2100 kg
Máximo permitido Peso no eixo traseiro (kg)	28 q and 30 q: 1650 kg – 33 q: 1900 kg – 35 q: 2000 kg	30 q: 1650 kg – 33 q: 1900 kg – 35 q: 2000 kg MAXI: 2400 kg-2500 kg*	30 q: 1650 kg – 33 q: 1900 kg – 35 q: 2000 kg MAXI: 2400 kg-2500 kg*	30 q: 1650 kg – 33 q: 1900 kg – 35 q: 2000 kg MAXI: 2400 kg-2500 kg*	30 q: 1650 kg – 33 q: 1900 kg – 35 q: 2000 kg MAXI: 2400 kg-2500 kg*
Rodas					
Pneus	Manual: 215/70 R 15 C (225/70 R 15 C, 215/75 R 16 C, 225/75 R 16 C opcional) – MAXI: 215/75 R 16 C em 35 q – 225/75 R 16 C em 40 q			(opc. em 35 MAXI) – Automático: 30q: 215/70 R 15 C (225/70 R 15 C opcional) – 33q-35q-MAXI 35q-40q: 215/75 R 16 C em 35 q – 225/75 R 16 C em 40 q (opc. em 35 MAXI)	
Sistema Electico (12v)					
Capacidade da bateria (Ah)	105 Ah	105 Ah	105 Ah	105 Ah	110 Ah
Alternador (A)	Alternador de Alta Eficiência 200A LIN	Alternador de Alta Eficiência 200A LIN	Alternador de Alta Eficiência 200A LIN	Alternador de Alta Eficiência 200A LIN	180 A
Sistema Start & Stop	série	série	série	série	indisponível
Pesos - Capacidades de Carga					
Max. Peso rebocável (travado) (kg)	2000	2250 - 3000**	2100 - 3000**	2100 - 3000**	2250 - 3000**
Depósito de Combustível (litros)	75 (opc. 60 ou 90)	75 (opc. 60 ou 90)	75 (opc. 60 ou 90)	75 (opc. 60 ou 90)	220 CNG (36 kg) - 15 gasolina
Depósito de AdBlue (litros)	19	19	19	19	-

* com opc. suspensões traseiras superdimensionadas **MAXI 35 q

FURGÃO CHASSIS CURTO DISTÂNCIA ENTRE EIXOS 3000 MM

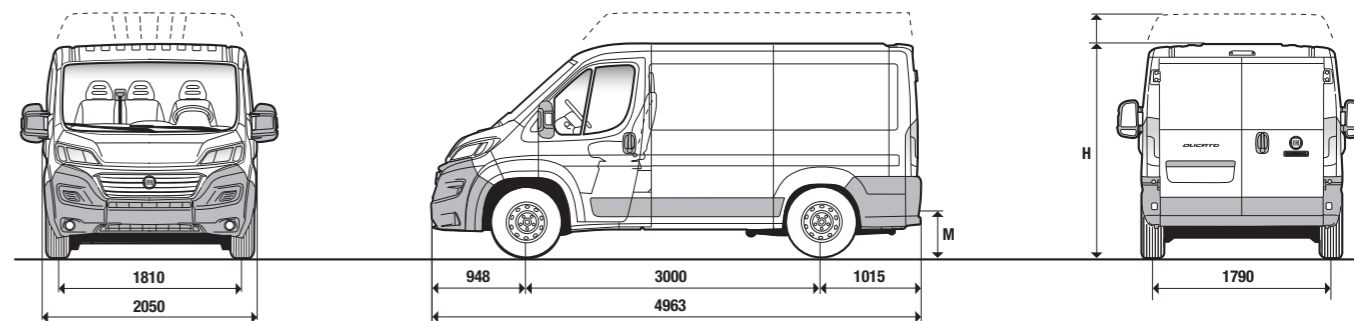


Dimensões mm	Furgão 28		Furgão 30		Furgão 33		Furgão 35	
	Série	Alto	Série	Alto	Série	Alto	Série	Alto
Distância entre eixos	3000	3000	3000	3000	3000	3000	3000	3000
Comprimento máximo	4963	4963	4963	4963	4963	4963	4963	4963
Largura máxima	2050	2050	2050	2050	2050	2050	2050	2050
Distância entre vias: Dianteiras	1810	1810	1810	1810	1810	1810	1810	1810
Distância entre vias: Traseiras	1790	1790	1790	1790	1790	1790	1790	1790
H Altura máxima (sem carga)	2254	2254	2522	2254	2522	2254	2522	2254
Projeção dianteira	948	948	948	948	948	948	948	948
Projeção traseira	1015	1015	1015	1015	1015	1015	1015	1015
Portas Posteriores								
Largura	1562	1562	1562	1562	1562	1562	1562	1562
Altura	1520	1520	1790	1520	1790	1520	1790	1520
Porta Lateral								
Largura	1075	1075	1075	1075	1075	1075	1075	1075
Altura	1485	1485	1485	1485	1485	1485	1485	1485
Compartimento de Carga								
Comprimento máximo	2670	2670	2670	2670	2670	2670	2670	2670
Largura Máxima	1870	1870	1870	1870	1870	1870	1870	1870
Distância entre cavas das rodas	1422	1422	1422	1422	1422	1422	1422	1422
Altura máxima	1662	1662	1932	1662	1932	1662	1932	1662
M Distância ao solo do vão de carga (sem carga)	535	535	535	535	535	535	535	535

Volume 8 m ³	Furgão 28	Furgão 30				Furgão 33				Furgão 35			
	Série	Série	Série	Série	Série	Série	Série	Série	Série	Série	Série	Série	Série
Sincom	290.SL4	290.0L4	290.0L5	290.0L6	290.0L7	290.4L4	290.4L5	290.4L6	290.4L7	290.9L4	290.9L5	290.9L6	290.9L7
Motor	120 MultiJet ₂	120 MultiJet ₂	140 MultiJet ₂	160 MultiJet ₂	180 MultiJet ₂	120 MultiJet ₂	140 MultiJet ₂	160 MultiJet ₂	180 MultiJet ₂	120 MultiJet ₂	140 MultiJet ₂	160 MultiJet ₂	180 MultiJet ₂
Peso do Veículo (kg)	1895	1895	1895	1910	1910	1895	1895	1910	1910	1895	1895	1910	1910
Capacidade de carga (kg) (inclui 75kg do condutor)	905	1105	1105	1090	1090	1405	1405	1390	1390	1605	1605	1590	1590
Peso Bruto (kg)	2800	3000	3000	3000	3000	3300	3300	3300	3300	3500	3500	3500	3500
Velocidade máxima (km/h)	N.D	148	156	163	170	148	156	163	170	148	156	163	170
Consumo de combustível WLTP (l/100 km)	N.D	8.3-9.7	8.3-9.2	9.3	9.3-9.6	8.4-9.8	8.4-8.3	N.D	N.D	8.5-9.9	8.5	9-10.4	6.7-6.9
Emissões de CO ₂ WLTP (g/km)	173-179	218-255	218-243	243	244-253	222-258	221-245	N.D	N.D	224-260	224	236-274	236-272
Consumo de combustível WLTP (l/100 km) - 9 Veloc.			9.2-9.3	9.3	9.3-9.6		8.2	7.7-7.9	7.7-7.9		9-9.3	9.3	N.D
Emissões de CO ₂ WLTP (g/km) - 9 Veloc.			243	243	244-253		244-245	204-210	204-210		235-245	244	N.D

Volume 9.5 m ³	Furgão 30 Alto				Furgão 33 Alto				Furgão 35 Alto				
	Série	Série	Série	Série	Série	Série	Série	Série	Série	Série	Série	Série	Série
Sincom	290.0G4	290.0G5	290.0G6	290.0G7	290.4G4	290.4G5	290.4G6	290.4G7	290.9G4	290.9G5	290.9G6	290.9G7	
Motor	120 MultiJet ₂	140 MultiJet ₂	160 MultiJet ₂	180 MultiJet ₂	120 MultiJet ₂	140 MultiJet ₂	160 MultiJet ₂	180 MultiJet ₂	120 MultiJet ₂	140 MultiJet ₂	160 MultiJet ₂	180 MultiJet ₂	
Peso do Veículo (kg)	1925	1925	1940	1940	1925	1925	1940	1940	1925	1925	1940	1940	
Capacidade de carga (kg) (inclui 75kg do condutor)	1075	1075	1060	1060	1375	1375	1360	1360	1575	1575	1560	1560	
Peso Bruto (kg)	3000	3000	3000	3000	3300	3300	3300	3300	3500	3500	3500	3500	
Velocidade máxima (km/h)	143	153	159	165	143	153	159	165	143	153	159	165	
Consumo de combustível WLTP (l/100 km)	8.8-10.2	8.8-10.2	N.D	N.D	9-10.2	9-10.4	N.D	N.D	9-10.3	9-10.5	N.D	7-7.2	
Emissões de CO ₂ WLTP (g/km)	232-267	232-269	N.D	N.D	235-269	235-273	N.D	N.D	237-271	238-276	N.D	184-191	
Consumo de combustível WLTP (l/100 km) - 9 Veloc.		9.3	N.D	N.D		9.3-9.4	9.3	8.0-8.2		9.3-9.4	8.0-8.2	8.0-8.2	
Emissões de CO ₂ WLTP (g/km) - 9 Veloc.		245	211-217	211-217		245-246	244-245	211-217		245-246	211-217	211-217	

FURGÃO MAXI CHASSIS CURTO DISTÂNCIA ENTRE EIXOS 3000 MM

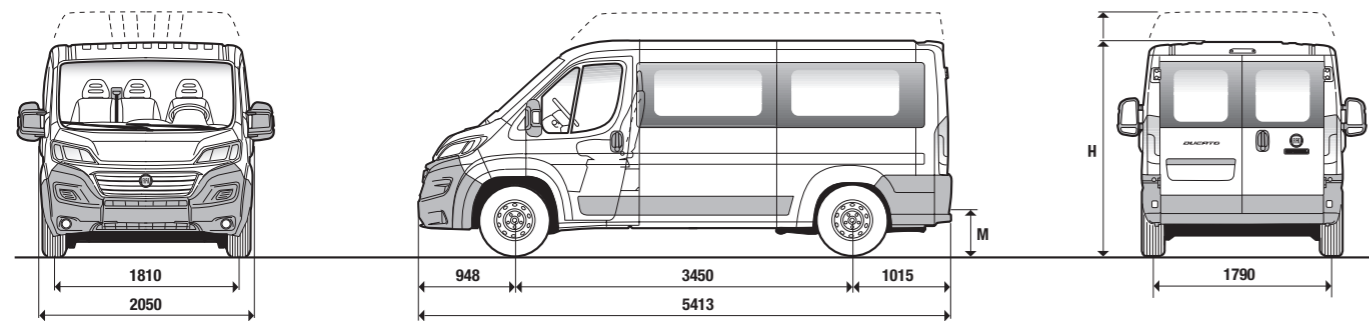


Dimensões mm	Furgão Maxi 35 Série		Furgão Maxi 40 Série	
	Série	Alto	Série	Alto
Distância entre eixos	3000	3000	3000	3000
Comprimento máximo	4963	4963	4963	4963
Largura máxima	2050	2050	2050	2050
Distância entre vias: Dianteiras	1810	1810	1810	1810
Distância entre vias: Traseiras	1790	1790	1790	1790
H Altura máxima (sem carga)	2269	2269	2269	2269
Projeção dianteira	948	948	948	948
Projeção traseira	1015	1015	1015	1015
Portas Posteriores				
Largura	1562	1562	1562	1562
Altura	1520	1520	1520	1520
Porta Lateral				
Largura	1075	1075	1075	1075
Altura	1485	1485	1485	1485
Compartimento de Carga				
Comprimento máximo	2670	2670	2670	2670
Largura Máxima	1870	1870	1870	1870
Distância entre cavas das rodas	1422	1422	1422	1422
Altura máxima	1662	1662	1662	1662
M Distância ao solo do vão de carga (sem carga)	550	550	550	550

Volume 8 m ³	Furgão 35 Maxi			Furgão 40 Maxi		
	Série	Série	Série	Série	Série	Série
Sincom	295.9L5	295.9L6	295.9L7	295.EL5 ***	295.EL6	295.EL7
Motor	140 MultiJet ₂	160 MultiJet ₂	180 MultiJet ₂	140 MultiJet ₂	160 MultiJet ₂	180 MultiJet ₂
Peso do Veículo (kg)	1935	1950	1950	1995	1995	1995
Capacidade de carga (kg) (inclui 75kg do condutor)	1565	1550	1550	2010	2125	2125
Peso Bruto (kg)	3500	3500	3500	4005 ****	4120 *+*	4120 *+*
Velocidade máxima (km/h)	156	161	161	90	90	90
Consumo de combustível WLTP (l/100 km)	8.6-10.1	N.D	N.D	N.D	N.D	N.D
Emissões de CO ₂ WLTP (g/km)	226-260	N.D	N.D	N.D	N.D	N.D
Consumo de combustível WLTP (l/100 km) - 9 Veloc.	9.6-10.7	7.7-8	7.7-8	N.D	N.D	N.D
Emissões de CO ₂ WLTP (g/km) - 9 Veloc.	253-280	205-212	205-212	N.D	N.D	N.D

Nota: Valores de emissões e consumos WLTP não são solicitados para veículos de homologação N2
 *com configuração de 3 lugares (opcional 293): Peso Bruto 4160 kg em 160cv e 180cv
 **Peso Bruto 4250 kg com opcional 7MB (veículo com homologação incompleta, necessita de homologação de segunda etapa)
 ***Caixa Automática 9 Vel. de série. Caixa Manual apenas com opcional 7MB (homologação incompleta) e opcional 1AX (Caixa Automática e Exclusão de Smart Tacógrafo)
 ****Peso Bruto 4250 kg com opcional 48D (Peso Bruto aumentado 4250 kg) vinculado ao opcional 7MB (Veículo com homologação incompleta)

FURGÃO VIDRADO/SEMIVIDRADO CHASSIS MÉDIO DISTÂNCIA ENTRE EIXOS 3450 MM



Dimensões mm	Furgão 33		Furgão 35	
	Série	Alto	Série	Alto
Distância entre eixos	3450	3450	3450	3450
Comprimento máximo	5413	5413	5413	5413
Largura máxima	2050	2050	2050	2050
Distância entre vias: Dianteiras	1810	1810	1810	1810
Distância entre vias: Traseiras	1790	1790	1790	1790
H Altura máxima (sem carga)	2254	2524	2254	2524
Projeção dianteira	948	948	948	948
Projeção traseira	1015	1015	1015	1015
Portas Posteriores				
Largura	1562	1562	1562	1562
Altura	1520	1790	1520	1790
Porta Lateral				
Largura	1250	1250	1250	1250
Altura	1485	1755	1485	1755
Compartmento de Carga				
Comprimento máximo	3120	3120	3120	3120
Largura Máxima	1870	1870	1870	1870
Distância entre cavas das rodas	1422	1422	1422	1422
Altura máxima	1662	1932	1662	1932
M Distância ao solo do vão de carga (sem carga)	535	535	535	535

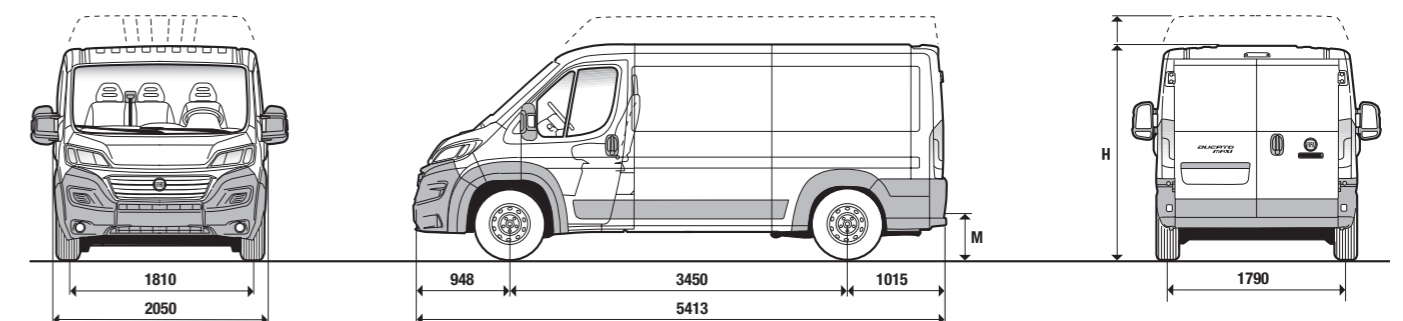
Volume 10 m ³	Furgão 33 ^A				Furgão 35 ^A				
	290.5V4	290.5V5	290.5V6	290.5V7	290.AV4	290.AV5	290.AV6	290.AV7	290.AVN
Sincom	120	140	160	180	120	140	160	180	140
Motor	MultiJet ₂	MultiJet ₂	MultiJet ₂	MultiJet ₂	MultiJet ₂	MultiJet ₂	MultiJet ₂	MultiJet ₂	Natural Power
Peso do Veículo (kg)	1935	1935	1950	1950	1935	1935	1950	1950	2310
Capacidade de carga (kg) (inclui 75kg do condutor)	1365	1365	1350	1350	1565	1565	1550	1550	1190
Peso Bruto (kg)	3300	3300	3300	3300	3500	3500	3500	3500	3500
Velocidade máxima (km/h)	148	156	163	170	148	156	163	170	159
Consumo de combustível WLTP (l/100 km)	8.5-9.9	8.5-9.9	N.D	N.D	8.6-9.9	8.6-10	N.D	N.D	N.D
Emissões de CO ₂ WLTP (g/km)	223-259	223-260	N.D	N.D	225-261	225-263	N.D	N.D	N.D
Consumo de combustível WLTP (l/100 km) - 9 Veloc.		9.3 - N.D	7.7-8	7.7-8		9-9.3	7.7-8	7.7-8	
Emissões de CO ₂ WLTP (g/km) - 9 Veloc.		244-245	205-211	205-211		236-245	205-211	205-211	

Volume 11.5 m ³	Furgão 33 Alto				Furgão 35 Alto				
	290.5H4 / 290.5X4	290.5H5 / 290.5X5	290.5H6 / 290.5X6	290.5H7 / 290.5X7	290.AH4 / 290.AX4	290.AH5 / 290.AX5	290.AH6 / 290.AX6	290.AH7 / 290.AX7	290.AHN / 290.AXN
Sincom	120	140	160	180	120	140	160	180	140
Motor	MultiJet ₂	MultiJet ₂	MultiJet ₂	MultiJet ₂	MultiJet ₂	MultiJet ₂	MultiJet ₂	MultiJet ₂	Natural Power
Peso do Veículo (kg)	1935	1935	1950	1950	1935	1935	1950	1950	2310
Capacidade de carga (kg) (inclui 75kg do condutor)	1365	1365	1350	1350	1565	1565	1550	1550	1190
Peso Bruto (kg)	3300	3300	3300	3300	3500	3500	3500	3500	3500
Velocidade máxima (km/h)	143	153	159	165	143	153	159	165	155
Consumo de combustível WLTP (l/100 km)	9-10.3	9-10.4	N.D	N.D	9.1-10.4	9.1-10.5	N.D	N.D	N.D
Emissões de CO ₂ WLTP (g/km)	236-270	236-274	N.D	N.D	239-272	238-277	N.D	N.D	N.D
Consumo de combustível WLTP (l/100 km) - 9 Veloc.		9.3 - N.D	8.1-8.2	8.1-8.2		9.3-9.4	8.1-8.2	8.1-8.2	
Emissões de CO ₂ WLTP (g/km) - 9 Veloc.		245-246	214-217	214-217		245-246	213-217	213-217	

♦ Consumo de Combustível (m³/100 km)

▲ Só versões vidradas

FURGÃO MAXI CHASSIS MÉDIO DISTÂNCIA ENTRE EIXOS 3450 MM



Dimensões mm	Furgão Maxi 35		Furgão Maxi 40 Alto
	Série	Alto	
Distância entre eixos	3450	3450	3450
Comprimento máximo	5413	5413	5413
Largura máxima	2050	2050	2050
Distância entre vias: Dianteiras	1810	1810	1810
Distância entre vias: Traseiras	1790	1790	1790
H Altura máxima (sem carga)	2269	2539	2539
Projeção dianteira	948	948	948
Projeção traseira	1015	1015	1015
Portas Posteriores			
Largura	1562	1562	1562
Altura	1520	1790	1790
Porta Lateral			
Largura	1250	1250	1250
Altura	1485	1755	1755
Compartmento de Carga			
Comprimento máximo	3120	3120	3120
Largura Máxima	1870	1870	1870
Distância entre cavas das rodas	1422	1422	1422
Altura máxima	1662	1932	1932
M Distância ao solo do vão de carga (sem carga)	550	550	550

Volume 10 m ³	Furgão Maxi 35			
	295.AL5	295.AL6	295.AL7	295.ALN
Sincom	140	160	180	140
Motor	MultiJet ₂	MultiJet ₂	MultiJet ₂	Natural Power
Peso do Veículo (kg)	1975	1990	1990	2350
Capacidade de carga (kg) (inclui 75kg do condutor)	1525	1510	1510	1150
Peso Bruto (kg)	3500	3500	3500	3500
Velocidade máxima (km/h)	156	161	161	159
Consumo de combustível WLTP (l/100 km)	8.7-10.1	8.6-10.9	8.6-10.8	12.4-12.8*
Emissões de CO ₂ WLTP (g/km)	228-266	226-286	226-284	223-228
Consumo de combustível WLTP (l/100 km) - 9 Veloc.		7.8-8.0	9.7-10.7	
Emissões de CO ₂ WLTP (g/km) - 9 Veloc.		254-281	254-284	255-283

Volume 11.5 m ³	Furgão Maxi 35 Alto				Furgão Maxi 40 Alto			
	295.AG5	295.AG6	295.AG7	295.AGN	295.FG5 ***	295.FG6	295.FG7	295.FGN
Sincom	140	160	180	140	140	160	180	140
Motor	MultiJet ₂	MultiJet ₂	MultiJet ₂	Natural Power	MultiJet ₂	MultiJet ₂	MultiJet ₂	Natural Power
Peso do Veículo (kg)	2000	2015	2015	2375	2060	2060	2060	2420
Capacidade de carga (kg) (inclui 75kg do condutor)	1500	1485	1485	1125	2190	2190	2190	1830
Peso Bruto (kg)	3500	3500	3500	3500	4250 **	4220 **	4220 **	4250
Velocidade máxima (km/h)	153	158	161	155	90	90	90	90
Consumo de combustível WLTP (l/100 km)	6.9-7.1	7.2-7.4	7.2-7.4	12.7-13.0*	N.D	N.D	N.D	N.D
Emissões de CO ₂ WLTP (g/km)	181-188	189-195	189-195	228-233	N.D	N.D	N.D	N.D
Consumo de combustível WLTP (l/100 km) - 9 Veloc.		8.2-8.4	8.2-8.5		N.D	N.D	N.D	
Emissões de CO ₂ WLTP (g/km) - 9 Veloc.		216-223	216-224		N.D	N.D	N.D	

Nota: Valores de emissões e consumos WLTP não são solicitados para veículos de homologação N2

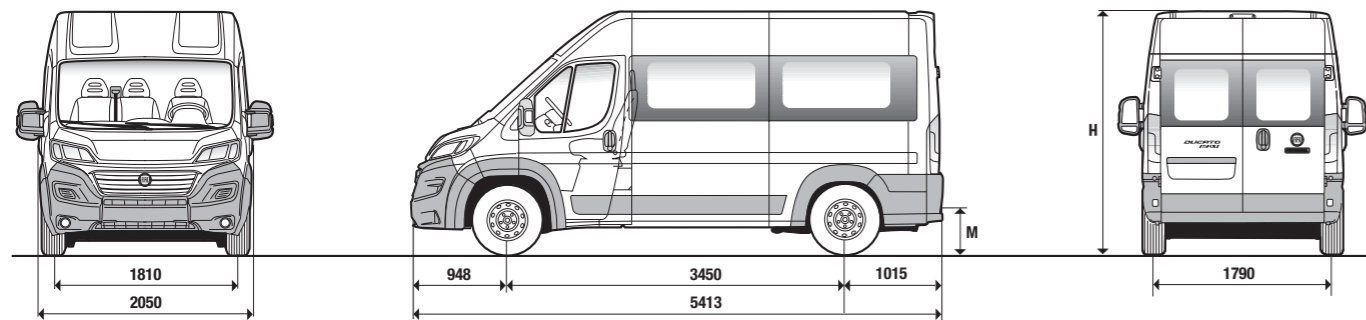
* Consumo de Combustível (m³/100 km)

** Peso Bruto 4250 kg com opcional 7MB (veículo com homologação incompleta, necessita de homologação de segunda etapa)

*** Peso Bruto 4250 kg com opcional 48D (Peso Bruto aumentado 4250 kg) vinculado ao opcional 7MB (Veículo com homologação incompleta)

**** Caixa Automática 9 Vel. de série. Caixa Manual apenas com opcional 7MB (homologação incompleta) e opcional 1AX (Caixa Automática e Exclusão de Smart Tacógrafo)

FURGÃO MAXI VIDRADO/SEMIVIDRADO CHASSIS MÉDIO DISTÂNCIA ENTRE EIXOS 3450 MM



Dimensões mm	Furgão Maxi 35 Alto		Furgão Maxi 40 Alto	
Distância entre eixos	3450		3450	
Comprimento máximo	5413		5413	
Largura máxima	2050		2050	
Distância entre vias: Dianteiras	1810		1810	
Distância entre vias: Traseiras	1790		1790	
H Altura máxima (sem carga)	2539		2539	
Projeção dianteira	948		948	
Projeção traseira	1015		1015	
Portas Posteriores				
Largura	1562		1562	
Altura	1790		1790	
Porta Lateral				
Largura	1250		1250	
Altura	1755		1755	
Compartimento de Carga				
Comprimento máximo	3120		3120	
Largura Máxima	1870		1870	
Distância entre cavas das rodas	1422		1422	
Altura máxima	1932		1932	
M Distância ao solo do vão de carga (sem carga)	550		550	

Volume 11.5 m ³	Furgão Maxi 35 Alto				Furgão Maxi 40 Alto			
	295.AH5 / 295.AX5	295.AH6 / 295.AX6	295.AH7 / 295.AX7	295.AHN / 295.AXN	295.FH5 *** / 295.FX5 ***	295.FH6 / 295.FX6	295.FH7 / 295.FX7	295.FHN / 295.FXN
Sincom	140 MultiJet ₂	160 MultiJet ₂	180 MultiJet ₂	140 Natural Power	140 MultiJet ₂	160 MultiJet ₂	180 MultiJet ₂	140 Natural Power
Motor	2000	2015	2015	2375	2060	2060	2060	2420
Peso do Veículo (kg)	1500	1485	1485	1125	2160	2160	2160	1830
Capacidade de carga (kg) (inclui 75kg do condutor)	3500	3500	3500	3500	4250 *+**	4220 *+**	4220 *+**	4250
Peso Bruto (kg)	153	158	161	155	90	90	90	90
Velocidade máxima (km/h)	9.2-10.6	N.D	N.D	12.7-13.0*	N.D	N.D	N.D	N.D
Consumo de combustível WLTP (l/100 km)	241-279	N.D	N.D	228-233	N.D	N.D	N.D	N.D
Emissões de CO ₂ WLTP (g/km)	8.2-8.6	N.D	10.2-11.3		N.D	N.D	N.D	
Consumo de combustível WLTP (l/100 km) - 9 Veloc.	268-294	N.D	269-297		N.D	N.D	N.D	
Emissões de CO ₂ WLTP (g/km) - 9 Veloc.								

Nota: Valores de emissões e consumos WLTP não são solicitados para veículos de homologação N2

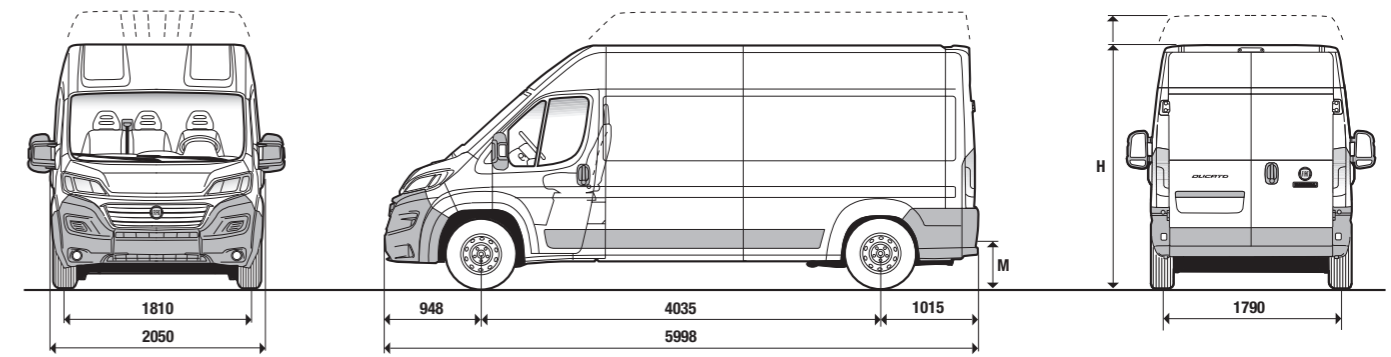
* Consumo de Combustível (m³/100 km)

** Peso Bruto 4250 kg com opcional 7MB (veículo com homologação incompleta, necessita de homologação de segunda etapa)

*** Peso Bruto 4250 kg com opcional 48D (Peso Bruto aumentado 4250 kg) vinculado ao opcional 7MB (Veículo com homologação incompleta)

****Caixa Automática 9 Vel. de série. Caixa Manual apenas com opcional 7MB (homologação incompleta) e opcional 1AX (Caixa Automática e Exclusão de Smart Tacógrafo)

FURGÃO CHASSIS LONGO DISTÂNCIA ENTRE EIXOS 4035 MM



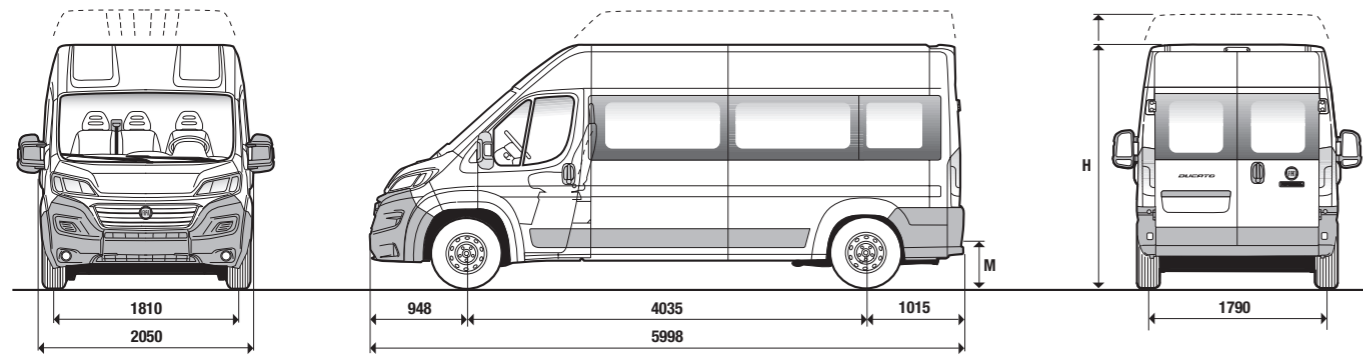
Dimensões mm	Furgão 33		Furgão 35	
	Alto	Super Alto	Alto	Super Alto
Distância entre eixos	4035	4035	4035	4035
Comprimento máximo	5998	5998	5998	5998
Largura máxima	2050	2050	2050	2050
Distância entre vias: Dianteiras	1810	1810	1810	1810
Distância entre vias: Traseiras	1790	1790	1790	1790
H Altura máxima (sem carga)	2524	2764	2524	2764
Projeção dianteira	948	948	948	948
Projeção traseira	1015	1015	1015	1015
Portas Posteriores				
Largura	1562	1562	1562	1562
Altura	1790	2030	1790	2030
Porta Lateral				
Largura	1250	1250	1250	1250
Altura	1755	1755	1755	1755
Compartimento de Carga				
Comprimento máximo	3705	3705	3705	3705
Largura Máxima	1870	1870	1870	1870
Distância entre cavas das rodas	1422	1422	1422	1422
Altura máxima	1932	2172	1932	2172
M Distância ao solo do vão de carga (sem carga)	535	535	535	535

Volume 13 m ³	Furgão 33 Alto				Furgão 35 Alto				
	290.6G4	290.6G5	290.6G6	290.6G7	290.BG4	290.BG5	290.BG6	290.BG7	290.BGN
Sincom	120 MultiJet ₂	140 MultiJet ₂	160 MultiJet ₂	180 MultiJet ₂	120 MultiJet ₂	140 MultiJet ₂	160 MultiJet ₂	180 MultiJet ₂	140 Natural Power
Motor	2010	2010	2025	2025	2010	2010	2025	2025	2385
Peso do Veículo (kg)	1290	1290	1275	1275	1490	1490	1475	1475	1115
Capacidade de carga (kg) (inclui 75kg do condutor)	3300	3300	3300	3300	3500	3500	3500	3500	3500
Peso Bruto (kg)	143	153	159	165	143	153	159	165	155
Velocidade máxima (km/h)	9.1-10.3	9-10.5	N.D	N.D	9.1-10.4	9.1-10.6	N.D	N.D	15.2-20*
Consumo de combustível WLTP (l/100 km)	238-271	238-253	N.D	N.D	240-273	240-278	N.D	N.D	269-354
Emissões de CO ₂ WLTP (g/km)									
Consumo de combustível WLTP (l/100 km) - 9 Veloc.		9.3-9.4	9.3 - N.D	N.D		9.3-9.4	9.3	10.3 - 11.3	
Emissões de CO ₂ WLTP (g/km) - 9 Veloc.		245-246	244-245	N.D		246	245	270-297	

Volume 15 m ³	Furgão 33 Super Alto				Furgão 35 Super Alto				
	290.6A4	290.6A5	290.6A6	290.6A7	290.BA4	290.BA5	290.BA6	290.BA7	290.BAN
Sincom	120 MultiJet ₂	140 MultiJet ₂	160 MultiJet ₂	180 MultiJet ₂	120 MultiJet ₂	140 MultiJet ₂	160 MultiJet ₂	180 MultiJet ₂	140 Natural Power
Motor	2035	2035	2050	2050	2035	2035	2050	2050	2410
Peso do Veículo (kg)	1265	1265	1250	1250	1465	1465	1450	1450	1090
Capacidade de carga (kg) (inclui 75kg do condutor)	3300	3300	3300	3300	3500	3500	3500	3500	3500
Peso Bruto (kg)	138	149	154	161	138	149	154	161	153
Velocidade máxima (km/h)	9.4-10.7	9.5-10.9	N.D	N.D	9.4-10.7	9 - 11.1	N.D	9.9 - 11.5	15.8 - 20*
Consumo de combustível WLTP (l/100 km)	247-280	259-288	N.D	N.D	248-282	233-290	N.D	261-302	280-354
Emissões de CO ₂ WLTP (g/km)									
Consumo de combustível WLTP (l/100 km) - 9 Veloc.		N.D	N.D	7.6-8.7		N.D	N.D	N.D	
Emissões de CO ₂ WLTP (g/km) - 9 Veloc.		N.D	N.D	200-230		N.D	N.D	N.D	

* Consumo de Combustível (m³/100 km)

FURGÃO VIDRADO/ SEMIVIDRADO CHASSIS LONGO DISTÂNCIA ENTRE EIXOS 4035 MM



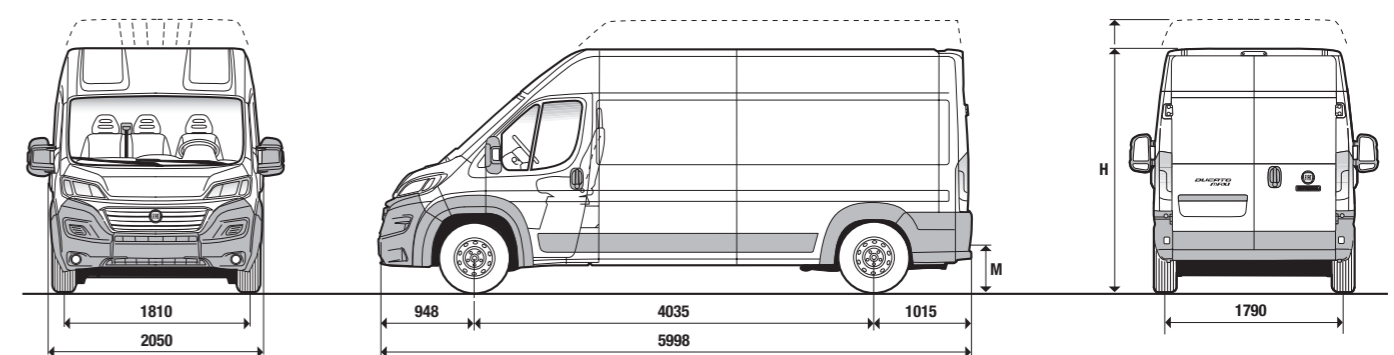
Dimensões mm	Furgão 33		Furgão 35	
	Alto	Super Alto	Alto	Super Alto
Distância entre eixos	4035	4035	4035	4035
Comprimento máximo	5998	5998	5998	5998
Largura máxima	2050	2050	2050	2050
Distância entre vias: Dianteiras	1810	1810	1810	1810
Distância entre vias: Traseiras	1790	1790	1790	1790
H Altura máxima (sem carga)	2524	2764	2524	2764
Projeção dianteira	948	948	948	948
Projeção traseira	1015	1015	1015	1015
Portas Posteriores				
Largura	1562	1562	1562	1562
Altura	1790	2030	1790	2030
Porta Lateral				
Largura	1250	1250	1250	1250
Altura	1755	1755	1755	1755
Compartmento de Carga				
Comprimento máximo	3705	3705	3705	3705
Largura Máxima	1870	1870	1870	1870
Distância entre cavas das rodas	1422	1422	1422	1422
Altura máxima	1932	2172	1932	2172
M Distância ao solo do vão de carga (sem carga)	535	535	535	535

Volume 13 m ³	Furgão 33 Alto				Furgão 35 Alto				
	290.6H4 / 290.6X4	290.6H5 / 290.6X5	290.6H6 / 290.6X6	290.6H7 / 290.6X7	290.BH4 / 290.BX4	290.BH5 / 290.BX5	290.BH6 / 290.BX6	290.BH7 / 290.BX7	290.BHN / 290.BXN
Sincom	120 MultiJet ₂	140 MultiJet ₂	160 MultiJet ₂	180 MultiJet ₂	120 MultiJet ₂	140 MultiJet ₂	160 MultiJet ₂	180 MultiJet ₂	140 Natural Power
Motor	2010	2010	2025	2025	2010	2010	2025	2025	2385
Peso do Veículo (kg)	1290	1290	1275	1275	1490	1490	1475	1475	1115
Capacidade de carga (kg) (inclui 75kg do condutor)	3300	3300	3300	3300	3500	3500	3500	3500	3500
Peso Bruto (kg)	143	153	159	165	143	153	159	165	155
Velocidade máxima (km/h)	9.1 - 10.3	9-10.5	N.D	N.D	9.1 - 10.4	9.1-10.6	N.D	N.D	15.2-20*
Consumo de combustível WLTP (l/100 km)	238-271	238-271	N.D	N.D	240-273	240-273	N.D	N.D	269-354
Emissões de CO ₂ WLTP (g/km)	9.3-9.4	N.D	N.D	N.D	9.3-9.4	N.D	N.D	N.D	N.D
Consumo de combustível WLTP (l/100 km) - 9 Veloc.	245-246	N.D	N.D	N.D	246	N.D	N.D	N.D	N.D
Emissões de CO ₂ WLTP (g/km) - 9 Veloc.									

Volume 15 m ³	Furgão 33 Super Alto [▲]				Furgão 35 Super Alto [▲]				
	290.6B4	290.6B5	290.6B6	290.6B7	290.BB4	290.BB5	290.BB6	290.BB7	290.BBN
Sincom	120 MultiJet ₂	140 MultiJet ₂	160 MultiJet ₂	180 MultiJet ₂	120 MultiJet ₂	140 MultiJet ₂	160 MultiJet ₂	180 MultiJet ₂	140 Natural Power
Motor	2035	2035	2050	2050	2035	2035	2050	2050	2410
Peso do Veículo (kg)	1265	1265	1250	1250	1465	1465	1450	1450	1090
Capacidade de carga (kg) (inclui 75kg do condutor)	3300	3300	3300	3300	3500	3500	3500	3500	3500
Peso Bruto (kg)	138	149	154	161	138	149	154	161	153
Velocidade máxima (km/h)	7.1-7.4	7.1-7.4	7.3-7.6	7.3-7.6	7.1-7.4	7.1-7.4	7.3-7.6	7.3-7.6	12.9-13.2*
Consumo de combustível WLTP (l/100 km)	189-195	189-196	194-201	194-201	188-195	189-196	194-200	194-200	232-237
Emissões de CO ₂ WLTP (g/km)	N.D	N.D	N.D	N.D	N.D	N.D	N.D	N.D	N.D
Consumo de combustível WLTP (l/100 km) - 9 Veloc.	N.D	N.D	N.D	N.D	N.D	N.D	N.D	N.D	N.D
Emissões de CO ₂ WLTP (g/km) - 9 Veloc.									

* Consumo de Combustível (m³/100 km)
▲ Apenas para versões vidradas

FURGÃO MAXI CHASSIS LONGO DISTÂNCIA ENTRE EIXOS 4035 MM



Dimensões mm	Furgão Maxi 35		Furgão Maxi 40	
	Alto	Super Alto	Alto	Super Alto
Distância entre eixos	4035	4035	4035	4035
Comprimento máximo	5998	5998	5998	5998
Largura máxima	2050	2050	2050	2050
Distância entre vias: Dianteiras	1810	1810	1810	1810
Distância entre vias: Traseiras	1790	1790	1790	1790
H Altura máxima (sem carga)	2534	2774	2534	2774
Projeção dianteira	948	948	948	948
Projeção traseira	1015	1015	1015	1015
Portas Posteriores				
Largura	1562	1562	1562	1562
Altura	1790	2030	1790	2030
Porta Lateral				
Largura	1250	1250	1250	1250
Altura	1755	1755	1755	1755
Compartmento de Carga				
Comprimento máximo	3705	3705	3705	3705
Largura Máxima	1870	1870	1870	1870
Distância entre cavas das rodas	1422	1422	1422	1422
Altura máxima	1932	2172	1932	2172
M Distância ao solo do vão de carga (sem carga)	550	550	550	550

Volume 13 m ³	Furgão Maxi 35 Alto				Furgão Maxi 40 Alto			
	295.BG5	295.BG6	295.BG7	295.BGN	295.GG5 ***	295.GG6	295.GG7	295.GGN
Sincom	140 MultiJet ₂	160 MultiJet ₂	180 MultiJet ₂	140 Natural Power	140 MultiJet ₂	160 MultiJet ₂	180 MultiJet ₂	140 Natural Power
Motor	2050	2065	2065	2425	2110	2110	2110	2470
Peso do Veículo (kg)	1450	1435	1435	1075	2140	2140	2140	1780
Capacidade de carga (kg)	3500	3500	3500	3500	4250	4250	4250	4250
Peso Bruto (kg)	153	158	161	155	90	90	90	90
Velocidade máxima (km/h)	9.2-10.7	9.2-11.6	N.D	N.D	N.D	N.D	N.D	N.D
Consumo de combustível WLTP (l/100 km)	243-280	241-304	N.D	N.D	N.D	N.D	N.D	N.D
Emissões de CO ₂ WLTP (g/km)	10.2-11.3	10.3-11.4	N.D	N.D	N.D	N.D	N.D	N.D
Consumo de combustível WLTP (l/100 km) - 9 Veloc.	269-296	270-300	N.D	N.D	N.D	N.D	N.D	N.D
Emissões de CO ₂ WLTP (g/km) - 9 Veloc.								

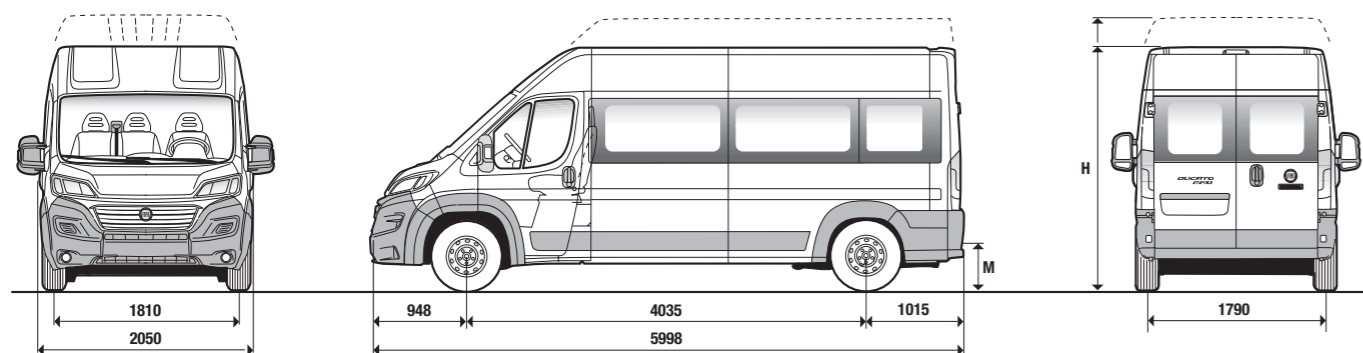
Volume 15 m ³	Furgão 35 Maxi Super Alto				Furgão 40 Maxi Super Alto			
	295.BA5	295.BA6	295.BA7	295.BAN	295.GA5 ***	295.GA6	295.GA7	295.GAN
Sincom	140 MultiJet ₂	160 MultiJet ₂	180 MultiJet ₂	140 Natural Power	140 MultiJet ₂	160 MultiJet ₂	180 MultiJet ₂	140 Natural Power
Motor	2075	2090	2090	2450	2135	2135	2135	2495
Peso do Veículo (kg)	1425	1410	1410	1050	2115	2115	2115	1755
Capacidade de carga (kg)	3500	3500	3500	3500	4250	4250	4250	4250
Peso Bruto (kg)	149	153	156	153	90	90	90	90
Velocidade máxima (km/h)	9.7-11.2	9.6-11.9	9.6-11.9	13.0-13.3*	N.D	N.D	N.D	N.D
Consumo de combustível WLTP (l/100 km)	255-293	253-313	253-214	232-238	N.D	N.D	N.D	N.D
Emissões de CO ₂ WLTP (g/km)	10.7-11.7	10.8-12.2	10.8-11.7	N.D	N.D	N.D	N.D	N.D
Consumo de combustível WLTP (l/100 km) - 9 Veloc.	282-307	283-320	282-308	N.D	N.D	N.D	N.D	N.D
Emissões de CO ₂ WLTP (g/km) - 9 Veloc.								

Nota: Valores de emissões e consumos WLTP não são solicitados para veículos de homologação N2

* Consumo de Combustível (m³/100 km)

*** Caixa Automática 9 Vel. de série. Caixa Manual apenas com opcional 7MB (homologação incompleta) e opcional 1AX (Caixa Automática e Exclusão de Smart Tacógrafo)

FURGÃO MAXI VIDRADO/ SEMIVIDRADO CHASIS LONGO DISTÂNCIA ENTRE EIXOS 4035 MM



Dimensões mm	Furgão Maxi 35		Furgão Maxi 40	
	Alto	Super Alto	Alto	Super Alto
Distância entre eixos	4035	4035	4035	4035
Comprimento máximo	5998	5998	5998	5998
Largura máxima	2050	2050	2050	2050
Distância entre vias: Dianteiras	1810	1810	1810	1810
Distância entre vias: Traseiras	1790	1790	1790	1790
H Altura máxima (sem carga)	2534	2774	2534	2774
Projeção dianteira	948	948	948	948
Projeção traseira	1015	1015	1015	1015
Portas Posteriores				
Largura	1562	1562	1562	1562
Altura	1790	2030	1790	2030
Porta Lateral				
Largura	1250	1250	1250	1250
Altura	1755	1755	1755	1755
Compartimento de Carga				
Comprimento máximo	3705	3705	3705	3705
Largura Máxima	1870	1870	1870	1870
Distância entre cavas das rodas	1422	1422	1422	1422
Altura máxima	1932	2172	1932	2172
M Distância ao solo do vão de carga (sem carga)	550	550	550	550

Volume 13 m ³	Furgão Maxi 35 Alto				Furgão Maxi 40 Alto			
	295.BH5 / 295.BX5	295.BH6 / 295.BX6	295.BH7 / 295.BX7	295.BHN / 295.BXN	295.GH5 *** / 295.GX5 ***	295.GH6 / 295.GX6	295.GH7 / 295.GX7	295.GHN / 295.GXN
Sincom	140 MultiJet ₂	160 MultiJet ₂	180 MultiJet ₂	140 Natural Power	140 MultiJet ₂	160 MultiJet ₂	180 MultiJet ₂	140 Natural Power
Motor	2050	2065	2065	2425	2110	2110	2110	2470
Peso do Veículo (kg)	1450	1435	1435	1075	2140	2140	2140	1780
Capacidade de carga (kg) (inclui 75kg do condutor)	3500	3500	3500	3500	4250	4250	4250	4250
Peso Bruto (kg)	153	158	161	155	90	90	90	90
Velocidade máxima (km/h)	9.2-10.7	9.2-11.4	N.D	N.D	N.D	N.D	N.D	N.D
Consumo de combustível WLTP (l/100 km)	243-281	241-298	N.D	N.D	N.D	N.D	N.D	N.D
Emissões de CO ₂ WLTP (g/km)	10.2-11.3	10.3-11.4	N.D	N.D	N.D	N.D	N.D	N.D
Consumo de combustível WLTP (l/100 km) - 9 Veloc.	269-296	270-300	N.D	N.D	N.D	N.D	N.D	N.D
Emissões de CO ₂ WLTP (g/km) - 9 Veloc.								

Volume 15 m ³	Furgão 35 Maxi Super Alto [▲]				Furgão 40 Maxi Super Alto [▲]			
	295.BB5	295.BB6	295.BB7	295.BBN	295.GB5 ***	295.GB6	295.GB7	295.GBN
Sincom	140 MultiJet ₂	160 MultiJet ₂	180 MultiJet ₂	140 Natural Power	140 MultiJet ₂	160 MultiJet ₂	180 MultiJet ₂	140 Natural Power
Motor	2075	2090	2090	2450	2135	2135	2135	2495
Peso do Veículo (kg)	1425	1410	1410	1050	2115	2115	2115	1755
Capacidade de carga (kg) (inclui 75kg do condutor)	3500	3500	3500	3500	4250	4250	4250	4250
Peso Bruto (kg)	149	153	156	153	90	90	90	90
Velocidade máxima (km/h)	9.7-11.2	N.D	9.7-11.2	N.D	N.D	N.D	N.D	N.D
Consumo de combustível WLTP (l/100 km)	255-293	N.D	255-293	N.D	N.D	N.D	N.D	N.D
Emissões de CO ₂ WLTP (g/km)	10.7-11.7	N.D	10.7-11.7	N.D	N.D	N.D	N.D	N.D
Consumo de combustível WLTP (l/100 km) - 9 Veloc.	282-307	N.D	307-282	N.D	N.D	N.D	N.D	N.D
Emissões de CO ₂ WLTP (g/km) - 9 Veloc.								

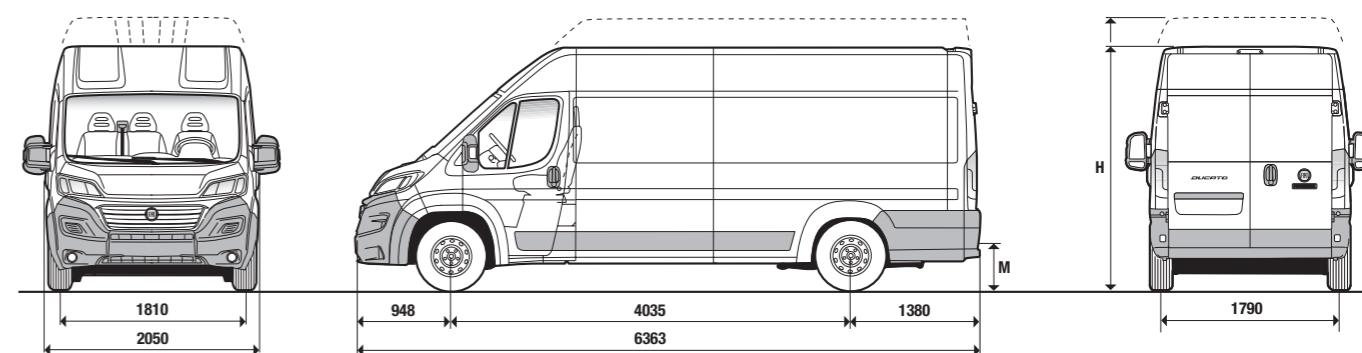
Nota: Valores de emissões e consumos WLTP não são solicitados para veículos de homologação N2

♦ Consumo de Combustível (m³/100 km)

▲ Apenas para versões vidradas

*** Caixa Automática 9 Vel. de série. Caixa Manual apenas com opcional 7MB (homologação incompleta) e opcional 1AX (Caixa Automática e Exclusão de Smart Tacógrafo)

FURGÃO XL DISTÂNCIA ENTRE EIXOS 4035 MM



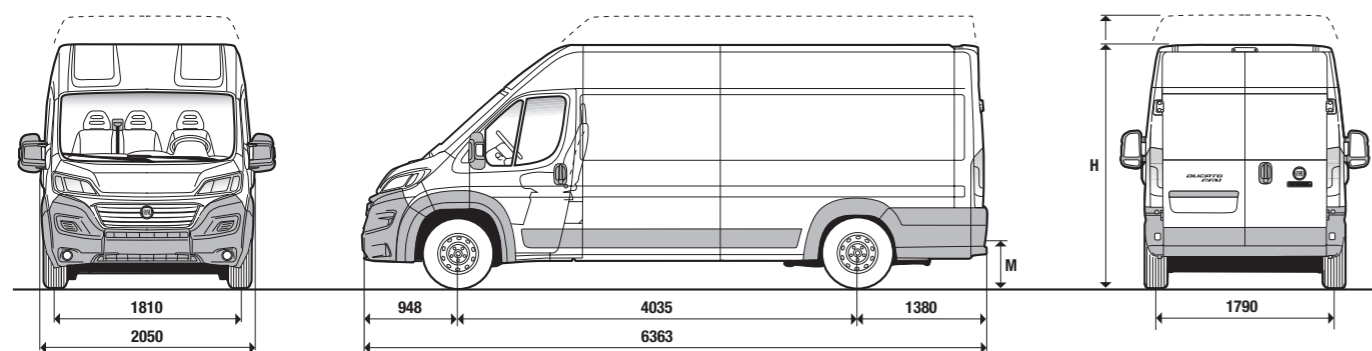
Dimensões mm	Furgão 35 XL	
	Alto	Super Alto
Distância entre eixos	4035	4035
Comprimento máximo	6363	6363
Largura máxima	2050	2050
Distância entre vias: Dianteiras	1810	1810
Distância entre vias: Traseiras	1790	1790
H Altura máxima (sem carga)	2539	2779
Projeção dianteira	948	948
Projeção traseira	1380	1380
Portas Posteriores		
Largura	1562	1562
Altura	1790	2030
Porta Lateral		
Largura	1250	1250
Altura	1755	1755
Compartimento de Carga		
Comprimento máximo	535	4070
Largura Máxima	1870	1870
Distância entre cavas das rodas	1422	1422
Altura máxima	1932	2172
M Distância ao solo do vão de carga (sem carga)	535	535

Volume 15 m ³	Furgão 35 XL Alto				
	290.CG4	290.CG5	290.CG6	290.CG7	290.CGN
Sincom	120 MultiJet ₂	140 MultiJet ₂	160 MultiJet ₂	180 MultiJet ₂	140 Natural Power
Motor	2055	2055	2070	2070	2430
Peso do Veículo (kg)	1445	1445	1430	1430	1070
Capacidade de carga (kg) (inclui 75kg do condutor)	3500	3500	3500	3500	3500
Peso Bruto (kg)	143	153	159	165	155
Velocidade máxima (km/h)	9.1-10.4	9.2-10.7	9.6-11.2	9.6-10.9	15.3-20*
Consumo de combustível WLTP (l/100 km)	240-274	241-281	252-294	252-286	271-354
Emissões de CO ₂ WLTP (g/km)					
Consumo de combustível WLTP (l/100 km) - 9 Veloc.		9.4	9.3	N.D	
Emissões de CO ₂ WLTP (g/km) - 9 Veloc.		246	245	N.D	

Volume 17 m ³	Furgão 35 XL Super Alto				
	290.CA4	290.CA5	290.CA6	290.CA7	290.CAN
Sincom	120 MultiJet ₂	140 MultiJet ₂	160 MultiJet ₂	180 MultiJet ₂	140 Natural Power
Motor	2085	2085	2100	2100	2460
Peso do Veículo (kg)	1415	1415	1400	1400	1040
Capacidade de carga (kg) (inclui 75kg do condutor)	3500	3500	3500	3500	3500
Peso Bruto (kg)	138	149	154	161	153
Velocidade máxima (km/h)	9.5-10.8	9.6-11.1	10-11.7	10-11.5	15.9-20*
Consumo de combustível WLTP (l/100 km)	249-283	253-292	262-309	262-303	281-354
Emissões de CO ₂ WLTP (g/km)					
Consumo de combustível WLTP (l/100 km) - 9 Veloc.		N.D	N.D	N.D	
Emissões de CO ₂ WLTP (g/km) - 9 Veloc.		N.D	N.D	N.D	

♦ Consumo de Combustível (m³/100 km)

FURGÃO XL MAXI DISTÂNCIA ENTRE EIXOS 4035 MM



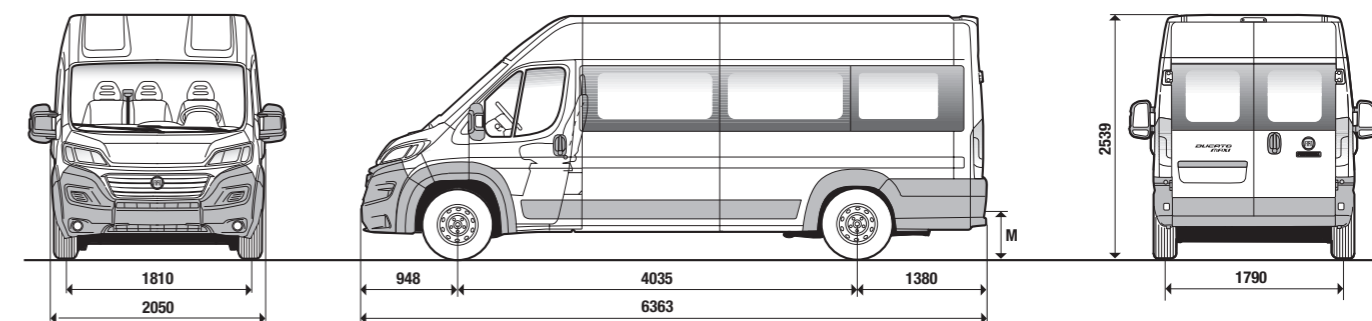
Dimensões mm	Furgão Maxi 35 XL		Furgão Maxi 40 XL	
	Alto	Super Alto	Alto	Super Alto
Distância entre eixos	4035	4035	4035	4035
Comprimento máximo	6363	6363	6363	6363
Largura máxima	2050	2050	2050	2050
Distância entre vias: Dianteiras	1810	1810	1810	1810
Distância entre vias: Traseiras	1790	1790	1790	1790
H Altura máxima (sem carga)	2534	2774	2534	2779
Projeção dianteira	948	948	948	948
Projeção traseira	1380	1380	1380	1380
Portas Posteriores				
Largura	1562	1562	1562	1562
Altura	1790	2030	1790	2030
Porta Lateral				
Largura	1250	1250	1250	1250
Altura	1755	1755	1755	1755
Compartimento de Carga				
Comprimento máximo	4070	4070	4070	4070
Largura Máxima	1870	1870	1870	1870
Distância entre cavas das rodas	1422	1422	1422	1422
Altura máxima	1932	2172	1932	2172
M Distância ao solo do vão de carga (sem carga)	550	550	550	550

Volume 15 m ³	Furgão Maxi 35 XL Alto				Furgão Maxi 40 XL Alto			
	295.CG5	295.CG6	295.CG7	295.CGN	295.HG5 ***	295.HG6	295.HG7	295.HGN
Sincom	140 MultiJet ₂	160 MultiJet ₂	180 MultiJet ₂	140 Natural Power	140 MultiJet ₂	160 MultiJet ₂	180 MultiJet ₂	140 Natural Power
Motor	2095	2110	2110	2470	2155	2155	2155	2515
Peso do Veículo (kg)	1405	1390	1390	1030	2015	2015	2015	1735
Capacidade de carga (kg) (inclui 75kg do condutor)	3500	3500	3500	3500	4170 **	4170 **	4170 **	4250
Peso Bruto (kg)	153	158	161	155	90	90	90	90
Velocidade máxima (km/h)	9.3-10.8	9.2-11.7	N.D	N.D	N.D	N.D	N.D	N.D
Consumo de combustível WLTP (l/100 km)	244-283	242-306	N.D	N.D	N.D	N.D	N.D	N.D
Emissões de CO ₂ WLTP (g/km)	10.3-11.3	10.3-11.5	10.3-11.5		N.D	N.D	N.D	
Consumo de combustível WLTP (l/100 km) - 9 Veloc.	271-298	272-303	272-303		N.D	N.D	N.D	
Emissões de CO ₂ WLTP (g/km) - 9 Veloc.								

Volume 17 m ³	Furgão Maxi 35 XL Super Alto				Furgão Maxi 40 XL Super Alto			
	295.CA5	295.CA6	295.CA7	295.CAN	295.HA5 ***	295.HA6	295.HA7	295.HAN
Sincom	140 MultiJet ₂	160 MultiJet ₂	180 MultiJet ₂	140 Natural Power	140 MultiJet ₂	160 MultiJet ₂	180 MultiJet ₂	140 Natural Power
Motor	2125	2140	2140	2500	2185	2185	2185	2545
Peso do Veículo (kg)	1375	1360	1360	1000	1985	1985	1985	1705
Capacidade de carga (kg) (inclui 75kg do condutor)	3500	3500	3500	3500	4170 **	4170 **	4170 **	4250
Peso Bruto (kg)	149	153	156	153	90	90	90	90
Velocidade máxima (km/h)	10.2-11.2	9.7-12.2	N.D	16-20*	N.D	N.D	N.D	N.D
Consumo de combustível WLTP (l/100 km)	285-293	254-321	N.D	233-238	N.D	N.D	N.D	N.D
Emissões de CO ₂ WLTP (g/km)	10.8-11.8	10.8-12	10.8-11.8		N.D	N.D	N.D	
Consumo de combustível WLTP (l/100 km) - 9 Veloc.	284-309	285-314	284-310		N.D	N.D	N.D	
Emissões de CO ₂ WLTP (g/km) - 9 Veloc.								

Nota: Valores de emissões e consumos WLTP não são solicitados para veículos de homologação N2
 * Consumo de Combustível (m³/100 km)
 ** Peso Bruto 4250 kg com opcional 7MB (veículo com homologação incompleta, necessita de homologação de segunda etapa)
 *** ** Caixa Automática 9 Vel. de série. Caixa Manual apenas com opcional 7MB (homologação incompleta) e opcional 1AX (Caixa Automática e Exclusão de Smart Tacógrafo)

FURGÃO VIDRADO MAXI XL DISTÂNCIA ENTRE EIXOS 4035 MM

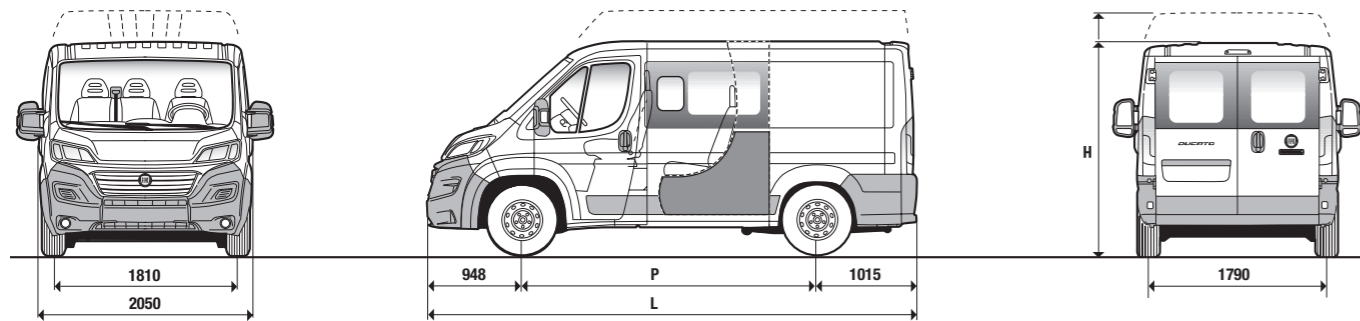


Dimensões mm	Furgão Maxi 35 XL Alto		Furgão Maxi 40 XL Alto	
	Distância entre eixos	4035	4035	4035
Comprimento máximo	6363	6363	6363	6363
Largura máxima	2050	2050	2050	2050
Distância entre vias: Dianteiras	1810	1810	1810	1810
Distância entre vias: Traseiras	1790	1790	1790	1790
H Altura máxima (sem carga)	2539	2539	2539	2539
Projeção dianteira	948	948	948	948
Projeção traseira	1380	1380	1380	1380
Portas Posteriores				
Largura	1562	1562	1562	1562
Altura	1790	1790	1790	1790
Porta Lateral				
Largura	1250	1250	1250	1250
Altura	1755	1755	1755	1755
Compartimento de Carga				
Comprimento máximo	4070	4070	4070	4070
Largura Máxima	1870	1870	1870	1870
Distância entre cavas das rodas	1422	1422	1422	1422
Altura máxima	1932	1932	1932	1932
M Distância ao solo do vão de carga (sem carga)	550	550	550	550

Volume 15 m ³	Furgão Maxi 35 XL Alto				Furgão Maxi 40 XL Alto			
	295.CH5	295.CH6	295.CH7	295.CHN	295.HH5 ***	295.HH6	295.HH7	295.HHN
Sincom	140 MultiJet ₂	160 MultiJet ₂	180 MultiJet ₂	140 Natural Power	140 MultiJet ₂	160 MultiJet ₂	180 MultiJet ₂	140 Natural Power
Motor	2095	2110	2110	2470	2155	2155	2155	2515
Peso do Veículo (kg)	1405	1390	1390	1030	2015	2015	2015	1735
Capacidade de carga (kg) (inclui 75kg do condutor)	3500	3500	3500	3500	4170 **	4170 **	4170 **	4250
Peso Bruto (kg)	153	158	161	155	90	90	90	90
Velocidade máxima (km/h)	9.3-10.8	N.D	N.D	N.D	N.D	N.D	N.D	N.D
Consumo de combustível WLTP (l/100 km)	184-192	N.D	N.D	N.D	N.D	N.D	N.D	N.D
Emissões de CO ₂ WLTP (g/km)	10.5-11.3	N.D	10.5-11.5		N.D	N.D	N.D	
Consumo de combustível WLTP (l/100 km) - 9 Veloc.	276-298	N.D	277-303		N.D	N.D	N.D	
Emissões de CO ₂ WLTP (g/km) - 9 Veloc.								

Nota: Valores de emissões e consumos WLTP não são solicitados para veículos de homologação N2
 * Consumo de Combustível (m³/100 km)
 ** Peso Bruto 4250 kg com opcional 7MB (veículo com homologação incompleta, necessita de homologação de segunda etapa)
 *** ** Caixa Automática 9 Vel. de série. Caixa Manual apenas com opcional 7MB (homologação incompleta) e opcional 1AX (Caixa Automática e Exclusão de Smart Tacógrafo)

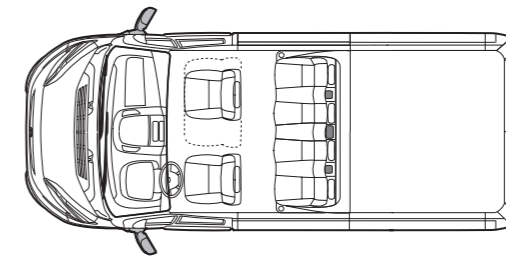
FURGÃO CABINE DUPLA (OPC. 7EB)



Dimensões mm	Cabine Dupla 33		Cabine Dupla 35		Cabine Dupla Maxi 35	
	Série	Alto	Série	Alto	Alto	
Distância entre eixos	3000	3450	3000	3450	3450	4035
Comprimento máximo	4963	5413	4963	5413	5413	5998
Largura máxima	2050	2050	2050	2050	2050	2050
Distância entre vias: Dianteiras	1810	1810	1810	1810	1810	1810
Distância entre vias: Traseiras	1790	1790	1790	1790	1790	1790
H Altura máxima (sem carga)	2254	2524	2254	2524	2539	2534
Projeção dianteira	948	948	948	948	948	948
Projeção traseira	1015	1015	1015	1015	1015	1015
Portas Posteriores						
Largura	1562	1562	1562	1562	1562	1562
Altura	1520	1790	1520	1790	1790	1790
Porta Lateral						
Largura	1075	1250	1075	1250	1250	1250
Altura	1485	1755	1485	1755	1755	1755
Compartimento de Carga						
Comprimento máximo	1480	1930	1480	1930	1930	2515
Largura Máxima	1870	1870	1870	1870	1870	1870
Distância entre cavas das rodas	1422	1422	1422	1422	1422	1422
Altura máxima	1662	1932	1662	1932	1932	1932
M Distância ao solo do vão de carga (sem carga)	535	535	535	535	550	550

Volume 5.5 m ³ Distância entre eixos 3000 tecto standard	Cabine Dupla 33				Cabine Dupla 35			
	290.4V4 / 290.4W4	290.4V5 / 290.4W5	290.4V6 / 290.4W6	290.4V7 / 290.4W7	290.9V4 / 290.9W4	290.9V5 / 290.9W5	290.9V6 / 290.9W6	290.9V7 / 290.9W7
Sincom	120 MultiJet ₂	140 MultiJet ₂	160 MultiJet ₂	180 MultiJet ₂	120 MultiJet ₂	140 MultiJet ₂	160 MultiJet ₂	180 MultiJet ₂
Peso do Veículo (kg)	2055	2055	2070	2070	2055	2055	2070	2070
Capacidade de carga (kg) (inclui 75kg do condutor)	1245	1245	1230	1230	1445	1445	1430	1430
Peso Bruto (kg)	3300	3300	3300	3300	3500	3500	3500	3500
Velocidade máxima (km/h)	148	156	163	170	148	156	163	170
Consumo de combustível WLTP (l/100 km)	8.4-9.8	8.4-9.9	N.D	N.D	8.5-9.9	8.5-10	N.D	N.D
Emissões de CO ₂ WLTP (g/km)	222-258	221-259	N.D	N.D	224-260	224-262	N.D	N.D
Consumo de combustível WLTP (l/100 km) - 9 Veloc.		9.3	N.D	N.D		9.3	N.D	N.D
Emissões de CO ₂ WLTP (g/km) - 9 Veloc.		244-245	N.D	N.D		244-245	N.D	N.D

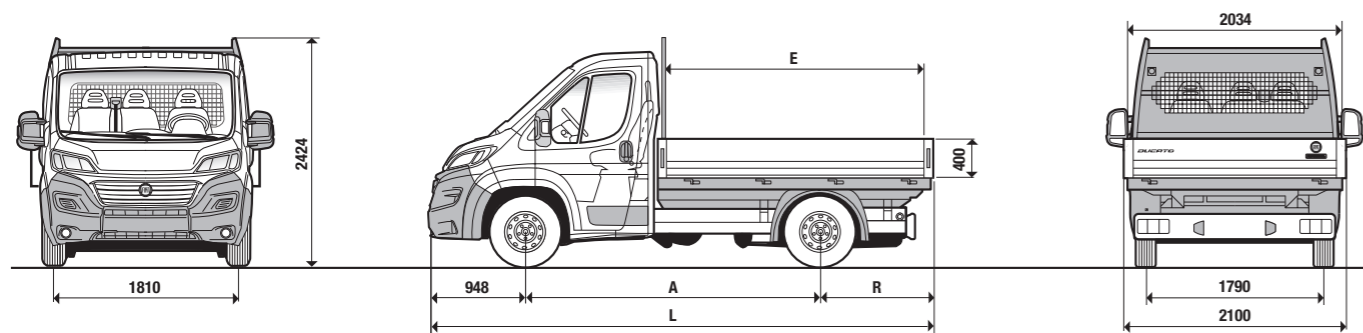
FURGÃO CABINE DUPLA (OPC. 7EB)



Volume 8 m ³ Distância entre eixos 3450 tecto alto	Cabine Dupla 33 Alto				Cabine Dupla 35 Alto				Cabine Dupla Maxi 35 Alto		
	290.5H4 / 290.5X4 + Opc. 7EB	290.5H5 / 290.5X5 + Opc. 7EB	290.5H6 / 290.5X6 + Opc. 7EB	290.5H7 / 290.5X7 + Opc. 7EB	290.AH4 / 290.AX4 + Opc. 7EB	290.AH5 / 290.AX5 + Opc. 7EB	290.AH6 / 290.AX6 + Opc. 7EB	290.AH7 / 290.AX7 + Opc. 7EB	295.AH5 / 295.AX5 + Opc. 7EB	295.AH6 / 295.AX6 + Opc. 7EB	295.AH7 / 295.AX7 + Opc. 7EB
Sincom	120 MultiJet ₂	140 MultiJet ₂	160 MultiJet ₂	180 MultiJet ₂	120 MultiJet ₂	140 MultiJet ₂	160 MultiJet ₂	180 MultiJet ₂	140 MultiJet ₂	160 MultiJet ₂	180 MultiJet ₂
Peso do Veículo (kg)	2120	2120	2135	2135	2120	2120	2135	2135	2160	2175	2175
Capacidade de carga (kg) (inclui 75kg do condutor)	1180	1180	1165	1165	1380	1380	1365	1365	1340	1325	1325
Peso Bruto (kg)	3300	3300	3300	3300	3500	3500	3500	3500	3500	3500	3500
Velocidade máxima (km/h)	143	153	159	165	143	153	159	165	153	158	161
Consumo de combustível WLTP (l/100 km)	9-10-3	9-10.4	N.D	N.D	9.1-10.4	9.1-10.6	N.D	N.D	9.2-10.6	N.D	N.D
Emissões de CO ₂ WLTP (g/km)	236-270	236-274	N.D	N.D	239-272	238-277	N.D	N.D	241-285	N.D	N.D
Consumo de combustível WLTP (l/100 km) - 9 Veloc.		9.3	N.D	N.D		9.3-9.4	N.D	N.D	8.3-8.6	N.D	N.D
Emissões de CO ₂ WLTP (g/km) - 9 Veloc.		245-246	N.D	N.D		245-246	N.D	N.D	220-228	N.D	N.D

Volume 10.5 m ³ Distância entre eixos 4035 tecto alto	Cabine Dupla Maxi 35 Alto		
	295.BH5 / 295.BX5 + Opc. 7EB	295.BH6 / 295.BX6 + Opc. 7EB	295.BH7 / 295.BX7 + Opc. 7EB
Sincom	140 MultiJet ₂	160 MultiJet ₂	180 MultiJet ₂
Peso do Veículo (kg)	2210	2225	2225
Capacidade de carga (kg) (inclui 75kg do condutor)	1290	1275	1275
Peso Bruto (kg)	3500	3500	3500
Velocidade máxima (km/h)	153	158	161
Consumo de combustível WLTP (l/100 km)	7.1-7.4	7.3-7.6	7.3-7.6
Emissões de CO ₂ WLTP (g/km)	188-196	193-201	193-201
Consumo de combustível WLTP (l/100 km) - 9 Veloc.	8.4-8.7	8.4-8.7	8.4-8.7
Emissões de CO ₂ WLTP (g/km) - 9 Veloc.	221-229	221-230	221-230

CHASSIS CABINE C/ PAINÉIS EM ALUMINIO (OPC. 288)



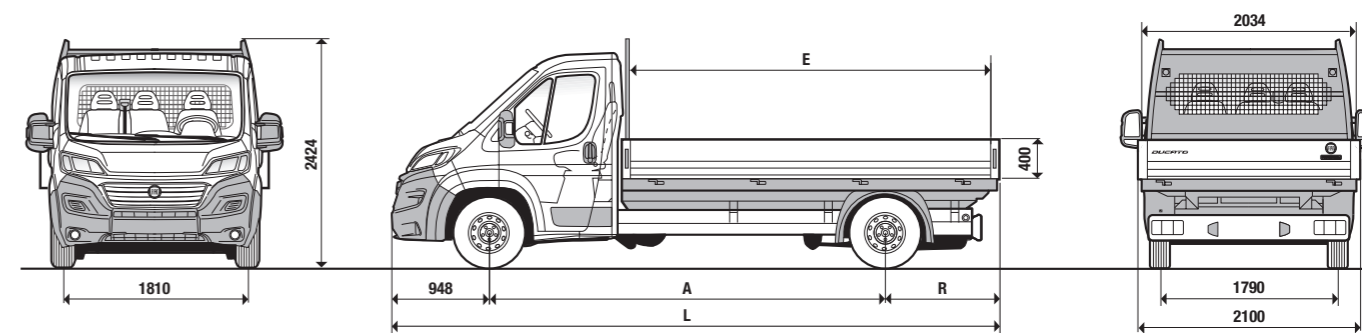
Dimensões mm	Chassis Cabine 33			Chassis Cabine 35		
	3000	3450	3800	3000	3450	3800
A Distância entre eixos	3000	3450	3800	3000	3450	3800
L Comprimento máximo	5293	5743	6093	5293	5743	6093
Largura máxima	2100	2100	2100	2100	2100	2100
Distância entre vias: Dianteiras	1810	1810	1810	1810	1810	1810
Distância entre vias: Traseiras	1790	1790	1790	1790	1790	1790
Altura máxima (sem carga)	2424	2424	2424	2424	2424	2424
Projeção dianteira	948	948	948	948	948	948
R Projeção traseira	1345	1345	1345	1345	1345	1345
E Comprimento interior da caixa	2798	3248	3598	2798	3248	3598
Largura interior da caixa	2034	2034	2034	2034	2034	2034
Altura painel lateral	400	400	400	400	400	400

Distância entre eixos 3000 mm Volumetria da Caixa 5.7 m ³	Chassis Cabine 33				Chassis Cabine 35			
	290.4C4 + Opc. 288	290.4C5 + Opc. 288	290.4C6 + Opc. 288	290.4C7 + Opc. 288	290.9C4 + Opc. 288	290.9C5 + Opc. 288	290.9C6 + Opc. 288	290.9C7 + Opc. 288
Sincom	120 MultiJet ₂	140 MultiJet ₂	160 MultiJet ₂	180 MultiJet ₂	120 MultiJet ₂	140 MultiJet ₂	160 MultiJet ₂	180 MultiJet ₂
Motor	120 MultiJet ₂	140 MultiJet ₂	160 MultiJet ₂	180 MultiJet ₂	120 MultiJet ₂	140 MultiJet ₂	160 MultiJet ₂	180 MultiJet ₂
Peso do Veículo (kg)	1890	1890	1905	1905	1890	1890	1905	1905
Capacidade de carga (kg) (inclui 75kg do condutor)	1310	1310	1295	1295	1430	1430	1415	1415
Peso Bruto (kg)	3200	3200	3200	3200	3320	3320	3320	3320
Velocidade máxima (km/h)	148	156	163	170	148	156	163	170
Consumo de combustível WLTP (l/100 km)	10.5-10.8	10.9-11.3	N.D	N.D	10.5-10.19	11-11.4	N.D	N.D
Emissões de CO ₂ WLTP (g/km)	276-285	287-297	N.D	N.D	276-286	288-299	N.D	N.D
Consumo de combustível WLTP (l/100 km) - 9 Veloc.		N.D	N.D	N.D		N.D	N.D	N.D
Emissões de CO ₂ WLTP (g/km) - 9 Veloc.		N.D	N.D	N.D		N.D	N.D	N.D

Distância entre eixos 3450 mm Volumetria da Caixa 6.6 m ³	Chassis Cabine 33				Chassis Cabine 35			
	290.5C4 + Opc. 288	290.5C5 + Opc. 288	290.5C6 + Opc. 288	290.5C7 + Opc. 288	290.AC4 + Opc. 288	290.AC5 + Opc. 288	290.AC6 + Opc. 288	290.AC7 + Opc. 288
Sincom	120 MultiJet ₂	140 MultiJet ₂	160 MultiJet ₂	180 MultiJet ₂	120 MultiJet ₂	140 MultiJet ₂	160 MultiJet ₂	180 MultiJet ₂
Motor	120 MultiJet ₂	140 MultiJet ₂	160 MultiJet ₂	180 MultiJet ₂	120 MultiJet ₂	140 MultiJet ₂	160 MultiJet ₂	180 MultiJet ₂
Peso do Veículo (kg)	1935	1935	1950	1950	1935	1935	1950	1950
Capacidade de carga (kg) (inclui 75kg do condutor)	1365	1365	1350	1350	1495	1495	1480	1480
Peso Bruto (kg)	3300	3300	3300	3300	3430	3430	3430	3430
Velocidade máxima (km/h)	148	156	163	170	148	156	163	170
Consumo de combustível WLTP (l/100 km)	10.5-10.9	11-11.4	N.D	N.D	10.6-10.9	11.1-11.5	N.D	N.D
Emissões de CO ₂ WLTP (g/km)	277-286	290-300	N.D	N.D	278-287	291-301	N.D	N.D
Consumo de combustível WLTP (l/100 km) - 9 Veloc.		N.D	N.D	N.D		N.D	N.D	N.D
Emissões de CO ₂ WLTP (g/km) - 9 Veloc.		N.D	N.D	N.D		N.D	N.D	N.D

Distância entre eixos 3800 mm Volumetria da Caixa 7.3 m ³	Chassis Cabine 33				Chassis Cabine 35			
	290.KC4 + Opc. 288	290.KC5 + Opc. 288	290.KC6 + Opc. 288	290.KC7 + Opc. 288	290.LC4 + Opc. 288	290.LC5 + Opc. 288	290.LC6 + Opc. 288	290.LC7 + Opc. 288
Sincom	120 MultiJet ₂	140 MultiJet ₂	160 MultiJet ₂	180 MultiJet ₂	120 MultiJet ₂	140 MultiJet ₂	160 MultiJet ₂	180 MultiJet ₂
Motor	120 MultiJet ₂	140 MultiJet ₂	160 MultiJet ₂	180 MultiJet ₂	120 MultiJet ₂	140 MultiJet ₂	160 MultiJet ₂	180 MultiJet ₂
Peso do Veículo (kg)	1970	1970	1985	1985	1970	1970	1985	1985
Capacidade de carga (kg) (inclui 75kg do condutor)	1330	1330	1315	1315	1530	1530	1515	1515
Peso Bruto (kg)	3300	3300	3300	3300	3500	3500	3500	3500
Velocidade máxima (km/h)	148	156	163	170	148	156	163	170
Consumo de combustível WLTP (l/100 km)	10.6-10.9	11.1-11.5	N.D	N.D	10.6-11	11.2-11.6	11.1-11.5	N.D
Emissões de CO ₂ WLTP (g/km)	278-287	291-301	N.D	N.D	279-289	293-304	290-301	N.D
Consumo de combustível WLTP (l/100 km) - 9 Veloc.		N.D	N.D	N.D		N.D	11.2-11.6	N.D
Emissões de CO ₂ WLTP (g/km) - 9 Veloc.		N.D	N.D	N.D		N.D	294-303	N.D

CHASSIS CABINE C/ PAINÉIS EM ALUMINIO (OPC. 288)

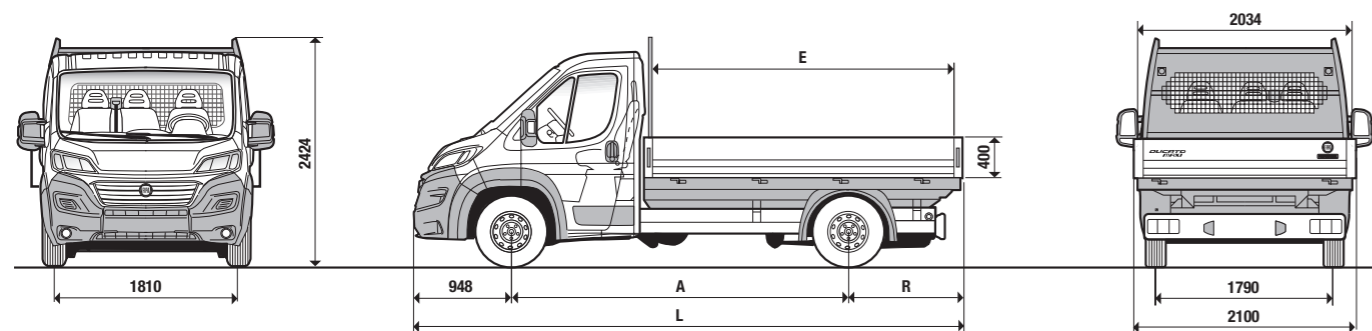


Dimensões mm	Chassis Cabine 33			Chassis Cabine 35		
	4035	4035	4035 XL	4035	4035	4035 XL
A Distância entre eixos	4035	4035	4035 XL	4035	4035	4035 XL
L Comprimento máximo	6328	6328	6693	6328	6328	6693
Largura máxima	2100	2100	2100	2100	2100	2100
Distância entre vias: Dianteiras	1810	1810	1810	1810	1810	1810
Distância entre vias: Traseiras	1790	1790	1790	1790	1790	1790
Altura máxima (sem carga)	2424	2424	2424	2424	2424	2424
Projeção dianteira	948	948	948	948	948	948
R Projeção traseira	1345	1345	1710	1345	1345	1710
E Comprimento interior da caixa	3833	3833	4260	3833	3833	4260
Largura interior da caixa	2034	2034	2034	2034	2034	2034
Altura painel lateral	400	400	400	400	400	400

Distância entre eixos 4035 mm Volumetria da Caixa 7.8 m ³	Chassis Cabine 33				Chassis Cabine 35			
	290.6C4 + Opc. 288	290.6C5 + Opc. 288	290.6C6 + Opc. 288	290.6C7 + Opc. 288	290.BC4 + Opc. 288	290.BC5 + Opc. 288	290.BC6 + Opc. 288	290.BC7 + Opc. 288
Sincom	120 MultiJet ₂	140 MultiJet ₂	160 MultiJet ₂	180 MultiJet ₂	120 MultiJet ₂	140 MultiJet ₂	160 MultiJet ₂	180 MultiJet ₂
Motor	120 MultiJet ₂	140 MultiJet ₂	160 MultiJet ₂	180 MultiJet ₂	120 MultiJet ₂	140 MultiJet ₂	160 MultiJet ₂	180 MultiJet ₂
Peso do Veículo (kg)	1990	1990	2005	2005	1990	1990	2005	2005
Capacidade de carga (kg) (inclui 75kg do condutor)	1310	1310	1295	1295	1510	1510	1495	1495
Peso Bruto (kg)	3300	3300	3300	3300	3500	3500	3500	3500
Velocidade máxima (km/h)	148	156	163	170	148	156	163	170
Consumo de combustível WLTP (l/100 km)	10.6-10.9	11.1-11.5	N.D	N.D	10.6-11	11.2-11.6	11.1-11.5	11.1-11.5
Emissões de CO ₂ WLTP (g/km)	278-287	291-302	N.D	N.D	279-289	294-304	291-301	291-301
Consumo de combustível WLTP (l/100 km) - 9 Veloc.		N.D	N.D	N.D		N.D	N.D	N.D
Emissões de CO ₂ WLTP (g/km) - 9 Veloc.		N.D	N.D	N.D		N.D	N.D	N.D

Distância entre eixos 4035 mm XL Volumetria da Caixa 8.5 m ³	Chassis Cabine 35			
	290.CC4 + Opc. 288	290.CC5 + Opc. 288	290.CC6 + Opc. 288	290.CC7 + Opc. 288
Sincom	120 MultiJet ₂	140 MultiJet ₂	160 MultiJet ₂	180 MultiJet ₂
Motor	120 MultiJet ₂	140 MultiJet ₂	160 MultiJet ₂	180 MultiJet ₂
Peso do Veículo (kg)	2025	2025	2040	2040
Capacidade de carga (kg) (inclui 75kg do condutor)	1465	1465	1450	1450
Peso Bruto (kg)	3500	3500	3500	3500
Velocidade máxima (km/h)	148	156	163	170
Consumo de combustível WLTP (l/100 km)	10.7-11	11.2-11.6	11.1-11.3	11.1-11.5
Emissões de CO ₂ WLTP (g/km)	280-290	295-304	292-298	292-302
Consumo de combustível WLTP (l/100 km) - 9 Veloc.		N.D	11.3-11.6	11.3-11.6
Emissões de CO ₂ WLTP (g/km) - 9 Veloc.		N.D	296-305	296-305

CHASSIS CABINE MAXI C/ PAINÉIS EM ALUMÍNIO (OPC. 288)



Dimensões mm	Chassis Cabine Maxi 35		Chassis Cabine Maxi 40	
A Distância entre eixos	3450	3800	3450	3800
L Comprimento máximo	5743	6093	5743	6093
Largura máxima	2100	2100	2100	2100
Distância entre vias: Dianteiras	1810	1810	1810	1810
Distância entre vias: Traseiras	1790	1790	1790	1790
Altura máxima (sem carga)	2424	2424	2424	2424
Projeção dianteira	948	948	948	948
R Projeção traseira	1345	1345	1345	1345
E Comprimento interior da caixa	3248	3660	3248	3598
Largura interior da caixa	2034	2034	2034	2034
Altura painel lateral	400	400	400	400

Distância entre eixos 3000 mm Volumetria da Caixa 5.7 m³	Chassis Cabine Maxi 35		
Sincom	295.9C5 + Opc. 288	295.9C6 + Opc. 288	295.9C7 + Opc. 288
Motor	140 MultiJet ₂	160 MultiJet ₂	180 MultiJet ₂
Peso do Veículo (kg)	1930	1945	1945
Capacidade de carga (kg) (inclui 75kg do condutor)	1605	1605	1605
Peso Bruto (kg)	3500	3500	3500
Velocidade máxima (km/h)	156	161	161
Consumo de combustível WLTP (l/100 km)	11.1-11.5	N.D	N.D
Emissões de CO ₂ WLTP (g/km)	292-302	N.D	N.D
Consumo de combustível WLTP (l/100 km) - 9 Veloc.	11.1-11.5	N.D	N.D
Emissões de CO ₂ WLTP (g/km) - 9 Veloc.	292-301	N.D	N.D

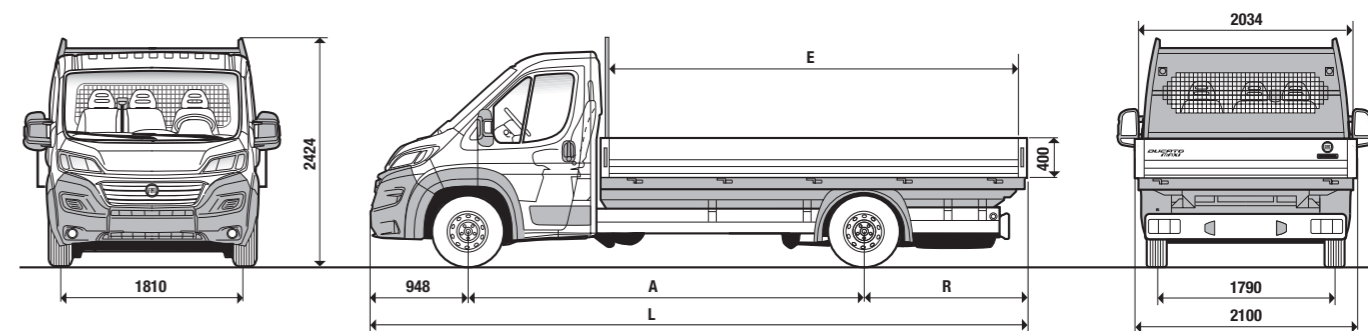
Distância entre eixos 3450 mm Volumetria da Caixa 6.6 m³	Chassis Cabine Maxi 35			Chassis Cabine Maxi 40		
Sincom	295.AC5 + Opc. 288	295.AC6 + Opc. 288	295.AC7 + Opc. 288	295.FC5 + Opc. 288 ***	295.FC6 + Opc. 288	295.FC7 + Opc. 288
Motor	140 MultiJet ₂	160 MultiJet ₂	180 MultiJet ₂	140 MultiJet ₂	160 MultiJet ₂	180 MultiJet ₂
Peso do Veículo (kg)	1975	1990	1990	1990	1990	1990
Capacidade de carga (kg) (inclui 75kg do condutor)	1525	1510	1510	1930	1930	1930
Peso Bruto (kg)	3500	3500	3500	3920	3920	3920
Velocidade máxima (km/h)	156	161	161	90	90	90
Consumo de combustível WLTP (l/100 km)	11.2-11.6	11-11.4	11-11.4	N.D	N.D	N.D
Emissões de CO ₂ WLTP (g/km)	293-304	289-300	204-212	N.D	N.D	N.D
Consumo de combustível WLTP (l/100 km) - 9 Veloc.	11.2-11.6	11.2-11.5	8.6-8.9	N.D	N.D	N.D
Emissões de CO ₂ WLTP (g/km) - 9 Veloc.	294-304	293-302	228-235	N.D	N.D	N.D

Distância entre eixos 3800 mm Volumetria da Caixa 7.3 m³	Chassis Cabine Maxi 35			Chassis Cabine Maxi 40		
Sincom	295.LC5 + Opc. 288	295.LC6 + Opc. 288	295.LC7 + Opc. 288	295.PC5 + Opc. 288 ***	295.PC6 + Opc. 288	295.PC7 + Opc. 288
Motor	140 MultiJet ₂	160 MultiJet ₂	180 MultiJet ₂	140 MultiJet ₂	160 MultiJet ₂	180 MultiJet ₂
Peso do Veículo (kg)	2010	2025	2025	2025	2025	2025
Capacidade de carga (kg) (inclui 75kg do condutor)	1490	1475	1475	1980	1980	1980
Peso Bruto (kg)	3500	3500	3500	4005	4005	4005
Velocidade máxima (km/h)	156	161	161	90	90	90
Consumo de combustível WLTP (l/100 km)	11.2-11.6	11.1-11.5	N.D	N.D	N.D	N.D
Emissões de CO ₂ WLTP (g/km)	294-305	290-301	N.D	N.D	N.D	N.D
Consumo de combustível WLTP (l/100 km) - 9 Veloc.	11.2-11.6	11.2-11.6	N.D	N.D	N.D	N.D
Emissões de CO ₂ WLTP (g/km) - 9 Veloc.	295-305	294-303	N.D	N.D	N.D	N.D

Nota: Valores de emissões e consumos WLTP não são solicitados para veículos de homologação N2

*** Caixa Automática 9 Vel. de série

CHASSIS CABINE MAXI C/ PANEIS DE ALUMÍNIO (OPC. 288)



Dimensões mm	Chassis Cabine Maxi 35		Chassis Cabine Maxi 40	
A Distância entre eixos	4035	4035 XL	4035	4035 XL
L Comprimento máximo	6328	6693	6328	6693
Largura máxima	2100	2100	2100	2100
Distância entre vias: Dianteiras	1810	1810	1810	1810
Distância entre vias: Traseiras	1790	1790	1790	1790
Altura máxima (sem carga)	2424	2424	2424	2424
Projeção dianteira	948	948	948	948
R Projeção traseira	1345	1710	1345	1710
E Comprimento interior da caixa	3833	4198	3833	4198
Largura interior da caixa	2034	2034	2034	2034
Altura painel lateral	400	400	400	400

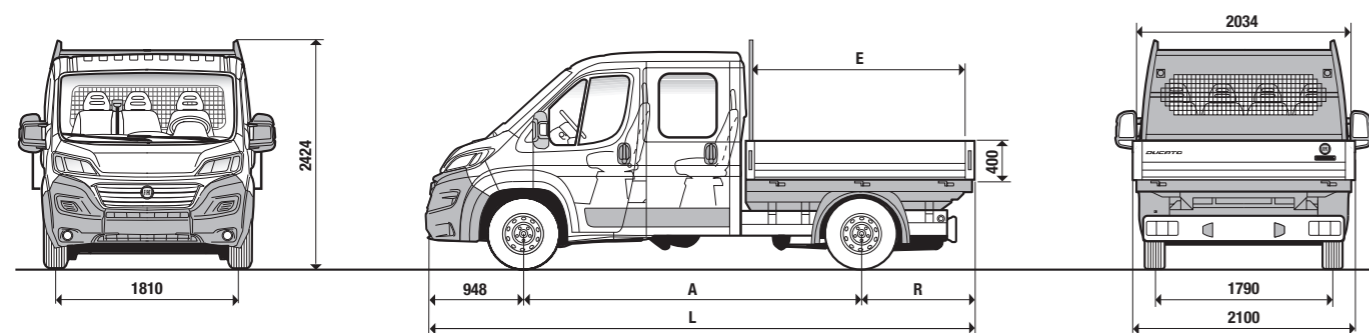
Distância entre eixos 4035 mm Volumetria da Caixa 7.8 m³	Chassis Cabine Maxi 35			Chassis Cabine Maxi 40		
Sincom	295.BC5 + Opc. 288	295.BC6 + Opc. 288	295.BC7 + Opc. 288	295.GC5 + Opc. 288 ***	295.GC6 + Opc. 288	295.GC7 + Opc. 288
Motor	140 MultiJet ₂	160 MultiJet ₂	180 MultiJet ₂	140 MultiJet ₂	160 MultiJet ₂	180 MultiJet ₂
Peso do Veículo (kg)	2030	2045	2045	2045	2045	2045
Capacidade de carga (kg) (inclui 75kg do condutor)	1470	1455	1455	2055	2055	2055
Peso Bruto (kg)	3500	3500	3500	4100	4100	4100
Velocidade máxima (km/h)	156	161	161	90	90	90
Consumo de combustível WLTP (l/100 km)	11.2-11.6	7.9-8.2	7.9-8.2	N.D	N.D	N.D
Emissões de CO ₂ WLTP (g/km)	295-304	208-216	207-215	N.D	N.D	N.D
Consumo de combustível WLTP (l/100 km) - 9 Veloc.	11.2-11.6	8.8-9.0	8.8-9.0	N.D	N.D	N.D
Emissões de CO ₂ WLTP (g/km) - 9 Veloc.	295-306	231-238	231-238	N.D	N.D	N.D

Distância entre eixos 4035 mm XL Volumetria da Caixa 8.5 m³	Chassis Cabine Maxi 35			Chassis Cabine Maxi 40		
Sincom	295.CC5 + Opc. 288	295.CC6 + Opc. 288	295.CC7 + Opc. 288	295.HC5 + Opc. 288 ***	295.HC6 + Opc. 288	295.HC7 + Opc. 288
Motor	140 MultiJet ₂	160 MultiJet ₂	180 MultiJet ₂	140 MultiJet ₂	160 MultiJet ₂	180 MultiJet ₂
Peso do Veículo (kg)	2065	2080	2080	2080	2080	2080
Capacidade de carga (kg) (inclui 75kg do condutor)	1435	1420	1420	1890	1890	1890
Peso Bruto (kg)	3500	3500	3500	3970	3970	3970
Velocidade máxima (km/h)	156	161	161	90	90	90
Consumo de combustível WLTP (l/100 km)	11.3-11.6	11.1-11.5	11.1-11.5	N.D	N.D	N.D
Emissões de CO ₂ WLTP (g/km)	296-304	292-303	292-302	N.D	N.D	N.D
Consumo de combustível WLTP (l/100 km) - 9 Veloc.	11.3-11.7	11.3-11.6	11.3-11.6	N.D	N.D	N.D
Emissões de CO ₂ WLTP (g/km) - 9 Veloc.	297-307	296-305	296-305	N.D	N.D	N.D

Nota: Valores de emissões e consumos WLTP não são solicitados para veículos de homologação N2

*** Caixa Automática 9 Vel. de série

CHASSIS CABINE DUPLA C/ PANÉIS DE ALUMÍNIO (OPC. 288)

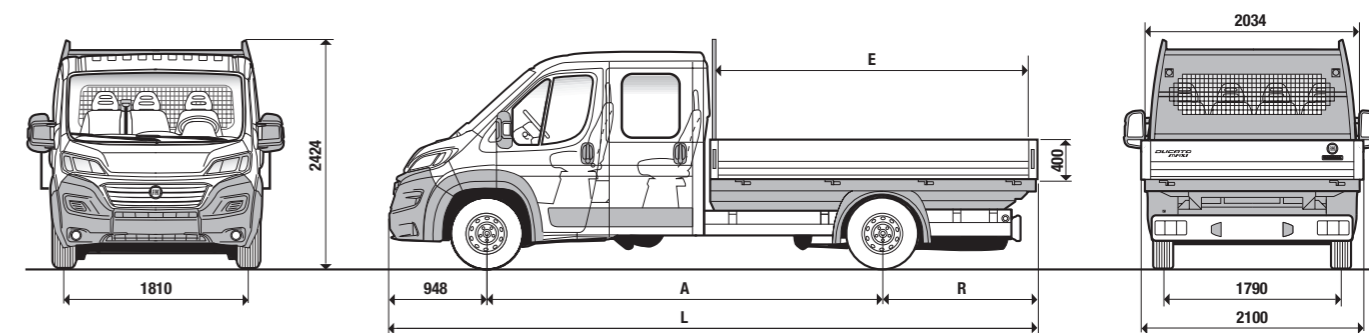


Dimensões mm	Chassis Cabine Dupla 33				Chassis Cabine Dupla 35			
	33	33	33	33	35	35	35	35
A Distância entre eixos	3450	4035	3450	4035	3450	4035	3450	4035
L Comprimento máximo	5738	6228	5738	6228	5738	6228	5738	6228
Largura máxima	2100	2100	2100	2100	2100	2100	2100	2100
Distância entre vias: Dianteiras	1810	1810	1810	1810	1810	1810	1810	1810
Distância entre vias: Traseiras	1790	1790	1790	1790	1790	1790	1790	1790
Altura máxima (sem carga)	2424	2424	2424	2424	2424	2424	2424	2424
Projeção dianteira	948	948	948	948	948	948	948	948
R Projeção traseira	1340	1245	1340	1245	1340	1245	1340	1245
E Comprimento interior da caixa	2460	2888	2398	2950	2460	2888	2398	2950
Largura interior da caixa	2034	2034	2034	2034	2034	2034	2034	2034
Altura painel lateral	400	400	400	400	400	400	400	400

Distância entre eixos 3450 mm Volumetria da Caixa 4,9 m³	Chassis Cabine Dupla 33				Chassis Cabine Dupla 35			
	33	33	33	33	35	35	35	35
Sincom	290.5D4 + Opc. 288	290.5D5 + Opc. 288	290.5D6 + Opc. 288	290.5D7 + Opc. 288	290.AD4 + Opc. 288	290.AD5 + Opc. 288	290.AD6 + Opc. 288	290.AD7 + Opc. 288
Motor	120 MultiJet ₂	140 MultiJet ₂	160 MultiJet ₂	180 MultiJet ₂	120 MultiJet ₂	140 MultiJet ₂	160 MultiJet ₂	180 MultiJet ₂
Peso do Veículo (kg)	2075	2075	2090	2090	2075	2075	2090	2090
Capacidade de carga (kg) (inclui 75kg do condutor)	1175	1175	1160	1160	1245	1245	1230	1230
Peso Bruto (kg)	3250	3250	3250	3250	3320	3320	3320	3320
Velocidade máxima (km/h)	148	156	163	170	148	156	163	170
Consumo de combustível WLTP (l/100 km)	10,7-10,9	11,3-11,6	N.D	N.D	10,7-11,1	11,3-11,6	N.D	N.D
Emissões de CO ₂ WLTP (g/km)	287-291	296-305	N.D	N.D	281-291	297-305	N.D	N.D
Consumo de combustível WLTP (l/100 km) - 9 Veloc.		N.D	N.D	N.D		N.D	N.D	N.D
Emissões de CO ₂ WLTP (g/km) - 9 Veloc.		N.D	N.D	N.D		N.D	N.D	N.D

Distância entre eixos 4035 mm Volumetria da Caixa 5,9 m³	Chassis Cabine Dupla 33				Chassis Cabine Dupla 35			
	33	33	33	33	35	35	35	35
Sincom	290.6D4 + Opc. 288	290.6D5 + Opc. 288	290.6D6 + Opc. 288	290.6D7 + Opc. 288	290.BD4 + Opc. 288	290.BD5 + Opc. 288	290.BD6 + Opc. 288	290.BD7 + Opc. 288
Motor	120 MultiJet ₂	140 MultiJet ₂	160 MultiJet ₂	180 MultiJet ₂	120 MultiJet ₂	140 MultiJet ₂	160 MultiJet ₂	180 MultiJet ₂
Peso do Veículo (kg)	2135	2135	2150	2150	2135	2135	2150	2150
Capacidade de carga (kg) (inclui 75kg do condutor)	1165	1165	1150	1150	1365	1365	1350	1350
Peso Bruto (kg)	3300	3300	3300	3300	3500	3500	3500	3500
Velocidade máxima (km/h)	148	156	163	170	148	156	163	170
Consumo de combustível WLTP (l/100 km)	10,8-11,1	11,4-11,7	N.D	N.D	10,8-11,2	11,4-11,7	11,3-11,8	11,3-11,8
Emissões de CO ₂ WLTP (g/km)	282-293	299-307	N.D	N.D	284-294	298-308	298-309	297-309
Consumo de combustível WLTP (l/100 km) - 9 Veloc.		N.D	N.D	N.D		N.D	N.D	N.D
Emissões de CO ₂ WLTP (g/km) - 9 Veloc.		N.D	N.D	N.D		N.D	N.D	N.D

CHASSIS CABINE DUPLA MAXI C/ PANÉIS DE ALUMÍNIO (OPC. 288)



Dimensões mm	Chassis Cabine Dupla Maxi 35			Chassis Cabine Dupla Maxi 40		
	35	35	35 XL	40	40	40 XL
A Distância entre eixos	3450	4035	4035 XL	3450	4035	4035 XL
L Comprimento máximo	5738	6228	6678	5738	6228	6678
Largura máxima	2100	2100	2100	2100	2100	2100
Distância entre vias: Dianteiras	1810	1810	1810	1810	1810	1810
Distância entre vias: Traseiras	1790	1790	1790	1790	1790	1790
Altura máxima (sem carga)	2424	2424	2424	2424	2424	2424
Projeção dianteira	948	948	948	948	948	948
R Projeção traseira	1340	1245	1695	1340	1245	1695
E Comprimento interior da caixa	2460	2888	3338	2398	2950	3400
Largura interior da caixa	2034	2034	2034	2034	2034	2034
Altura painel lateral	400	400	400	400	400	400

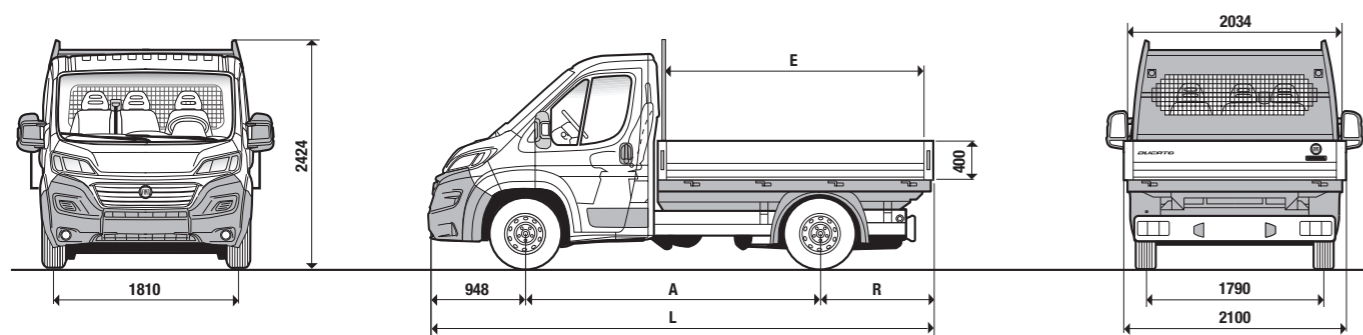
Distância entre eixos 3450 mm Volumetria da Caixa 4,9 m³	Chassis Cabine Dupla Maxi 35			Chassis Cabine Dupla Maxi 40		
	35	35	35	40	40	40
Sincom	295.AD5 + Opc. 288	295.AD6 + Opc. 288	295.AD7 + Opc. 288	295.FD5 + Opc. 288 ***	295.FD6 + Opc. 288	295.FD7 + Opc. 288
Motor	140 MultiJet ₂	160 MultiJet ₂	180 MultiJet ₂	140 MultiJet ₂	160 MultiJet ₂	180 MultiJet ₂
Peso do Veículo (kg)	2115	2130	2130	2130	2130	2130
Capacidade de carga (kg) (inclui 75kg do condutor)	1385	1370	1370	1630	1630	1630
Peso Bruto (kg)	3500	3500	3500	3760	3760	3760
Velocidade máxima (km/h)	156	161	161	90	90	90
Consumo de combustível WLTP (l/100 km)	11,3-11,7	N.D	N.D		N.D	N.D
Emissões de CO ₂ WLTP (g/km)	298-308	N.D	N.D		N.D	N.D
Consumo de combustível WLTP (l/100 km) - 9 Veloc.	11,4-11,8	N.D	N.D	N.D	N.D	N.D
Emissões de CO ₂ WLTP (g/km) - 9 Veloc.	300-310	N.D	N.D	N.D	N.D	N.D

Distância entre eixos 4035 mm Volumetria da Caixa 5,9 m³	Chassis Cabine Dupla Maxi 35			Chassis Cabine Dupla Maxi 40		
	35	35	35	40	40	40
Sincom	295.BD5 + Opc. 288	295.BD6 + Opc. 288	295.BD7 + Opc. 288	295.GD5 + Opc. 288 ***	295.GD6 + Opc. 288	295.GD7 + Opc. 288
Motor	140 MultiJet ₂	160 MultiJet ₂	180 MultiJet ₂	140 MultiJet ₂	160 MultiJet ₂	180 MultiJet ₂
Peso do Veículo (kg)	2175	2190	2190	2190	2190	2190
Capacidade de carga (kg) (inclui 75kg do condutor)	1325	1310	1310	1980	1980	1980
Peso Bruto (kg)	3500	3500	3500	4170 *	4170 *	4170 *
Velocidade máxima (km/h)	156	161	161	90	90	90
Consumo de combustível WLTP (l/100 km)	11,4-11,8	11,3-11,8	11,3-11,8		N.D	N.D
Emissões de CO ₂ WLTP (g/km)	302-311	298-310	302-311		N.D	N.D
Consumo de combustível WLTP (l/100 km) - 9 Veloc.	11,5-11,8	11,5-11,9	9,0-9,3	N.D	N.D	N.D
Emissões de CO ₂ WLTP (g/km) - 9 Veloc.	302-311	301-312	236-245	N.D	N.D	N.D

Distância entre eixos 4035 mm XL Volumetria da Caixa 6,8 m³	Chassis Cabine Dupla Maxi 35			Chassis Cabine Dupla Maxi 40		
	35	35	35	40	40	40
Sincom	295.CD5 + Opc. 288	295.CD6 + Opc. 288	295.CD7 + Opc. 288	295.HD5 + Opc. 288 ***	295.HD6 + Opc. 288	295.HD7 + Opc. 288
Motor	140 MultiJet ₂	160 MultiJet ₂	180 MultiJet ₂	140 MultiJet ₂	160 MultiJet ₂	180 MultiJet ₂
Peso do Veículo (kg)	2215	2230	2230	2230	2230	2230
Capacidade de carga (kg) (inclui 75kg do condutor)	1285	1270	1270	1630	1630	1630
Peso Bruto (kg)	3500	3500	3500	3860	3860	3860
Velocidade máxima (km/h)	156	161	161	90	90	90
Consumo de combustível WLTP (l/100 km)	11,4-11,8	11,4-11,9	11,4-11,8		N.D	N.D
Emissões de CO ₂ WLTP (g/km)	300-310	299-311	299-310		N.D	N.D
Consumo de combustível WLTP (l/100 km) - 9 Veloc.	11,5-11,8	11,5-11,9	11,5-11,9	N.D	N.D	N.D
Emissões de CO ₂ WLTP (g/km) - 9 Veloc.	302-311	302-313	302-313	N.D	N.D	N.D

Nota: Valores de emissões e consumos WLTP não são solicitados para veículos de homologação N2
Peso Bruto 4170 kg com configuração de 3 lugares (Opc. 293) / *** Caixa Automática 9 Vel. de série

CHASSIS CABINE C/ PAINÉIS EM AÇO (OPC. 8P8)



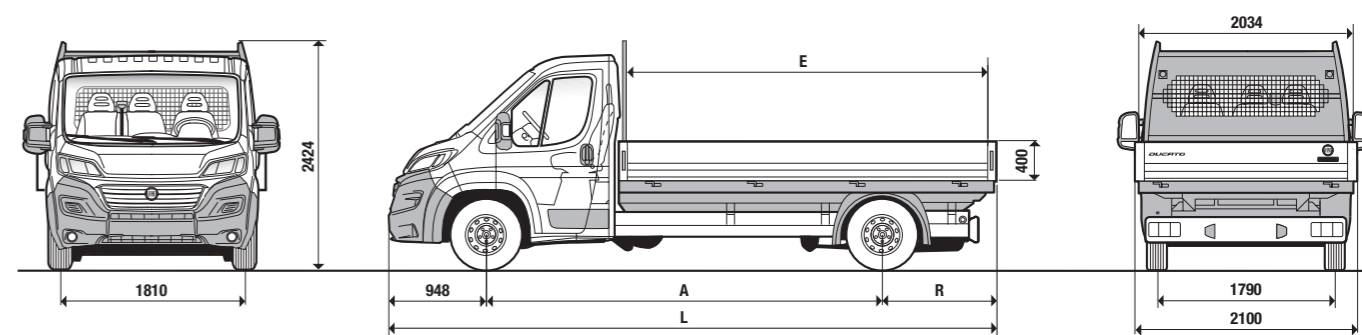
Dimensões mm	Chassis Cabine 33			Chassis Cabine 35		
	3000	3450	3800	3000	3450	3800
A Distância entre eixos	3000	3450	3800	3000	3450	3800
L Comprimento máximo	5293	5743	6093	5293	5743	6093
Largura máxima	2100	2100	2100	2100	2100	2100
Distância entre vias: Dianteiras	1810	1810	1810	1810	1810	1810
Distância entre vias: Traseiras	1790	1790	1790	1790	1790	1790
Altura máxima (sem carga)	2424	2424	2424	2424	2424	2424
Projeção dianteira	948	948	948	948	948	948
R Projeção traseira	1345	1345	1345	1345	1345	1345
E Comprimento interior da caixa	2798	3248	3598	2798	3248	3598
Largura interior da caixa	2034	2034	2034	2034	2034	2034
Altura painel lateral	400	400	400	400	400	400

Distância entre eixos 3000 mm Volumetria da Caixa 5.7 m ³	Chassis Cabine 33				Chassis Cabine 35			
	290.4C4 + Opç. 8P8	290.4C5 + Opç. 8P8	290.4C6 + Opç. 8P8	290.4C7 + Opç. 8P8	290.9C4 + Opç. 8P8	290.9C5 + Opç. 8P8	290.9C6 + Opç. 8P8	290.9C7 + Opç. 8P8
Sincom	120 MultiJet ₂	140 MultiJet ₂	160 MultiJet ₂	180 MultiJet ₂	120 MultiJet ₂	140 MultiJet ₂	160 MultiJet ₂	180 MultiJet ₂
Motor	120 MultiJet ₂	140 MultiJet ₂	160 MultiJet ₂	180 MultiJet ₂	120 MultiJet ₂	140 MultiJet ₂	160 MultiJet ₂	180 MultiJet ₂
Peso do Veículo (kg)	2005	2005	2020	2020	2005	2005	2020	2020
Capacidade de carga (kg) (inclui 75kg do condutor)	1195	1195	1180	1180	1315	1315	1300	1300
Peso Bruto (kg)	3200	3200	3200	3200	3320	3320	3320	3320
Velocidade máxima (km/h)	148	156	163	170	148	156	163	170
Consumo de combustível WLTP (l/100 km)	10.6-10.9	11.1-11.5	N.D	N.D	10.6-11	11.1-11.5	N.D	N.D
Emissões de CO ₂ WLTP (g/km)	278-287	291-301	N.D	N.D	278-288	292-302	N.D	N.D
Consumo de combustível WLTP (l/100 km) - 9 Veloc.		N.D	N.D	N.D		N.D	N.D	N.D
Emissões de CO ₂ WLTP (g/km) - 9 Veloc.		N.D	N.D	N.D		N.D	N.D	N.D

Distância entre eixos 3450 mm Volumetria da Caixa 6.6 m ³	Chassis Cabine 33				Chassis Cabine 35			
	290.5C4 + Opç. 8P8	290.5C5 + Opç. 8P8	290.5C6 + Opç. 8P8	290.5C7 + Opç. 8P8	290.AC4 + Opç. 8P8	290.AC5 + Opç. 8P8	290.AC6 + Opç. 8P8	290.AC7 + Opç. 8P8
Sincom	120 MultiJet ₂	140 MultiJet ₂	160 MultiJet ₂	180 MultiJet ₂	120 MultiJet ₂	140 MultiJet ₂	160 MultiJet ₂	180 MultiJet ₂
Motor	120 MultiJet ₂	140 MultiJet ₂	160 MultiJet ₂	180 MultiJet ₂	120 MultiJet ₂	140 MultiJet ₂	160 MultiJet ₂	180 MultiJet ₂
Peso do Veículo (kg)	2070	2070	2085	2085	2070	2070	2085	2085
Capacidade de carga (kg) (inclui 75kg do condutor)	1230	1230	1215	1215	1360	1360	1345	1345
Peso Bruto (kg)	3300	3300	3300	3300	3430	3430	3430	3430
Velocidade máxima (km/h)	148	156	163	170	148	156	163	170
Consumo de combustível WLTP (l/100 km)	10.6-11	11.2-11.6	N.D	N.D	10.7-11	11.2-11.6	11.2-11.4	11.2-11.6
Emissões de CO ₂ WLTP (g/km)	280-289	294-305	N.D	N.D	280-290	295-304	293-299	293-303
Consumo de combustível WLTP (l/100 km) - 9 Veloc.		N.D	N.D	N.D		N.D	N.D	N.D
Emissões de CO ₂ WLTP (g/km) - 9 Veloc.		N.D	N.D	N.D		N.D	N.D	N.D

Distância entre eixos 3800 mm Volumetria da Caixa 7.3 m ³	Chassis Cabine 33				Chassis Cabine 35			
	290.KC4 + Opç. 8P8	290.KC5 + Opç. 8P8	290.KC6 + Opç. 8P8	290.KC7 + Opç. 8P8	290.LC4 + Opç. 8P8	290.LC5 + Opç. 8P8	290.LC6 + Opç. 8P8	290.LC7 + Opç. 8P8
Sincom	120 MultiJet ₂	140 MultiJet ₂	160 MultiJet ₂	180 MultiJet ₂	120 MultiJet ₂	140 MultiJet ₂	160 MultiJet ₂	180 MultiJet ₂
Motor	120 MultiJet ₂	140 MultiJet ₂	160 MultiJet ₂	180 MultiJet ₂	120 MultiJet ₂	140 MultiJet ₂	160 MultiJet ₂	180 MultiJet ₂
Peso do Veículo (kg)	2105	2105	2120	2120	2105	2105	2120	2120
Capacidade de carga (kg) (inclui 75kg do condutor)	1195	1195	1180	1180	1395	1395	1380	1380
Peso Bruto (kg)	3300	3300	3300	3300	3500	3500	3500	3500
Velocidade máxima (km/h)	148	156	163	170	148	156	163	170
Consumo de combustível WLTP (l/100 km)	7.9-8.1	7.9-8.2	8.1-8.3	8.1-8.3	7.9-8.1	7.9-8.2	8.1-8.3	8.1-8.3
Emissões de CO ₂ WLTP (g/km)	208-214	208-215	213-220	213-220	208-214	208-215	213-220	213-220
Consumo de combustível WLTP (l/100 km) - 9 Veloc.		N.D	N.D	N.D		N.D	N.D	N.D
Emissões de CO ₂ WLTP (g/km) - 9 Veloc.		N.D	N.D	N.D		N.D	N.D	N.D

CHASSIS CABINE C/ PAINÉIS EM AÇO (OPC. 8P8)

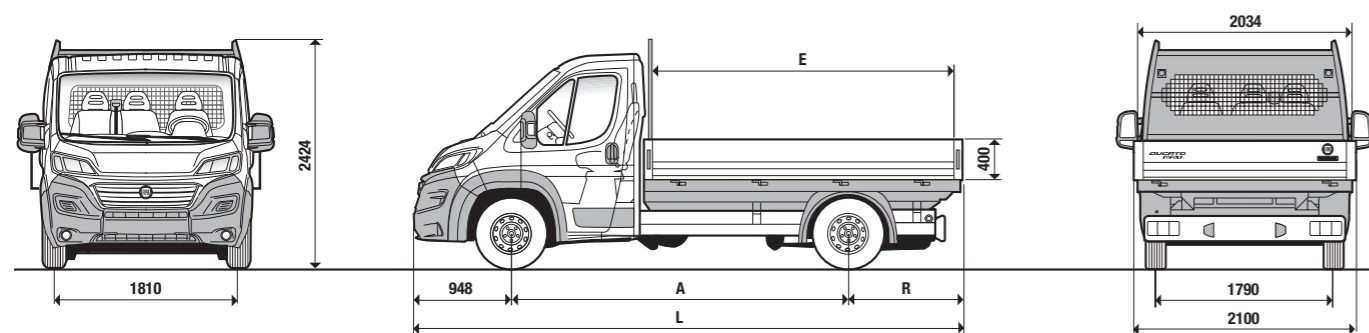


Dimensões mm	Chassis Cabine 33			Chassis Cabine 35		
	4035	4035	4035 XL	4035	4035	4035 XL
A Distância entre eixos	4035	4035	4035 XL	4035	4035	4035 XL
L Comprimento máximo	6328	6328	6693	6328	6328	6693
Largura máxima	2100	2100	2100	2100	2100	2100
Distância entre vias: Dianteiras	1810	1810	1810	1810	1810	1810
Distância entre vias: Traseiras	1790	1790	1790	1790	1790	1790
Altura máxima (sem carga)	2424	2424	2424	2424	2424	2424
Projeção dianteira	948	948	948	948	948	948
R Projeção traseira	1345	1345	1710	1345	1345	1710
E Comprimento interior da caixa	3833	3833	4260	3833	3833	4260
Largura interior da caixa	2034	2034	2034	2034	2034	2034
Altura painel lateral	400	400	400	400	400	400

Distância entre eixos 4035 mm Volumetria da Caixa 7.8 m ³	Chassis Cabine 33				Chassis Cabine 35			
	290.6C4 + Opç. 8P8	290.6C5 + Opç. 8P8	290.6C6 + Opç. 8P8	290.6C7 + Opç. 8P8	290.BC4 + Opç. 8P8	290.BC5 + Opç. 8P8	290.BC6 + Opç. 8P8	290.BC7 + Opç. 8P8
Sincom	120 MultiJet ₂	140 MultiJet ₂	160 MultiJet ₂	180 MultiJet ₂	120 MultiJet ₂	140 MultiJet ₂	160 MultiJet ₂	180 MultiJet ₂
Motor	120 MultiJet ₂	140 MultiJet ₂	160 MultiJet ₂	180 MultiJet ₂	120 MultiJet ₂	140 MultiJet ₂	160 MultiJet ₂	180 MultiJet ₂
Peso do Veículo (kg)	2130	2130	2145	2145	2130	2130	2145	2145
Capacidade de carga (kg) (inclui 75kg do condutor)	1170	1170	1155	1155	1370	1370	1355	1355
Peso Bruto (kg)	3300	3300	3300	3300	3500	3500	3500	3500
Velocidade máxima (km/h)	148	156	163	170	148	156	163	170
Consumo de combustível WLTP (l/100 km)	10.7-11.1	11.3-11.6	N.D	N.D	10.7-11.1	11.3-11.7	11.2-11.7	11.2-11.6
Emissões de CO ₂ WLTP (g/km)	280-290	296-304	N.D	N.D	282-292	298-306	295-309	295-305
Consumo de combustível WLTP (l/100 km) - 9 Veloc.		N.D	N.D	N.D		N.D	N.D	N.D
Emissões de CO ₂ WLTP (g/km) - 9 Veloc.		N.D	N.D	N.D		N.D	N.D	N.D

Distância entre eixos 4035 mm XL Volumetria da Caixa 8.5 m ³	Chassis Cabine 35			
	290.CC4 + Opç. 8P8	290.CC5 + Opç. 8P8	290.CC6 + Opç. 8P8	290.CC7 + Opç. 8P8
Sincom	120 MultiJet ₂	140 MultiJet ₂	160 MultiJet ₂	180 MultiJet ₂
Motor	120 MultiJet ₂	140 MultiJet ₂	160 MultiJet ₂	180 MultiJet ₂
Peso do Veículo (kg)	2180	2180	2195	2195
Capacidade de carga (kg) (inclui 75kg do condutor)	1320	1320	1305	1305
Peso Bruto (kg)	3500	3500	3500	3500
Velocidade máxima (km/h)	148	156	163	170
Consumo de combustível WLTP (l/100 km)	10.8-11.2	11.3-11.7	11.3-11.7	11.3-11.7
Emissões de CO ₂ WLTP (g/km)	283-294	297-307	297-308	296-307
Consumo de combustível WLTP (l/100 km) - 9 Veloc.		N.D	N.D	N.D
Emissões de CO ₂ WLTP (g/km) - 9 Veloc.		N.D	N.D	N.D

CHASSIS CABINE MAXI C/ PAINÉIS EM AÇO (OPC. 8P8)



Dimensões mm	Chassis Cabine Maxi 35		Chassis Cabine Maxi 40	
A Distância entre eixos	3450	3800	3450	3800
L Comprimento máximo	5743	6093	5743	6093
Largura máxima	2100	2100	2100	2100
Distância entre vias: Dianteiras	1810	1810	1810	1810
Distância entre vias: Traseiras	1790	1790	1790	1790
Altura máxima (sem carga)	2424	2424	2424	2424
Projeção dianteira	948	948	948	948
R Projeção traseira	1345	1345	1345	1345
E Comprimento interior da caixa	3248	3660	3248	3598
Largura interior da caixa	2034	2034	2034	2034
Altura painel lateral	400	400	400	400

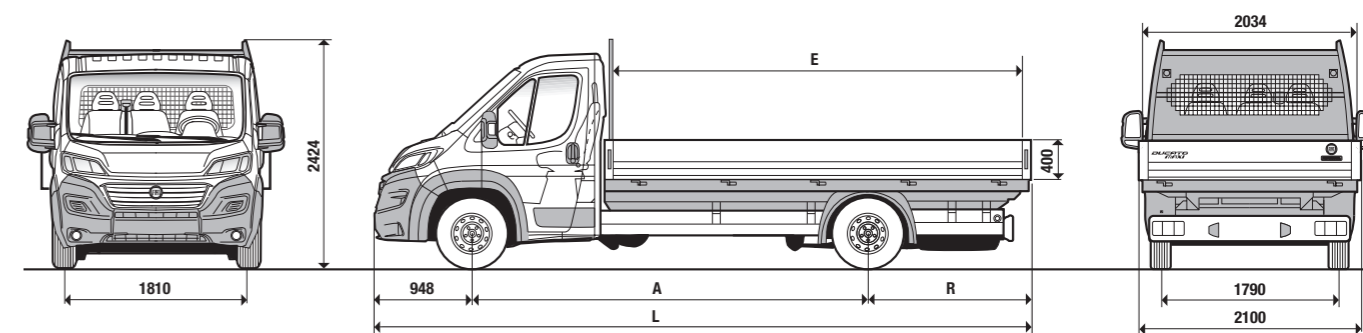
Distância entre eixos 3000 mm Volumetria da Caixa 5.7 m ³	Chassis Cabine Maxi 35		
Sincom	295.9C5 + Opc. 8P8	295.9C6 + Opc. 8P8	295.9C7 + Opc. 8P8
Motor	140 MultiJet ₂	160 MultiJet ₂	180 MultiJet ₂
Peso do Veículo (kg)	2045	2060	2060
Capacidade de carga (kg) (inclui 75kg do condutor)	1455	1440	1440
Peso Bruto (kg)	3500	3500	3500
Velocidade máxima (km/h)	156	161	161
Consumo de combustível WLTP (l/100 km)	11.2-11.6	11.2-11.6	N.D
Emissões de CO ₂ WLTP (g/km)	295-304	294-305	N.D
Consumo de combustível WLTP (l/100 km) - 9 Veloc.	11.5-11.7	11.3-11.7	N.D
Emissões de CO ₂ WLTP (g/km) - 9 Veloc.	301-306	298-303	N.D

Distância entre eixos 3450 mm Volumetria da Caixa 6.6 m ³	Chassis Cabine Maxi 35			Chassis Cabine Maxi 40		
Sincom	295.AC5 + Opc. 8P8	295.AC6 + Opc. 8P8	295.AC7 + Opc. 8P8	295.FC5 + Opc. 8P8 ***	295.FC6 + Opc. 8P8	295.FC7 + Opc. 8P8
Motor	140 MultiJet ₂	160 MultiJet ₂	180 MultiJet ₂	140 MultiJet ₂	160 MultiJet ₂	180 MultiJet ₂
Peso do Veículo (kg)	2110	2125	2125	2125	2125	2125
Capacidade de carga (kg) (inclui 75kg do condutor)	1390	1375	1375	1795	1795	1795
Peso Bruto (kg)	3500	3500	3500	3920	3920	3920
Velocidade máxima (km/h)	156	161	161	90	90	90
Consumo de combustível WLTP (l/100 km)	11.3-11.6	11.2-11.6	11.2-11.6	N.D	N.D	N.D
Emissões de CO ₂ WLTP (g/km)	297-305	293-304	293-303	N.D	N.D	N.D
Consumo de combustível WLTP (l/100 km) - 9 Veloc.	11.3-11.7	11.3-11.7	11.3-11.7	N.D	N.D	N.D
Emissões de CO ₂ WLTP (g/km) - 9 Veloc.	298-309	297-307	297-307	N.D	N.D	N.D

Distância entre eixos 3800 mm Volumetria da Caixa 7.3 m ³	Chassis Cabine Maxi 35			Chassis Cabine Maxi 40		
Sincom	295.LC5 + Opc. 8P8	295.LC6 + Opc. 8P8	295.LC7 + Opc. 8P8	295.PC5 + Opc. 8P8 ***	295.PC6 + Opc. 8P8	295.PC7 + Opc. 8P8
Motor	140 MultiJet ₂	160 MultiJet ₂	180 MultiJet ₂	140 MultiJet ₂	160 MultiJet ₂	180 MultiJet ₂
Peso do Veículo (kg)	2145	2160	2160	2160	2160	2160
Capacidade de carga (kg) (inclui 75kg do condutor)	1355	1340	1340	1845	1845	1845
Peso Bruto (kg)	3500	3500	3500	4005	4005	4005
Velocidade máxima (km/h)	155	157	161	155	157	161
Consumo de combustível WLTP (l/100 km)	11.4-11.7	11.2-11.6	N.D	N.D	N.D	N.D
Emissões de CO ₂ WLTP (g/km)	298-306	294-305	N.D	N.D	N.D	N.D
Consumo de combustível WLTP (l/100 km) - 9 Veloc.	11.4-11.7	11.3-11.7	N.D	N.D	N.D	N.D
Emissões de CO ₂ WLTP (g/km) - 9 Veloc.	299-308	298-308	N.D	N.D	N.D	N.D

Nota: Valores de emissões e consumos WLTP não são solicitados para veículos de homologação N2
*** Caixa Automática 9 Vel. de série

CHASSIS CABINE MAXI C/ PAINÉIS EM AÇO (OPC. 8P8)



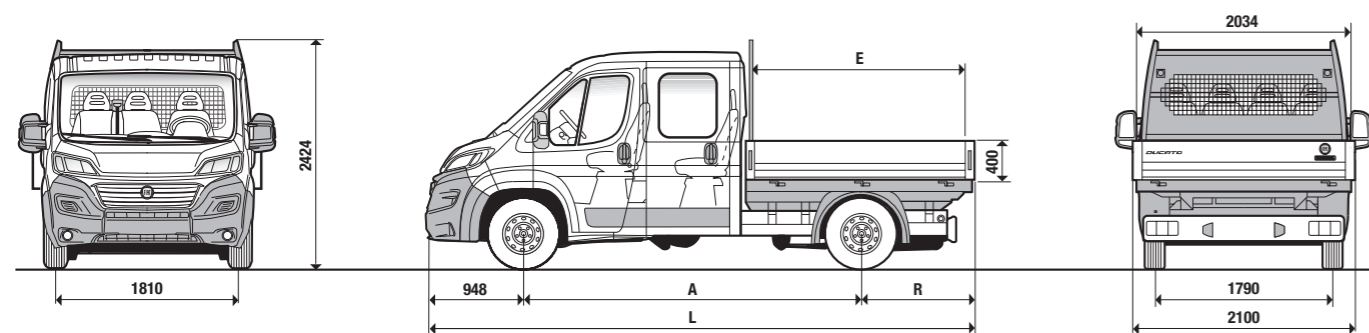
Dimensões mm	Chassis Cabine Maxi 35		Chassis Cabine Maxi 40	
A Distância entre eixos	4035	4035 XL	4035	4035 XL
L Comprimento máximo	6328	6693	6328	6693
Largura máxima	2100	2100	2100	2100
Distância entre vias: Dianteiras	1810	1810	1810	1810
Distância entre vias: Traseiras	1790	1790	1790	1790
Altura máxima (sem carga)	2424	2424	2424	2424
Projeção dianteira	948	948	948	948
R Projeção traseira	1345	1710	1345	1710
E Comprimento interior da caixa	3833	4198	3833	4198
Largura interior da caixa	2034	2034	2034	2034
Altura painel lateral	400	400	400	400

Distância entre eixos 4035 mm Volumetria da Caixa 7.8 m ³	Chassis Cabine Maxi 35			Chassis Cabine Maxi 40		
Sincom	295.BC5 + Opc. 8P8	295.BC6 + Opc. 8P8	295.BC7 + Opc. 8P8	295.GC5 + Opc. 8P8 ***	295.GC6 + Opc. 8P8	295.GC7 + Opc. 8P8
Motor	140 MultiJet ₂	160 MultiJet ₂	180 MultiJet ₂	140 MultiJet ₂	160 MultiJet ₂	180 MultiJet ₂
Peso do Veículo (kg)	2170	2185	2185	2185	2185	2185
Capacidade de carga (kg) (inclui 75kg do condutor)	1330	1315	1315	1915	1915	1915
Peso Bruto (kg)	3500	3500	3500	4100	4100	4100
Velocidade máxima (km/h)	156	161	161	90	90	90
Consumo de combustível WLTP (l/100 km)	11.3-11.7	11.2-11.7	11.2-11.6	N.D	N.D	N.D
Emissões de CO ₂ WLTP (g/km)	297-307	295-306	295-305	N.D	N.D	N.D
Consumo de combustível WLTP (l/100 km) - 9 Veloc.	11.4-11.7	11.4-11.7	11.4-11.7	N.D	N.D	N.D
Emissões de CO ₂ WLTP (g/km) - 9 Veloc.	300-308	299-309	299-309	N.D	N.D	N.D

Distância entre eixos 4035 mm XL Volumetria da Caixa 8.5 m ³	Chassis Cabine Maxi 35			Chassis Cabine Maxi 40		
Sincom	295.CC5 + Opc. 8P8	295.CC6 + Opc. 8P8	295.CC7 + Opc. 8P8	295.HC5 + Opc. 8P8 ***	295.HC6 + Opc. 8P8	295.HC7 + Opc. 8P8
Motor	140 MultiJet ₂	160 MultiJet ₂	180 MultiJet ₂	140 MultiJet ₂	160 MultiJet ₂	180 MultiJet ₂
Peso do Veículo (kg)	2220	2235	2235	2235	2235	2235
Capacidade de carga (kg) (inclui 75kg do condutor)	1280	1265	1265	1735	1735	1735
Peso Bruto (kg)	3500	3500	3500	3970	3970	3970
Velocidade máxima (km/h)	156	161	161	90	90	90
Consumo de combustível WLTP (l/100 km)	11.3-11.7	11.3-11.7	11.3-11.7	N.D	N.D	N.D
Emissões de CO ₂ WLTP (g/km)	298-308	297-308	296-307	N.D	N.D	N.D
Consumo de combustível WLTP (l/100 km) - 9 Veloc.	11.5-11.8	11.4-11.8	11.5-11.8	N.D	N.D	N.D
Emissões de CO ₂ WLTP (g/km) - 9 Veloc.	301-310	300-310	301-310	N.D	N.D	N.D

Nota: Valores de emissões e consumos WLTP não são solicitados para veículos de homologação N2
*** Caixa Automática 9 Vel. de série

CHASSIS CABINE MAXI C/ PAINÉIS EM AÇO (OPC. 8P8)

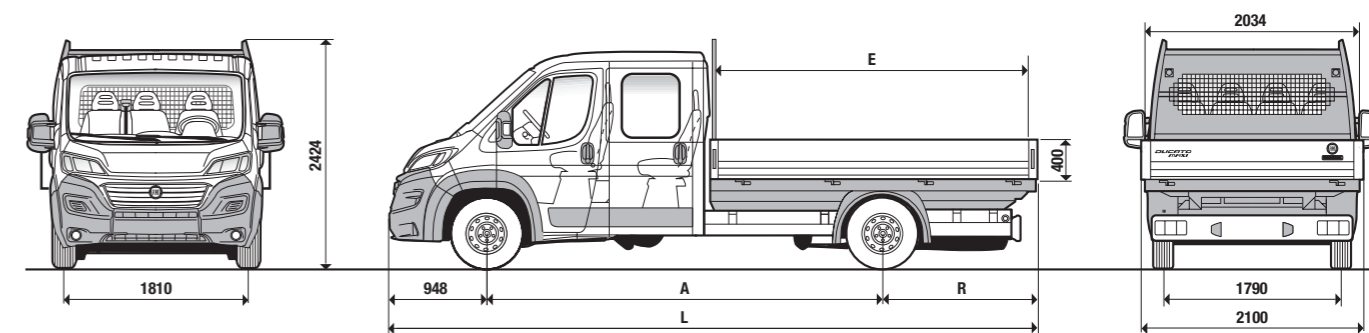


Dimensões mm	Chassis Cabine Dupla 33				Chassis Cabine Dupla 35			
A Distância entre eixos	3450	4035	3450	4035	3450	4035	3450	4035
L Comprimento máximo	5738	6228	5738	6228	5738	6228	5738	6228
Largura máxima	2100	2100	2100	2100	2100	2100	2100	2100
Distância entre vias: Dianteiras	1810	1810	1810	1810	1810	1810	1810	1810
Distância entre vias: Traseiras	1790	1790	1790	1790	1790	1790	1790	1790
Altura máxima (sem carga)	2424	2424	2424	2424	2424	2424	2424	2424
Projeção dianteira	948	948	948	948	948	948	948	948
R Projeção traseira	1340	1245	1340	1245	1340	1245	1340	1245
E Comprimento interior da caixa	2460	2888	2398	2950	2460	2888	2398	2950
Largura interior da caixa	2034	2034	2034	2034	2034	2034	2034	2034
Altura painel lateral	400	400	400	400	400	400	400	400

Distância entre eixos 3450 mm Volumetria da Caixa 4,9 m³	Chassis Cabine Dupla 33				Chassis Cabine Dupla 35			
Sincom	290.5D4 + Opc. 8P8; 290.5D5 + Opc. 8P8; 290.5D6 + Opc. 8P8; 290.5D7 + Opc. 8P8				290.AD4 + Opc. 8P8; 290.AD5 + Opc. 8P8; 290.AD6 + Opc. 8P8; 290.AD7 + Opc. 8P8			
Motor	120 MultiJet ₂	130 MultiJet ₂	150 MultiJet ₂	180 MultiJet ₂	120 MultiJet ₂	130 MultiJet ₂	150 MultiJet ₂	180 MultiJet ₂
Peso do Veículo (kg)	2215	2215	2230	2230	2215	2215	2230	2230
Capacidade de carga (kg) (inclui 75kg do condutor)	1035	1035	1020	1020	1105	1105	1090	1090
Peso Bruto (kg)	3250	3250	3250	3250	3320	3320	3320	3320
Velocidade máxima (km/h)	148	156	163	170	148	156	163	170
Consumo de combustível WLTP (l/100 km)	10.8-11.2	11.3-11.7	N.D	N.D	10.8-11.2	11.4-11.8	N.D	N.D
Emissões de CO ₂ WLTP (g/km)	284-294	298-308	N.D	N.D	284-295	299-309	N.D	N.D
Consumo de combustível WLTP (l/100 km) - 9 Veloc.		N.D	N.D	N.D		N.D	N.D	N.D
Emissões de CO ₂ WLTP (g/km) - 9 Veloc.		N.D	N.D	N.D		N.D	N.D	N.D

Distância entre eixos 4035 mm Volumetria da Caixa 5,9 m³	Chassis Cabine Dupla 33				Chassis Cabine Dupla 35			
Sincom	290.6D4 + Opc. 8P8; 290.6D5 + Opc. 8P8; 290.6D6 + Opc. 8P8; 290.6D7 + Opc. 8P8				290.BD4 + Opc. 8P8; 290.BD5 + Opc. 8P8; 290.BD6 + Opc. 8P8; 290.BD7 + Opc. 8P8			
Motor	120 MultiJet ₂	130 MultiJet ₂	150 MultiJet ₂	180 MultiJet ₂	120 MultiJet ₂	130 MultiJet ₂	150 MultiJet ₂	180 MultiJet ₂
Peso do Veículo (kg)	2280	2280	2295	2295	2280	2280	2295	2295
Capacidade de carga (kg) (inclui 75kg do condutor)	1020	1020	1005	1005	1220	1220	1205	1205
Peso Bruto (kg)	3300	3300	3300	3300	3500	3500	3500	3500
Velocidade máxima (km/h)	148	156	163	170	148	156	163	170
Consumo de combustível WLTP (l/100 km)	10.9-11.3	11.4-11.8	N.D	N.D	10.9-11.3	11.5-11.9	11.5-12	11.5-11.9
Emissões de CO ₂ WLTP (g/km)	285-296	300-310	N.D	N.D	286-298	301-312	302-315	302-313
Consumo de combustível WLTP (l/100 km) - 9 Veloc.		N.D	N.D	N.D		N.D	N.D	N.D
Emissões de CO ₂ WLTP (g/km) - 9 Veloc.		N.D	N.D	N.D		N.D	N.D	N.D

CHASSIS CABINE DUPLA MAXI C/ PAINÉIS EM AÇO (OPC. 8P8)



Dimensões mm	Chassis Cabine Dupla Maxi 35			Chassis Cabine Dupla Maxi 40		
A Distância entre eixos	3450	4035	4035 XL	3450	4035	4035 XL
L Comprimento máximo	5738	6228	6678	5738	6228	6678
Largura máxima	2100	2100	2100	2100	2100	2100
Distância entre vias: Dianteiras	1810	1810	1810	1810	1810	1810
Distância entre vias: Traseiras	1790	1790	1790	1790	1790	1790
Altura máxima (sem carga)	2424	2424	2424	2424	2424	2424
Projeção dianteira	948	948	948	948	948	948
R Projeção traseira	1340	1245	1695	1340	1245	1695
E Comprimento interior da caixa	2460	2888	3338	2398	2950	3400
Largura interior da caixa	2034	2034	2034	2034	2034	2034
Altura painel lateral	400	400	400	400	400	400

Distância entre eixos 3450 mm Volumetria da Caixa 4,9 m³	Chassis Cabine Dupla Maxi 35			Chassis Cabine Dupla Maxi 40		
Sincom	295.AD5 + Opc. 8P8	295.AD6 + Opc. 8P8	295.AD7 + Opc. 8P8	295.FD5 + Opc. 8P8 ***	295.FD6 + Opc. 8P8	295.FD7 + Opc. 8P8
Motor	140 MultiJet ₂	160 MultiJet ₂	180 MultiJet ₂	140 MultiJet ₂	160 MultiJet ₂	180 MultiJet ₂
Peso do Veículo (kg)	2255	2270	2270	2270	2270	2270
Capacidade de carga (kg) (inclui 75kg do condutor)	1245	1230	1230	1490	1490	1490
Peso Bruto (kg)	3500	3500	3500	3760	3760	3760
Velocidade máxima (km/h)	156	161	161	90	90	90
Consumo de combustível WLTP (l/100 km)	11.4-11.8	N.D	N.D		N.D	N.D
Emissões de CO ₂ WLTP (g/km)	301-311	N.D	N.D		N.D	N.D
Consumo de combustível WLTP (l/100 km) - 9 Veloc.	11.7-11.9	N.D	N.D	N.D	N.D	N.D
Emissões de CO ₂ WLTP (g/km) - 9 Veloc.	307-313	N.D	N.D	N.D	N.D	N.D

Distância entre eixos 4035 mm Volumetria da Caixa 5,9 m³	Chassis Cabine Dupla Maxi 35			Chassis Cabine Dupla Maxi 40		
Sincom	295.BD5 + Opc. 8P8	295.BD6 + Opc. 8P8	295.BD7 + Opc. 8P8	295.GD5 + Opc. 8P8 ***	295.GD6 + Opc. 8P8	295.GD7 + Opc. 8P8
Motor	140 MultiJet ₂	160 MultiJet ₂	180 MultiJet ₂	140 MultiJet ₂	160 MultiJet ₂	180 MultiJet ₂
Peso do Veículo (kg)	2320	2335	2335	2335	2335	2335
Capacidade de carga (kg) (inclui 75kg do condutor)	1180	1165	1165	1765	1765	1765
Peso Bruto (kg)	3500	3500	3500	4100 *	4100 *	4100 *
Velocidade máxima (km/h)	156	161	161	90	90	90
Consumo de combustível WLTP (l/100 km)	11.5-11.9	11.5-12	11.5-12		N.D	N.D
Emissões de CO ₂ WLTP (g/km)	307-313	302-315	302-316		N.D	N.D
Consumo de combustível WLTP (l/100 km) - 9 Veloc.	11.6-12	11.6-11.8	11.6-12	N.D	N.D	N.D
Emissões de CO ₂ WLTP (g/km) - 9 Veloc.	304-314	305-311	305-316	N.D	N.D	N.D

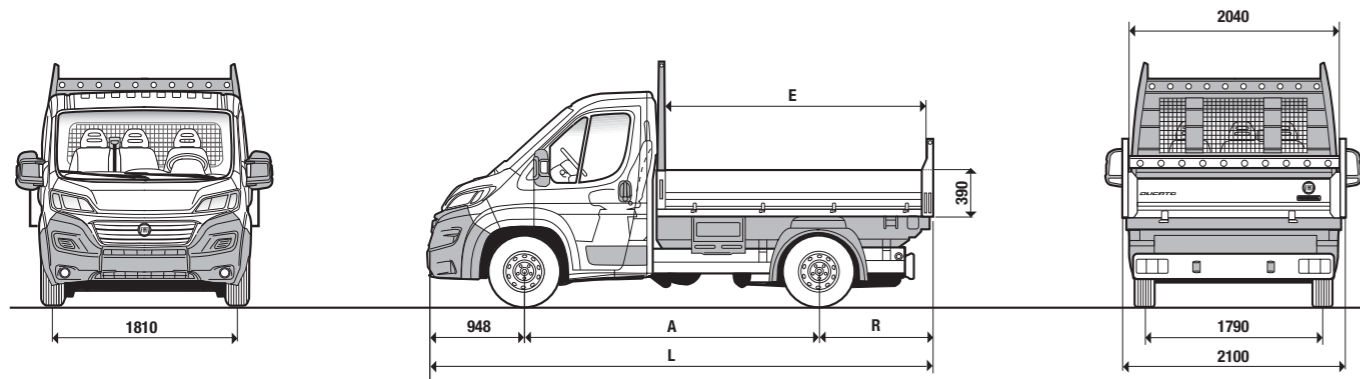
Distância entre eixos 4035 mm XL Volumetria da Caixa 6,8 m³	Chassis Cabine Dupla Maxi 35			Chassis Cabine Dupla Maxi 40		
Sincom	295.CD5 + Opc. 8P8	295.CD6 + Opc. 8P8	295.CD7 + Opc. 8P8	295.HD5 + Opc. 8P8 ***	295.HD6 + Opc. 8P8	295.HD7 + Opc. 8P8
Motor	140 MultiJet ₂	160 MultiJet ₂	180 MultiJet ₂	140 MultiJet ₂	160 MultiJet ₂	180 MultiJet ₂
Peso do Veículo (kg)	2370	2385	2385	2385	2385	2385
Capacidade de carga (kg) (inclui 75kg do condutor)	1130	1115	1115	1475	1475	1475
Peso Bruto (kg)	3500	3500	3500	3860	3860	3860
Velocidade máxima (km/h)	156	161	161	90	90	90
Consumo de combustível WLTP (l/100 km)	11.5-11.9	11.6-11.8	11.6-12		N.D	N.D
Emissões de CO ₂ WLTP (g/km)	303-313	304-311	303-315		N.D	N.D
Consumo de combustível WLTP (l/100 km) - 9 Veloc.	11.6-12	11.7-12.1	11.7-12.1	N.D	N.D	N.D
Emissões de CO ₂ WLTP (g/km) - 9 Veloc.	305-316	307-318	306-317	N.D	N.D	N.D

Nota: Valores de emissões e consumos WLTP não são solicitados para veículos de homologação N2

Peso Bruto 4170 kg com configuração de 3 lugares (Opc. 293)

*** Caixa Automática 9 Vel. de série

CHASSIS CABINE C/ CAIXA BASCULANTE TRILATERAL (OPC. 8P7)



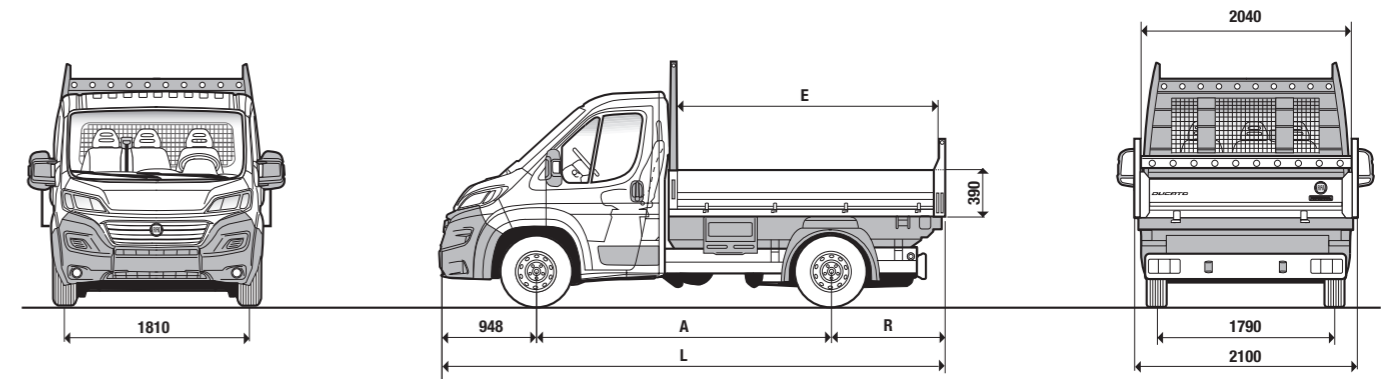
Dimensões mm	Chassis Cabine Caixa Basculante Trilateral 33				Chassis Cabine Caixa Basculante Trilateral 35			
	Single cab	Single cab	Single cab	Single cab	Single cab	Single cab	Single cab	Single cab
A Distância entre eixos	3000	3450	3800	4035	3000	3450	3800	4035
L Comprimento máximo	5028	5578	5828	6128	5028	5578	5828	6128
Largura máxima	2100	2100	2100	2100	2100	2100	2100	2100
Distância entre vias: Dianteiras	1810	1810	1810	1810	1810	1810	1810	1810
Distância entre vias: Traseiras	1790	1790	1790	1790	1790	1790	1790	1790
Projeção dianteira	948	948	948	948	948	948	948	948
R Projeção traseira	1080	1340	1080	1145	1080	1340	1080	1145
E Comprimento interior da caixa	2525	3075	3325	3625	2525	3075	3325	3625
Largura interior da caixa	2040	2040	2040	2040	2040	2040	2040	2040
Altura painel lateral	390	390	390	390	390	390	390	390

Distância entre eixos 3000 mm Volumetria da Caixa 5.1 m³	Chassis Cabine Caixa Basculante Trilateral 33				Chassis Cabine Caixa Basculante Trilateral 35			
	290.4C4 + Opc. 8P7	290.4C5 + Opc. 8P7	290.4C6 + Opc. 8P7	290.4C7 + Opc. 8P7	290.9C4 + Opc. 8P7	290.9C5 + Opc. 8P7	290.9C6 + Opc. 8P7	290.9C7 + Opc. 8P7
Sincom	120 MultiJet ₂	140 MultiJet ₂	160 MultiJet ₂	180 MultiJet ₂	120 MultiJet ₂	140 MultiJet ₂	160 MultiJet ₂	180 MultiJet ₂
Motor	2333	2333	2348	2348	2333	2333	2348	2348
Peso do Veículo (kg)	867	867	852	852	987	987	972	972
Capacidade de carga (kg) (inclui 75kg do condutor)	3200	3200	3200	3200	3320	3320	3320	3320
Peso Bruto (kg)	148	156	163	170	148	156	163	170
Velocidade máxima (km/h)	10.8-11.2	11.3-11.7	N.D	N.D	10.8-11.2	11.4-11.8	N.D	N.D
Consumo de combustível WLTP (l/100 km)	283-294	298-308	N.D	N.D	284-295	299-309	N.D	N.D
Emissões de CO ₂ WLTP (g/km)	N.D	N.D	N.D	N.D	N.D	N.D	N.D	N.D
Consumo de combustível WLTP (l/100 km) - 9 Veloc.	N.D	N.D	N.D	N.D	N.D	N.D	N.D	N.D
Emissões de CO ₂ WLTP (g/km) - 9 Veloc.	N.D	N.D	N.D	N.D	N.D	N.D	N.D	N.D

Distância entre eixos 3450 mm Volumetria da Caixa 6.3 m³	Chassis Cabine Caixa Basculante Trilateral 33				Chassis Cabine Caixa Basculante Trilateral 35			
	290.5C4 + Opc. 8P7	290.5C5 + Opc. 8P7	290.5C6 + Opc. 8P7	290.5C7 + Opc. 8P7	290.AC4 + Opc. 8P7	290.AC5 + Opc. 8P7	290.AC6 + Opc. 8P7	290.AC7 + Opc. 8P7
Sincom	120 MultiJet ₂	140 MultiJet ₂	160 MultiJet ₂	180 MultiJet ₂	120 MultiJet ₂	140 MultiJet ₂	160 MultiJet ₂	180 MultiJet ₂
Motor	2378	2378	2393	2393	2378	2378	2393	2393
Peso do Veículo (kg)	922	922	907	907	1052	1052	1037	1037
Capacidade de carga (kg) (inclui 75kg do condutor)	3300	3300	3300	3300	3430	3430	3430	3430
Peso Bruto (kg)	148	156	163	170	148	156	163	170
Velocidade máxima (km/h)	10.8-11.3	11.4-11.8	N.D	N.D	10.9-11.3	11.4-11.8	11.5-12	11.5-12.1
Consumo de combustível WLTP (l/100 km)	285-296	300-310	N.D	N.D	286-297	300-311	303-315	302-318
Emissões de CO ₂ WLTP (g/km)	N.D	N.D	N.D	N.D	N.D	N.D	N.D	N.D
Consumo de combustível WLTP (l/100 km) - 9 Veloc.	N.D	N.D	N.D	N.D	N.D	N.D	N.D	N.D
Emissões de CO ₂ WLTP (g/km) - 9 Veloc.	N.D	N.D	N.D	N.D	N.D	N.D	N.D	N.D

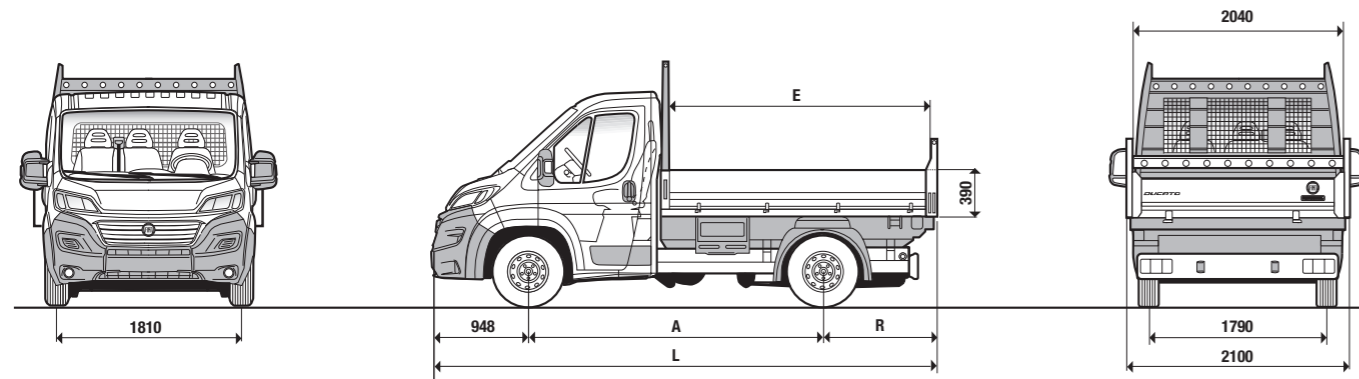
Distância entre eixos 3800 mm Volumetria da Caixa 6.8 m³	Chassis Cabine Caixa Basculante Trilateral 33				Chassis Cabine Caixa Basculante Trilateral 35			
	290.KC4 + Opc. 8P7	290.KC5 + Opc. 8P7	290.KC6 + Opc. 8P7	290.KC7 + Opc. 8P7	290.LC4 + Opc. 8P7	290.LC5 + Opc. 8P7	290.LC6 + Opc. 8P7	290.LC7 + Opc. 8P7
Sincom	120 MultiJet ₂	140 MultiJet ₂	160 MultiJet ₂	180 MultiJet ₂	120 MultiJet ₂	140 MultiJet ₂	160 MultiJet ₂	180 MultiJet ₂
Motor	2413	2413	2428	2428	2413	2413	2428	2428
Peso do Veículo (kg)	887	887	872	872	1087	1087	1072	1072
Capacidade de carga (kg) (inclui 75kg do condutor)	3300	3300	3300	3300	3500	3500	3500	3500
Peso Bruto (kg)	148	155	157	171	148	155	157	171
Velocidade máxima (km/h)	10.9-11.3	11.4-11.8	N.D	N.D	10.9-11.4	11.5-11.9	11.6-12	N.D
Consumo de combustível WLTP (l/100 km)	286-297	300-311	N.D	N.D	287-299	301-312	304-316	N.D
Emissões de CO ₂ WLTP (g/km)	N.D	N.D	N.D	N.D	N.D	N.D	N.D	N.D
Consumo de combustível WLTP (l/100 km) - 9 Veloc.	N.D	N.D	N.D	N.D	N.D	N.D	N.D	N.D
Emissões de CO ₂ WLTP (g/km) - 9 Veloc.	N.D	N.D	N.D	N.D	N.D	N.D	N.D	N.D

CHASSIS CABINE C/ CAIXA BASCULANTE TRILATERAL (OPC. 8P7)



Distância entre eixos 4035 mm Volumetria da Caixa 7.4 m³	Chassis Cabine Caixa Basculante Trilateral 33				Chassis Cabine Caixa Basculante Trilateral 35			
	290.6C4 + Opc. 8P7	290.6C5 + Opc. 8P7	290.6C6 + Opc. 8P7	290.6C7 + Opc. 8P7	290.BC4 + Opc. 8P7	290.BC5 + Opc. 8P7	290.BC6 + Opc. 8P7	290.BC7 + Opc. 8P7
Sincom	120 MultiJet ₂	140 MultiJet ₂	160 MultiJet ₂	180 MultiJet ₂	120 MultiJet ₂	140 MultiJet ₂	160 MultiJet ₂	180 MultiJet ₂
Motor	2433	2433	2448	2448	2433	2433	2448	2448
Peso do Veículo (kg)	867	867	852	852	1067	1067	1052	1052
Capacidade de carga (kg) (inclui 75kg do condutor)	3300	3300	3300	3300	3500	3500	3500	3500
Peso Bruto (kg)	148	155	157	171	148	155	157	171
Velocidade máxima (km/h)	10.9-11.3	11.4-11.8	N.D	N.D	10.9-11.4	11.5-11.9	11.6-12.1	11.6-12
Consumo de combustível WLTP (l/100 km)	286-297	301-311	N.D	N.D	287-299	302-313	304-317	304-315
Emissões de CO ₂ WLTP (g/km)	N.D	N.D	N.D	N.D	N.D	N.D	N.D	N.D
Consumo de combustível WLTP (l/100 km) - 9 Veloc.	N.D	N.D	N.D	N.D	N.D	N.D	N.D	N.D
Emissões de CO ₂ WLTP (g/km) - 9 Veloc.	N.D	N.D	N.D	N.D	N.D	N.D	N.D	N.D

CHASSIS CABINE MAXI C/ CAIXA BASCULANTE TRILATERAL (OPC. 8P7)



Dimensões mm	Chassis Cabine Maxi Caixa Basculante Trilateral 35			Chassis Cabine Maxi Caixa Basculante Trilateral 40		
	Single cab	Single cab	Single cab	Single cab	Single cab	Single Cab
A Distância entre eixos	3450	3800	4035	3450	3800	4035
L Comprimento máximo	5578	5828	6123	5578	5828	6123
Largura máxima	2100	2100	2100	2100	2100	2100
Distância entre vias: Dianteiras	1810	1810	1810	1810	1810	1810
Distância entre vias: Traseiras	1790	1790	1790	1790	1790	1790
Projeção dianteira	948	948	948	948	948	948
R Projeção traseira	1340	1080	1145	1340	1080	1145
E Comprimento interior da caixa	3075	3325	3625	3075	3325	3625
Largura interior da caixa	2040	2040	2040	2040	2040	2040
Altura painel lateral	390	390	390	390	390	390

Distância entre eixos 3450 mm Volumetria da Caixa 6.3 m ²	Chassis Cabine Maxi Caixa Basculante Trilateral 35			Chassis Cabine Maxi Caixa Basculante Trilateral 40		
	295.AC5 + Opc. 8P7	295.AC6 + Opc. 8P7	295.AC7 + Opc. 8P7	295.FC5 + Opc. 8P7 ***	295.FC6 + Opc. 8P7	295.FC7 + Opc. 8P7
Sincom	140 MultiJet ₂	160 MultiJet ₂	180 MultiJet ₂	140 MultiJet ₂	160 MultiJet ₂	180 MultiJet ₂
Motor	2418	2433	2433	2433	2433	2433
Peso do Veículo (kg)	1082	1067	1067	1487	1487	1487
Capacidade de carga (kg) (inclui 75kg do condutor)	3500	3500	3500	3920	3920	3920
Peso Bruto (kg)	156	161	161	90	90	90
Velocidade máxima (km/h)	11.4-11.8	11.5-12	11.5-12.1	N.D	N.D	N.D
Consumo de combustível WLTP (l/100 km)	300-311	303-315	302-318	N.D	N.D	N.D
Emissões de CO ₂ WLTP (g/km)	N.D	N.D	N.D	N.D	N.D	N.D
Consumo de combustível WLTP (l/100 km) - 9 Veloc.	N.D	N.D	N.D	N.D	N.D	N.D
Emissões de CO ₂ WLTP (g/km) - 9 Veloc.	N.D	N.D	N.D	N.D	N.D	N.D

Distância entre eixos 3800 mm Volumetria da Caixa 6.8 m ²	Chassis Cabine Maxi Caixa Basculante Trilateral 35			Chassis Cabine Maxi Caixa Basculante Trilateral 40		
	295.LC5 + Opc. 8P7	295.LC6 + Opc. 8P7	295.LC7 + Opc. 8P7	295.PC5 + Opc. 8P7 ***	295.PC6 + Opc. 8P7	295.PC7 + Opc. 8P7
Sincom	140 MultiJet ₂	160 MultiJet ₂	180 MultiJet ₂	140 MultiJet ₂	160 MultiJet ₂	180 MultiJet ₂
Motor	2453	2468	2468	2468	2468	2468
Peso do Veículo (kg)	1047	1032	1032	1632	1632	1632
Capacidade de carga (kg) (inclui 75kg do condutor)	3500	3500	3500	4100 **	4100 **	4100 **
Peso Bruto (kg)	156	161	161	90	90	90
Velocidade máxima (km/h)	11.5-11.9	11.6-12	N.D	N.D	N.D	N.D
Consumo de combustível WLTP (l/100 km)	302-313	304-316	N.D	N.D	N.D	N.D
Emissões de CO ₂ WLTP (g/km)	N.D	N.D	N.D	N.D	N.D	N.D
Consumo de combustível WLTP (l/100 km) - 9 Veloc.	N.D	N.D	N.D	N.D	N.D	N.D
Emissões de CO ₂ WLTP (g/km) - 9 Veloc.	N.D	N.D	N.D	N.D	N.D	N.D

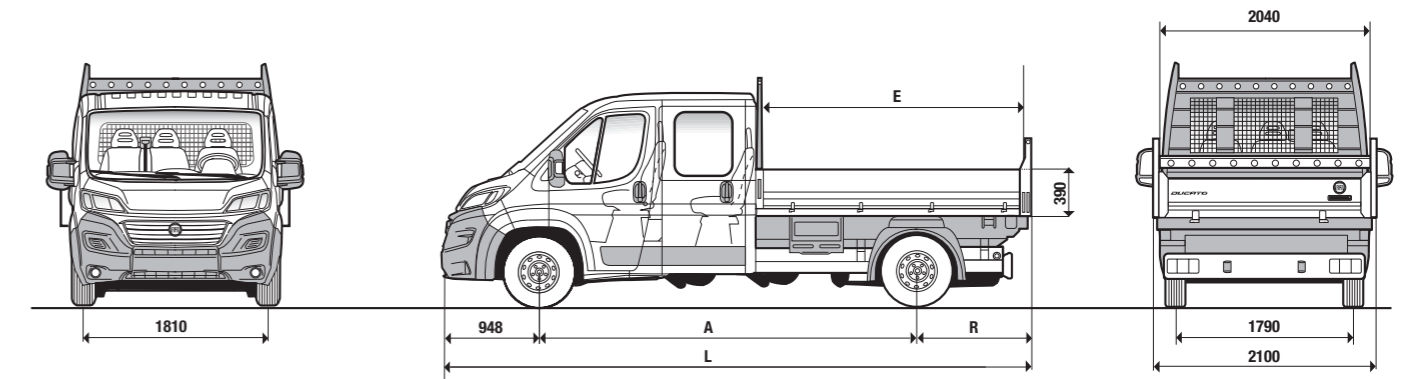
Distância entre eixos 4035 mm Volumetria da Caixa 7.4 m ²	Chassis Cabine Maxi Caixa Basculante Trilateral 35			Chassis Cabine Maxi Caixa Basculante Trilateral 40		
	295.BC5 + Opc. 8P7	295.BC6 + Opc. 8P7	295.BC7 + Opc. 8P7	295.GC5 + Opc. 8P7 ***	295.GC6 + Opc. 8P7	295.GC7 + Opc. 8P7
Sincom	140 MultiJet ₂	160 MultiJet ₂	180 MultiJet ₂	140 MultiJet ₂	160 MultiJet ₂	180 MultiJet ₂
Motor	2473	2488	2488	2488	2488	2488
Peso do Veículo (kg)	1027	1012	1012	1682	1682	1682
Capacidade de carga (kg) (inclui 75kg do condutor)	3500	3500	3500	4170	4170	4170
Peso Bruto (kg)	156	161	161	90	90	90
Velocidade máxima (km/h)	11.5-11.9	11.6-12.1	11.6-12	N.D	N.D	N.D
Consumo de combustível WLTP (l/100 km)	303-314	304-317	304-315	N.D	N.D	N.D
Emissões de CO ₂ WLTP (g/km)	N.D	N.D	N.D	N.D	N.D	N.D
Consumo de combustível WLTP (l/100 km) - 9 Veloc.	N.D	N.D	N.D	N.D	N.D	N.D
Emissões de CO ₂ WLTP (g/km) - 9 Veloc.	N.D	N.D	N.D	N.D	N.D	N.D

Nota: Valores de emissões e consumos WLTP não são solicitados para veículos de homologação N2

Peso Bruto 4170 kg com configuração de 3 lugares (Opc. 293)

*** Caixa Automática 9 Vel. de série

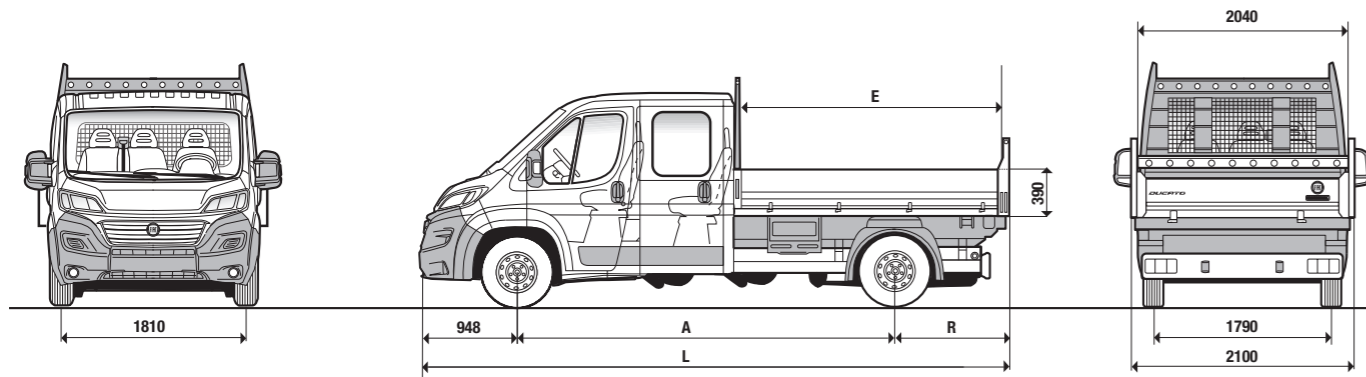
CHASSIS CABINE DUPLA C/ CAIXA BASCULANTE TRILATERAL (OPC. 8P7)



Dimensões mm	Chassis Cabine Caixa Basculante Trilateral 35	
	Single cab	Cabine Dupla
A Distância entre eixos	3450	4035
L Comprimento máximo	5578	6123
Largura máxima	2100	2100
Distância entre vias: Dianteiras	1810	1810
Distância entre vias: Traseiras	1790	1790
Projeção dianteira	948	948
R Projeção traseira	1340	1245
E Comprimento interior da caixa	3075	2750
Largura interior da caixa	2040	2040
Altura painel lateral	390	390

Distância entre eixos 4035 mm Volumetria da Caixa 5.6 m ²	Chassis Cabine Dupla Caixa Basculante Trilateral 35			
	290.BD4 + Opc. 8P7	290.BD5 + Opc. 8P7	290.BD6 + Opc. 8P7	290.BD7 + Opc. 8P7
Sincom	120 MultiJet ₂	140 MultiJet ₂	160 MultiJet ₂	180 MultiJet ₂
Motor	2578	2578	2593	2593
Peso do Veículo (kg)	922	922	907	907
Capacidade de carga (kg) (inclui 75kg do condutor)	3500	3500	3500	3500
Peso Bruto (kg)	148	156	163	170
Velocidade máxima (km/h)	11.1-11.6	11.7-12.1	11.9-12.4	11.8-12.4
Consumo de combustível WLTP (l/100 km)	292-305	307-319	311-325	310-324
Emissões de CO ₂ WLTP (g/km)	N.D	N.D	N.D	N.D
Consumo de combustível WLTP (l/100 km) - 9 Veloc.	N.D	N.D	N.D	N.D
Emissões de CO ₂ WLTP (g/km) - 9 Veloc.	N.D	N.D	N.D	N.D

CHASSIS CABINE DUPLA MAXI C/ CAIXA BASCULANTE TRILATERAL (OPC. 8P7)



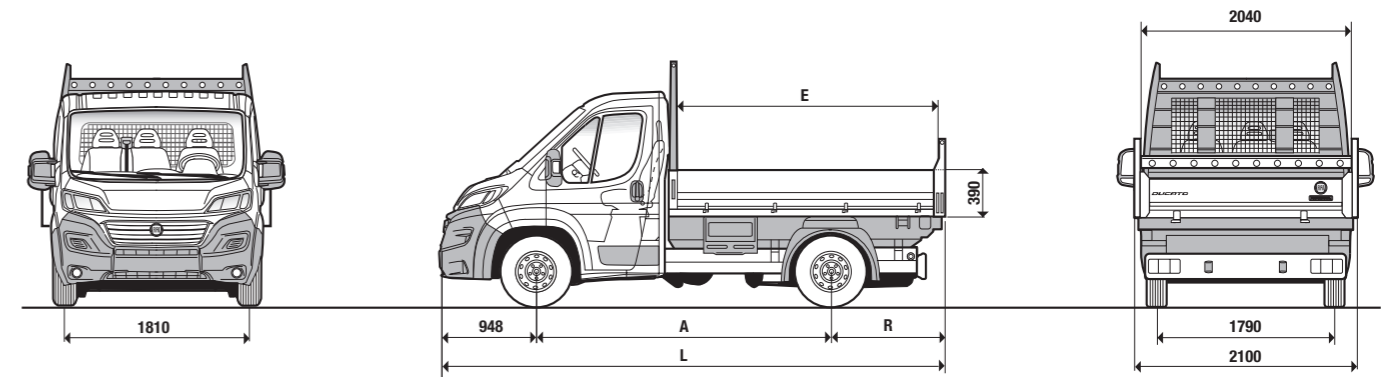
Dimensões mm	Chassis Cabine Maxi Caixa Basculante Trilateral35		Chassis Cabine Maxi Caixa Basculante Trilateral40	
	Cabine Dupla	Cabine Dupla	Cabine Dupla	Cabine Dupla
A Distância entre eixos	4035	4035 XL	4035	4035 XL
L Comprimento máximo	6123	6448	6123	6448
Largura máxima	2100	2100	2100	2100
Distância entre vias: Dianteiras	1810	1810	1810	1810
Distância entre vias: Traseiras	1790	1790	1790	1790
Projeção dianteira	948	948	948	948
R Projeção traseira	1245	1695	1245	1695
E Comprimento interior da caixa	2750	3075	2750	3075
Largura interior da caixa	2040	2040	2040	2040
Altura painel lateral	390	390	390	390

Distância entre eixos 4035 mm Volumetria da Caixa 5.6 m³	Chassis Cabine Dupla Maxi Caixa Basculante Trilateral 35			Chassis Cabine Dupla Maxi Caixa Basculante Trilateral 40		
	295.BD5 + Opc. 8P7	295.BD6 + Opc. 8P7	295.BD7 + Opc. 8P7	295.GD5 + Opc. 8P7 ***	295.GD6 + Opc. 8P7	295.GD7 + Opc. 8P7
Sincom						
Motor	140 MultiJet ₂	160 MultiJet ₂	180 MultiJet ₂	140 MultiJet ₂	160 MultiJet ₂	180 MultiJet ₂
Peso do Veículo (kg)	2618	2633	2633	2633	2633	2633
Capacidade de carga (kg) (inclui 75kg do condutor)	882	867	867	1287	1287	1287
Peso Bruto (kg)	3500	3500	3500	3920	3920	3920
Velocidade máxima (km/h)	156	161	161	90	90	90
Consumo de combustível WLTP (l/100 km)	11.7-12.1	11.9-12.4	11.8-12.4	N.D	N.D	N.D
Emissões de CO ₂ WLTP (g/km)	307-319	311-325	310-324	N.D	N.D	N.D
Consumo de combustível WLTP (l/100 km) - 9 Veloc.	N.D	N.D	N.D	N.D	N.D	N.D
Emissões de CO ₂ WLTP (g/km) - 9 Veloc.	N.D	N.D	N.D	N.D	N.D	N.D

Distância entre eixos 4035 mm XL Volumetria da Caixa 6.3 m³	Chassis Cabine Dupla Maxi Caixa Basculante Trilateral 35			Chassis Cabine Dupla Maxi Caixa Basculante Trilateral 40		
	295.CD5 + Opc. 8P7	295.CD6 + Opc. 8P7	295.CD7 + Opc. 8P7	295.HD5 + Opc. 8P7 ***	295.HD6 + Opc. 8P7	295.HD7 + Opc. 8P7
Sincom						
Motor	140 MultiJet ₂	160 MultiJet ₂	180 MultiJet ₂	140 MultiJet ₂	160 MultiJet ₂	180 MultiJet ₂
Peso do Veículo (kg)	2658	2673	2673	2673	2673	2673
Capacidade de carga (kg) (inclui 75kg do condutor)	842	827	827	1492	1492	1492
Peso Bruto (kg)	3500	3500	3500	4165	4165	4165
Velocidade máxima (km/h)	156	161	161	90	90	90
Consumo de combustível WLTP (l/100 km)	11.7-12.2	11.9-12.4	11.9-12.4	N.D	N.D	N.D
Emissões de CO ₂ WLTP (g/km)	308-320	313-327	311-325	N.D	N.D	N.D
Consumo de combustível WLTP (l/100 km) - 9 Veloc.	N.D	N.D	N.D	N.D	N.D	N.D
Emissões de CO ₂ WLTP (g/km) - 9 Veloc.	N.D	N.D	N.D	N.D	N.D	N.D

Nota: Valores de emissões e consumos WLTP não são solicitados para veículos de homologação N2
*** Caixa Automática 9 Vel. de série

CHASSIS CABINE C/ CAIXA BASCULANTE UNILATERAL (OPC. 4G5)



Dimensões mm	Chassis Cabine Caixa Basculante Unilateral 33				Chassis Cabine Caixa Basculante Unilateral 35			
	Cabine Simples	Cabine Simples	Cabine Simples	Cabine Simples	Cabine Simples	Cabine Simples	Cabine Simples	Cabine Simples
A Distância entre eixos	3000	3450	3800	4035	3000	3450	3800	4035
L Comprimento máximo	5028	5578	5828	6128	5028	5578	5828	6128
Largura máxima	2100	2100	2100	2100	2100	2100	2100	2100
Distância entre vias: Dianteiras	1810	1810	1810	1810	1810	1810	1810	1810
Distância entre vias: Traseiras	1790	1790	1790	1790	1790	1790	1790	1790
Projeção dianteira	948	948	948	948	948	948	948	948
R Projeção traseira	1080	1340	1080	1145	1080	1340	1080	1145
E Comprimento interior da caixa	2525	3075	3325	3625	2525	3075	3325	3625
Largura interior da caixa	2040	2040	2040	2040	2040	2040	2040	2040
Altura painel lateral	390	390	390	390	390	390	390	390

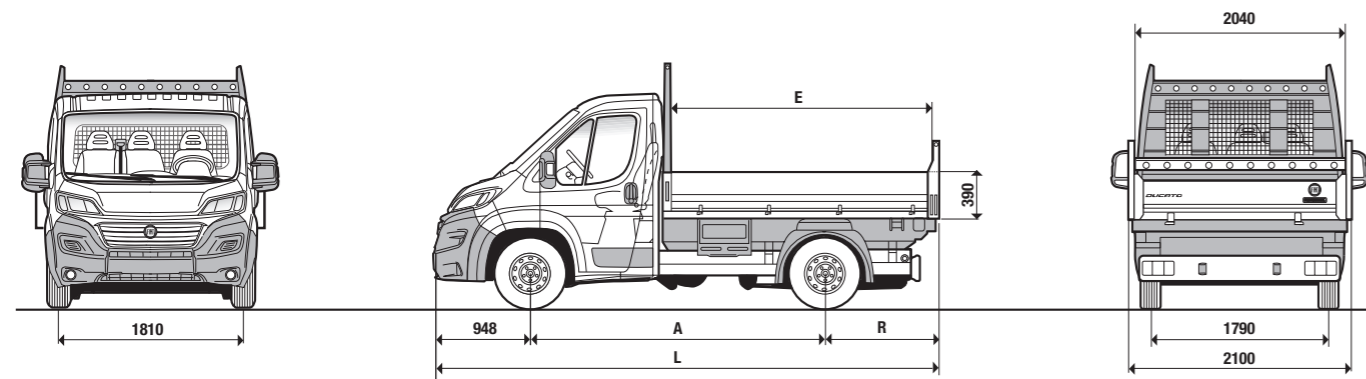
Distância entre eixos 3000 mm Volumetria da Caixa 5.1 m³	Chassis Cabine Caixa Basculante Unilateral 33				Chassis Cabine Caixa Basculante Unilateral 35			
	290.4C4 + Opc. 4G5	290.4C5 + Opc. 4G5	290.4C6 + Opc. 4G5	290.4C7 + Opc. 4G5	290.9C4 + Opc. 4G5	290.9C5 + Opc. 4G5	290.9C6 + Opc. 4G5	290.9C7 + Opc. 4G5
Sincom								
Motor	120 MultiJet ₂	140 MultiJet ₂	160 MultiJet ₂	180 MultiJet ₂	120 MultiJet ₂	140 MultiJet ₂	160 MultiJet ₂	180 MultiJet ₂
Peso do Veículo (kg)	2263	2263	2278	2278	2263	2263	2278	2278
Capacidade de carga (kg) (inclui 75kg do condutor)	937	937	922	922	1057	1057	1042	1042
Peso Bruto (kg)	3200	3200	3200	3200	3320	3320	3320	3320
Velocidade máxima (km/h)	148	156	163	170	148	156	163	170
Consumo de combustível WLTP (l/100 km)	10.7-11.1	11.3-11.7	N.D	N.D	10.8-11.2	11.3-11.8	N.D	N.D
Emissões de CO ₂ WLTP (g/km)	282-293	297-306	N.D	N.D	283-294	297-310	N.D	N.D
Consumo de combustível WLTP (l/100 km) - 9 Veloc.	N.D	N.D	N.D	N.D	N.D	N.D	N.D	N.D
Emissões de CO ₂ WLTP (g/km) - 9 Veloc.	N.D	N.D	N.D	N.D	N.D	N.D	N.D	N.D

Distância entre eixos 3450 mm Volumetria da Caixa 6.3 m³	Chassis Cabine Caixa Basculante Unilateral 33				Chassis Cabine Caixa Basculante Unilateral 35			
	290.5C4 + Opc. 4G5	290.5C5 + Opc. 4G5	290.5C6 + Opc. 4G5	290.5C7 + Opc. 4G5	290.AC4 + Opc. 4G5	290.AC5 + Opc. 4G5	290.AC6 + Opc. 4G5	290.AC7 + Opc. 4G5
Sincom								
Motor	120 MultiJet ₂	140 MultiJet ₂	160 MultiJet ₂	180 MultiJet ₂	120 MultiJet ₂	140 MultiJet ₂	160 MultiJet ₂	180 MultiJet ₂
Peso do Veículo (kg)	2313	2313	2328	2328	2313	2313	2328	2328
Capacidade de carga (kg) (inclui 75kg do condutor)	987	987	972	972	1117	1117	1102	1102
Peso Bruto (kg)	3300	3300	3300	3300	3430	3430	3430	3430
Velocidade máxima (km/h)	148	156	163	170	148	156	163	170
Consumo de combustível WLTP (l/100 km)	10.8-11.2	11.4-11.7	N.D	N.D	10.8-11.3	11.4-11.8	11.5-11.7	11.5-11.9
Emissões de CO ₂ WLTP (g/km)	284-295	298-308	N.D	N.D	285-296	299-309	302-308	301-313
Consumo de combustível WLTP (l/100 km) - 9 Veloc.	N.D	N.D	N.D	N.D	N.D	N.D	N.D	N.D
Emissões de CO ₂ WLTP (g/km) - 9 Veloc.	N.D	N.D	N.D	N.D	N.D	N.D	N.D	N.D

Distância entre eixos 3800 mm Volumetria da Caixa 6.8 m³	Chassis Cabine Caixa Basculante Unilateral 33				Chassis Cabine Caixa Basculante Unilateral 35			
	290.KC4 + Opc. 4G5	290.KC5 + Opc. 4G5	290.KC6 + Opc. 4G5	290.KC7 + Opc. 4G5	290.LC4 + Opc. 4G5	290.LC5 + Opc. 4G5	290.LC6 + Opc. 4G5	290.LC7 + Opc. 4G5
Sincom								
Motor	120 MultiJet ₂	140 MultiJet ₂	160 MultiJet ₂	180 MultiJet ₂	120 MultiJet ₂	140 MultiJet ₂	160 MultiJet ₂	180 MultiJet ₂
Peso do Veículo (kg)	2338	2338	2353	2353	2338	2338	2353	2353
Capacidade de carga (kg) (inclui 75kg do condutor)	962	962	947	947	1162	1162	1147	1147
Peso Bruto (kg)	3300	3300	3300	3300	3500	3500	3500	3500
Velocidade máxima (km/h)	148	156	163	170	148	156	163	170
Consumo de combustível WLTP (l/100 km)	10.8-11.2	11.4-11.8	N.D	N.D	10.9-11.3	11.4-11.8	11.5-12	N.D
Emissões de CO ₂ WLTP (g/km)	284-295	299-309	N.D	N.D	286-297	300-311	303-315	N.D
Consumo de combustível WLTP (l/100 km) - 9 Veloc.	N.D	N.D	N.D	N.D	N.D	N.D	N.D	N.D
Emissões de CO ₂ WLTP (g/km) - 9 Veloc.	N.D	N.D	N.D	N.D	N.D	N.D	N.D	N.D

CHASSIS CABINE C/ CAIXA BASCULANTE UNILATERAL

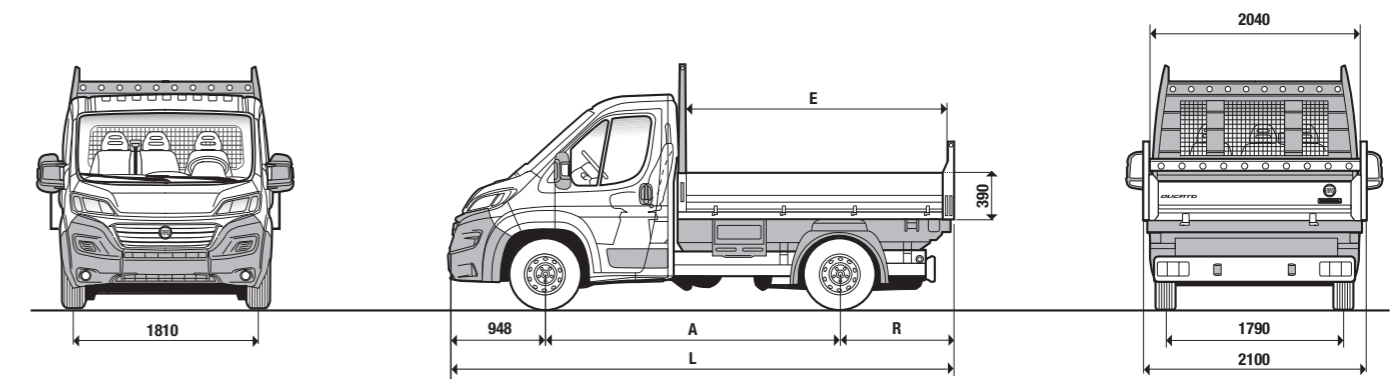
(OPC. 4G5)



Distância entre eixos 4035 mm Volumetria da Caixa 7.4 m³	Chassis Cabine Caixa Basculante Unilateral 33				Chassis Cabine Caixa Basculante Unilateral 35			
	290.6C4 + Opc. 4G5	290.6C5 + Opc. 4G5	290.6C6 + Opc. 4G5	290.6C7 + Opc. 4G5	290.BC4 + Opc. 4G5	290.BC5 + Opc. 4G5	290.BC6 + Opc. 4G5	290.BC7 + Opc. 4G5
Sincom	120	140	160	180	120	140	160	180
Motor	MultiJet ₂	MultiJet ₂	MultiJet ₂	MultiJet ₂	MultiJet ₂	MultiJet ₂	MultiJet ₂	MultiJet ₂
Peso do Veículo (kg)	2358	2358	2373	2373	2358	2358	2373	2373
Capacidade de carga (kg) (inclui 75kg do condutor)	942	942	927	927	1142	1142	1127	1127
Peso Bruto (kg)	3300	3300	3300	3300	3500	3500	3500	3500
Velocidade máxima (km/h)	148	156	163	170	148	156	163	170
Consumo de combustível WLTP (l/100 km)	10.8-11.3	11.4-11.8	N.D	N.D	10.9-11.3	11.4-11.9	11.5-12	11.5-12
Emissões de CO ₂ WLTP (g/km)	285-297	299-309	N.D	N.D	286-297	300-311	303-316	303-314
Consumo de combustível WLTP (l/100 km) - 9 Veloc.		N.D	N.D	N.D		N.D	N.D	N.D
Emissões de CO ₂ WLTP (g/km) - 9 Veloc.		N.D	N.D	N.D		N.D	N.D	N.D

CHASSIS CABINE MAXI C/ CAIXA BASCULANTE UNILATERAL

(OPC. 4G5)



Dimensões mm	Chassis Cabine Maxi Caixa Basculante Unilateral 35			Chassis Cabine Maxi Caixa Basculante Unilateral 40		
	Cabine Simples	Cabine Simples	Cabine Simples	Cabine Simples	Cabine Simples	Cabine Simples
A Distância entre eixos	3450	3800	4035	3450	3800	4035
L Comprimento máximo	5578	5828	6128	5578	5828	6128
Largura máxima	2100	2100	2100	2100	2100	2100
Distância entre vias: Dianteiras	1810	1810	1810	1810	1810	1810
Distância entre vias: Traseiras	1790	1790	1790	1790	1790	1790
Projeção dianteira	948	948	948	948	948	948
R Projeção traseira	1340	1080	1145	1340	1080	1145
E Comprimento interior da caixa	3075	3325	3625	3075	3325	3625
Largura interior da caixa	2040	2040	2040	2040	2040	2040
Altura painel lateral	390	390	390	390	390	390

Distância entre eixos 3450 mm Volumetria da Caixa 6.3 m³	Chassis Cabine Maxi Caixa Basculante Unilateral 35			Chassis Cabine Maxi Caixa Basculante Unilateral 40		
	295.AC5 + Opc. 4G5	295.AC6 + Opc. 4G5	295.AC7 + Opc. 4G5	295.FC5 + Opc. 4G5 ***	295.FC6 + Opc. 4G5	295.FC7 + Opc. 4G5
Sincom	140	160	180	140	160	180
Motor	MultiJet ₂	MultiJet ₂	MultiJet ₂	MultiJet ₂	MultiJet ₂	MultiJet ₂
Peso do Veículo (kg)	2393	2408	2408	2408	2408	2408
Capacidade de carga (kg) (inclui 75kg do condutor)	1107	1092	1092	1512	1512	1512
Peso Bruto (kg)	3500	3500	3500	3920	3920	3920
Velocidade máxima (km/h)	156	161	161	90	90	90
Consumo de combustível WLTP (l/100 km)	11.5-11.9	11.5-11.7	11.5-11.9		N.D	N.D
Emissões de CO ₂ WLTP (g/km)	301-312	302-308	301-313		N.D	N.D
Consumo de combustível WLTP (l/100 km) - 9 Veloc.	N.D	N.D	N.D		N.D	N.D
Emissões de CO ₂ WLTP (g/km) - 9 Veloc.	N.D	N.D	N.D		N.D	N.D

Distância entre eixos 3800 mm Volumetria da Caixa 6.8 m³	Chassis Cabine Maxi Caixa Basculante Unilateral 35			Chassis Cabine Maxi Caixa Basculante Unilateral 40		
	295.LC5 + Opc. 4G5	295.LC6 + Opc. 4G5	295.LC7 + Opc. 4G5	295.PC5 + Opc. 4G5 ***	295.PC6 + Opc. 4G5	295.PC7 + Opc. 4G5
Sincom	140	160	180	140	160	180
Motor	MultiJet ₂	MultiJet ₂	MultiJet ₂	MultiJet ₂	MultiJet ₂	MultiJet ₂
Peso do Veículo (kg)	2418	2433	2433	2433	2433	2433
Capacidade de carga (kg) (inclui 75kg do condutor)	1082	1067	1067	1667	1667	1667
Peso Bruto (kg)	3500	3500	3500	4100 **	4100 **	4100 **
Velocidade máxima (km/h)	156	161	161	90	90	90
Consumo de combustível WLTP (l/100 km)	11.5-11.9	11.5-12	N.D		N.D	N.D
Emissões de CO ₂ WLTP (g/km)	302-312	303-315	N.D		N.D	N.D
Consumo de combustível WLTP (l/100 km) - 9 Veloc.	N.D	N.D	N.D		N.D	N.D
Emissões de CO ₂ WLTP (g/km) - 9 Veloc.	N.D	N.D	N.D		N.D	N.D

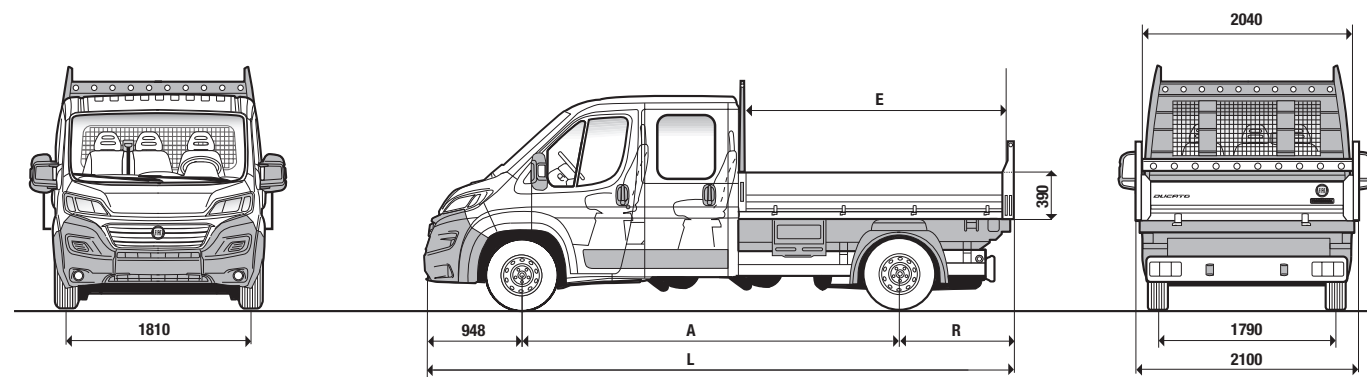
Distância entre eixos 4035 mm Volumetria da Caixa 7.4 m³	Chassis Cabine Maxi Caixa Basculante Unilateral 35			Chassis Cabine Maxi Caixa Basculante Unilateral 40		
	295.BC5 + Opc. 4G5	295.BC6 + Opc. 4G5	295.BC7 + Opc. 4G5	295.GC5 + Opc. 4G5 ***	295.GC6 + Opc. 4G5	295.GC7 + Opc. 4G5
Sincom	140	160	180	140	160	180
Motor	MultiJet ₂	MultiJet ₂	MultiJet ₂	MultiJet ₂	MultiJet ₂	MultiJet ₂
Peso do Veículo (kg)	2438	2453	2453	2453	2453	2453
Capacidade de carga (kg) (inclui 75kg do condutor)	1062	1047	1047	1717	1717	1717
Peso Bruto (kg)	3500	3500	3500	4170	4170	4170
Velocidade máxima (km/h)	155	157	161	155	157	161
Consumo de combustível WLTP (l/100 km)	11.5-11.9	11.5-12	11.5-12		N.D	N.D
Emissões de CO ₂ WLTP (g/km)	302-313	303-316	303-314		N.D	N.D
Consumo de combustível WLTP (l/100 km) - 9 Veloc.	N.D	N.D	N.D		N.D	N.D
Emissões de CO ₂ WLTP (g/km) - 9 Veloc.	N.D	N.D	N.D		N.D	N.D

Nota: Valores de emissões e consumos WLTP não são solicitados para veículos de homologação N2

Peso Bruto 4170 kg com configuração de 3 lugares (Opc. 293)

*** Caixa Automática 9 Vel. de série

CHASSIS CABINE DUPLA MAXI C/ CAIXA BASCULANTE UNILATERAL (OPC. 4G5)



Dimensões mm	Chassis Cabine Maxi Caixa Basculante Unilateral 35		Chassis Cabine Maxi Caixa Basculante Unilateral 40	
	Cabine Dupla	Cabine Dupla	Cabine Dupla	Cabine Dupla
A Distância entre eixos	4035	4035 XL	4035	4035 XL
L Comprimento máximo	6123	6448	6123	6448
Largura máxima	2100	2100	2100	2100
Distância entre vias: Dianteiras	1810	1810	1810	1810
Distância entre vias: Traseiras	1790	1790	1790	1790
Projeção dianteira	948	948	948	948
R Projeção traseira	1245	1695	1245	1695
E Comprimento interior da caixa	2750	3075	2750	3075
Largura interior da caixa	2040	2040	2040	2040
Altura painel lateral	390	390	390	390

Distância entre eixos 4035 mm Volumetria da Caixa 5.6 m³	Chassis Cabine Dupla Maxi Caixa Basculante Unilateral 35			Chassis Cabine Dupla Maxi Caixa Basculante Unilateral 40		
	Sincom	295.BD5 + Opc. 4G5	295.BD6 + Opc. 4G5	295.BD7 + Opc. 4G5	295.GD5 + Opc. 4G5***	295.GD6 + Opc. 4G5
Motor	140 MultiJet ₂	160 MultiJet ₂	180 MultiJet ₂	140 MultiJet ₂	160 MultiJet ₂	180 MultiJet ₂
Peso do Veículo (kg)	2548	2563	2563	2563	2563	2563
Capacidade de carga (kg) (inclui 75kg do condutor)	952	937	937	1357	1357	1357
Peso Bruto (kg)	3500	3500	3500	3920	3920	3920
Velocidade máxima (km/h)	156	161	161	90	90	90
Consumo de combustível WLTP (l/100 km)	11.6-12.1	11.8-12.2	11.8-12.3		N.D	N.D
Emissões de CO ₂ WLTP (g/km)	306-318	309-321	308-321		N.D	N.D
Consumo de combustível WLTP (l/100 km) - 9 Veloc.	N.D	N.D	N.D	N.D	N.D	N.D
Emissões de CO ₂ WLTP (g/km) - 9 Veloc.	N.D	N.D	N.D	N.D	N.D	N.D

Distância entre eixos 4035 mm XL Volumetria da Caixa 6.3 m³	Chassis Cabine Dupla Maxi Caixa Basculante Unilateral 35			Chassis Cabine Dupla Maxi Caixa Basculante Unilateral 40		
	Sincom	295.CD5 + Opc. 4G5	295.CD6 + Opc. 4G5	295.CD7 + Opc. 4G5	295.HD5 + Opc. 4G5***	295.HD6 + Opc. 4G5
Motor	140 MultiJet ₂	160 MultiJet ₂	180 MultiJet ₂	140 MultiJet ₂	160 MultiJet ₂	180 MultiJet ₂
Peso do Veículo (kg)	2593	2608	2608	2608	2608	2608
Capacidade de carga (kg) (inclui 75kg do condutor)	907	892	892	1542	1542	1542
Peso Bruto (kg)	3500	3500	3500	4150	4150	4150
Velocidade máxima (km/h)	156	161	161	90	90	90
Consumo de combustível WLTP (l/100 km)	11.7-12.1	11.8-12.4	11.8-12.3		N.D	N.D
Emissões de CO ₂ WLTP (g/km)	307-319	311-326	310-323		N.D	N.D
Consumo de combustível WLTP (l/100 km) - 9 Veloc.	N.D	N.D	N.D	N.D	N.D	N.D
Emissões de CO ₂ WLTP (g/km) - 9 Veloc.	N.D	N.D	N.D	N.D	N.D	N.D

Nota: Valores de emissões e consumos WLTP não são solicitados para veículos de homologação N2

*** Caixa Automática 9 Vel. de série

SERVIÇOS

GARANTIA DO VEÍCULO

Com a nossa GARANTIA, tem à sua disposição um serviço abrangente de intervenções básicas gratuitas que inclui a reparação ou substituição de peças defeituosas, o respetivo tempo de mão de obra e o fornecimento de consumíveis necessários durante 24 meses, com início a partir da data do registo inicial da sua viatura.

Também protegemos a sua viatura de defeitos de fabrico relacionados com a pintura. Pintamos completa ou parcialmente a sua viatura para eliminar o defeito detetado, de acordo com as condições standard do fabricante. O fornecimento deste serviço é válido durante 36 meses, com início a partir da data do registo inicial da sua viatura.

Também temos à sua disposição uma garantia sobre a carroçaria da sua viatura em caso de perfuração devido a corrosão ocorrida de dentro para fora. Reparamos e/ou substituímos quaisquer peças perfuradas por corrosão durante 8 anos, com início a partir da data do registo inicial da sua viatura.

Para mais informações, por favor consulte o seu manual de garantia!

O que está incluído:

- Assistência em Viagem
- Peças Originais
- Mão-de-obra qualificada.

O que está coberto:

- Carroçaria da Viatura.

APOIO AO CLIENTE FIAT PROFESSIONAL

Poderá contactar a Fiat Professional através da linha telefónica dedicada com o Número Verde Universal 00800 3428 0000, disponível a partir da maioria dos países Europeus*. Estamos ao seu dispor para fornecer assistência em viagem durante 365 dias por ano, 24 horas por dia. Caso contacte o Apoio ao Cliente Fiat Professional, poderá também requerer informação sobre os nossos modelos, serviços e Distribuidores Autorizados do Serviço e de Peças Fiat Professional.

* Por favor verifique os custos da chamada com o seu operador de comunicações telefónicas quando efetuar uma chamada a partir do estrangeiro ou através de telemóveis.

CHAMADA GRATUITA
00 800 342 800 00

MY FIAT PROFESSIONAL

Faça a gestão do seu Fiat Professional com um só clique! Registe-se no my FIAT PROFESSIONAL. Receberá conselhos personalizados, ferramentas dedicadas e promoções exclusivas. Visite my.fiatprofessional.com.

my Fiat Professional



SERVIÇOS FINANCEIROS FCA CAPITAL PORTUGAL

Descubra como adquirir a sua nova oblò com as soluções financeiras inovadoras da FCA Capital Portugal. Se é um cliente particular, profissional liberal ou empresário em nome individual, encontrará na FCA CAPITAL, as melhores e mais flexíveis soluções financeiras para apoiá-lo na compra da sua nova Ducato e poder conduzi-la com total tranquilidade. Com a FCA CAPITAL, poderá combinar serviços de elevado valor acrescentado, desenvolvidos para responder a todas as suas necessidades. Para mais informações, visite www.fcacapital.pt

Qualquer que seja a forma como deseja usufruir da sua mobilidade, a FCA CAPITAL irá ao encontro das suas necessidades com soluções de crédito e leasing combinadas com serviços exclusivos.

Crédito Automóvel: A forma mais clássica de financiamento, destinada principalmente ao uso particular, com prestações flexíveis e prazos alargados.

Crédito Automóvel com Balloon: Uma modalidade do crédito automóvel que permite deixar até 30% do PVP do veículo para o final do contrato.

Leasing: Solução financeira especialmente adequada à Empresas, ENI's e Profissionais Liberais, permite flexibilidade ao nível da entrada e também no valor residual. Poderá usufruir da sua mobilidade ao máximo, sem imobilizar capital. Oferece a possibilidade de escolha, na data de termo do contrato, entre devolver, manter ou substituir a viatura por outra nova;

Adicionalmente, a FCA Capital propõe uma vasta gama de serviços opcionais, que podem ser associados ao contrato de financiamento:

Ao nível da proteção financeira, com o CPI, que assegura o pagamento do financiamento em caso de situações adversas e imprevisíveis, como desemprego ou doença.

Ao nível da protecção do veículo, com o GAP, que protege o cliente em uma eventual situação de perda total do veículo, reembolsando-o pela diferença entre o valor comercial do automóvel à data do sinistro e o saldo em dívida até aos limites acordados.



MOPAR, VEHICLE PROTECTION

MOPAR, VEHICLE PROTECTION oferece uma série de serviços especialmente concebidos para garantir a todos os seus clientes o prazer de conduzir os seus automóveis sem preocupações e sem imprevistos. O nosso portfólio de produtos consiste numa ampla e flexível gama de Extensões de Garantia e Contratos de serviço. Cada acordo adapta-se aos requisitos de condução do cliente, com diferentes soluções que variam em duração e quilometragem. Só com o Mopar Vehicle Protection® poderá ter certeza de que toda a manutenção será realizada por profissionais altamente qualificados e especializados na Rede de Distribuidores Autorizados do Serviço e de Peças Fiat Professional, nas quais somente peças de substituição originais serão utilizadas. Escolha o contrato de serviço que melhor se adapta às suas necessidades de condução.

MAXIMUM CARE: 100% DE TRANQUILIDADE ONDE QUER QUE A SUA VIAGEM TERMINE

Certifique-se que viaje em segurança com a Extensão de Garantia que cobre os componentes mecânicos e elétricos do seu veículo, além da garantia contratual de 2 anos do fabricante válida em Portugal e no exterior. A mais ampla oferta que se adapta às necessidades do cliente, com soluções que variam em termos de duração e quilometragem, com até 200.000 km e 3 anos além da garantia contratual de 2 anos.

EASY CARE: MANUTENÇÃO PROGRAMADA A CUSTO FIXO

O Contrato de Manutenção programada visa garantir que tenha um preço fixo na manutenção necessária para cuidar do seu veículo para que este esteja sempre em perfeito estado de funcionamento. Até 5 anos de cobertura, com soluções variadas em termos de duração e quilometragem. Prolongue a vida útil do seu veículo assegurando-se de que realiza todas as revisões programadas necessárias para garantir o melhor desempenho, tal como no dia em que adquiriu o seu Fiat Professional.

* O custo da Extensão de Garantia ou do Contrato de Manutenção Mopar®, pode ser diluído no capital financiado e pago juntamente com as mensalidades do seu financiamento automóvel. Para informações mais detalhadas relacionadas com as nossas soluções financeiras, contacte o seu concessionário ou visite-nos em www.fcacapital.pt. O EASY CARE pode ser assinado a qualquer momento antes da primeira manutenção programada, enquanto o MAXIMUM CARE pode ser assinado dentro de 24 meses a partir da data de registo do veículo.

