



MAXUS

eDELIVER 3

Ágil. Espaçoso. Prático...  
e 100% elétrico!



8 ANOS  
160.000 km

5 ANOS  
100.000 km

# Descubra o maior grupo automóvel da China.

A marca MAXUS pertence ao grupo chinês SAIC Motor, o maior fabricante de automóveis da China. Com uma quota de mercado de 24% e mais de 7 milhões de veículos vendidos em 2019, o grupo SAIC Motor tornou-se o sétimo maior grupo da indústria automóvel mundial. Com um modelo vertical de negócio, que abrange desde a pesquisa e desenvolvimento até ao produto final, a SAIC Motor conta com mais de 215 mil colaboradores, 10 unidades de produção e centros de desenvolvimento espalhados pela Europa e Ásia.



## UM SUCESSO MUNDIAL

O sucesso mundial da MAXUS aumenta rapidamente.

Em países como a Austrália e a Nova Zelândia, a MAXUS é já a marca chinesa mais vendida. No Sudeste Asiático, no Médio Oriente e em vários países europeus, a MAXUS também se revela um grande sucesso.

## TECNOLOGIA AVANÇADA

Não é coincidência que a MAXUS avance tão rapidamente.

A marca investe avultadamente em tecnologias de ponta, tanto nos motores de combustão interna como nos furgões elétricos.

## COROADA NA EUROPA

Na Europa, a MAXUS já ganhou vários prémios. No Reino Unido, foi nomeada «Fabricante do Ano» no segmento dos veículos comerciais ligeiros com motores elétricos. Na Irlanda, o EV80 ganhou o troféu de Fleet Transport na qualidade de veículo utilitário mais ecológico.

# Brilhante e elegante. Decididamente contemporâneo.

## Descubra o MAXUS eDELIVER 3.



Ao primeiro olhar, a conclusão é imediata: o MAXUS eDELIVER 3 não é uma furgoneta como as outras. Tratando-se de um veículo 100% elétrico, é perfeitamente indicado para o trânsito urbano ou distâncias relativamente curtas. Mas os seus pontos fortes não acabam aqui: o MAXUS eDELIVER 3 também é espantosamente atraente. A parte dianteira muito característica e as linhas laterais dinâmicas acentuam a sua natureza ágil e compacta. Em suma: um design muito contemporâneo!

### ESCOLHA A SUA COR

O MAXUS eDELIVER 3 está disponível de série na cor branca e oferece opcionalmente duas cores metalizadas: cinza metalizado e preto metalizado. Prefere uma cor diferente, que combine perfeitamente com a identidade da sua empresa? A MAXUS também oferece como opção a possibilidade de encomendar o eDELIVER 3 em qualquer cor RAL.



**Branco**  
De série



**Preto metalizado**  
Opcional



**Cinza metalizado**  
Opcional

### ESCOLHA A SUA VERSÃO

O MAXUS eDELIVER 3 está disponível em duas versões de comprimento: O espaço de carga da versão compacta é de 218 cm de comprimento, com um volume de 4,8 m<sup>3</sup>. A versão longa oferece um espaço de carga com um comprimento de 277 cm e um volume de 6,3 m<sup>3</sup>.

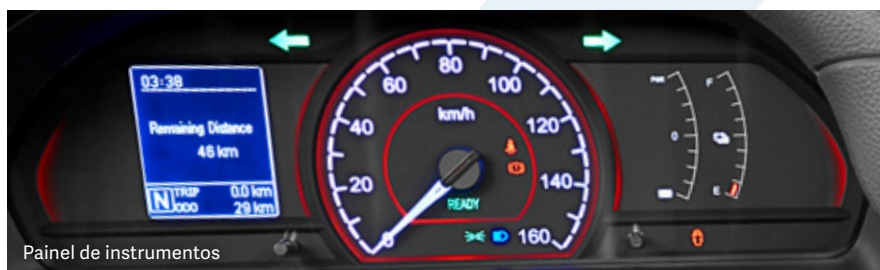
# Ergonomia sofisticada. Rico em informações e conectividade.



O MAXUS eDELIVER 3 destaca-se pela sua ergonomia. O seu painel de instrumentos bem organizado, com todos os botões facilmente acessíveis, garante ao condutor que toda a sua atenção estará concentrada na estrada. O ecrã tátil de 7 polegadas liga-se ao smartphone e torna a conectividade acessível com toda a segurança.

## PAINEL DE INSTRUMENTOS

O atraente painel de instrumentos do eDELIVER 3 dá-lhe todas as informações de que necessita num único local. Ao mesmo tempo, o computador de bordo apresenta todos os dados importantes de forma clara, num ecrã mesmo ao lado do velocímetro.



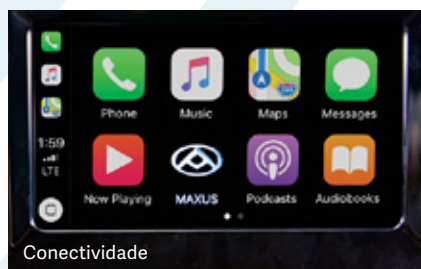
Painel de instrumentos

## CONECTIVIDADE

O ecrã tátil de 7 polegadas posicionado no centro também lhe fornece várias informações. Aqui, pode não só ver as imagens da câmara traseira, mas também beneficiar da ligação ao seu smartphone, que lhe permite controlar várias funções no modo mãos-livres.



ECRÃ TÁTIL DE 7 POLEGADAS



Conectividade

# Espaçoso, confortável... e muitíssimo bem equipado!



O MAXUS eDELIVER 3 inclui dois bancos espaçosos, ergonómicos e reguláveis, que lhe proporcionam o máximo apoio e conforto. O design do painel de instrumentos é surpreendentemente contemporâneo, e os acabamentos são luxuosos. Acrescente a isso o vasto equipamento de série e ficará com a única sensação possível: a de estar a conduzir uma furgoneta excepcional!

## EQUIPAMENTO COMPLETO

O interior do MAXUS eDELIVER 3 distingue-se pelos seus acabamentos cuidados e pelo seu equipamento de série completo. Ar condicionado, alimentação elétrica, ligação USB, comandos do rádio no volante: o eDELIVER 3 tem tudo para agradar!

## ELÉTRICO E AUTOMÁTICO

Com o MAXUS eDELIVER 3, a condução elétrica é agradável e confortável.

O comando das velocidades é prático e intuitivo e o motor elétrico ajuda a tornar o habitáculo agradavelmente silencioso.



Comandos do rádio no volante



Seletor automático



Ar condicionado



Alimentação elétrica e ligação USB

# 100% de potência. 0% de emissões. Autonomia até 342 km em trânsito urbano!



Sem emissões de CO<sub>2</sub>, sem combustíveis fósseis, energia mais barata, motor elétrico silencioso e menos manutenção. O MAXUS eDELIVER 3 redefiniu o conceito de furgoneta compacta ideal! Serviços municipais e públicos, instaladores de equipamento, canalizadores, técnicos de manutenção, jardineiros, empresas e trabalhadores independentes que prestam serviços ao domicílio... Todos irão descobrir o novo futuro dos transportes amigos do ambiente em distâncias curtas. Com o MAXUS eDELIVER 3, esse futuro começa aqui e agora.

## MOTOR ELÉTRICO POTENTE

O MAXUS eDELIVER 3 está equipado com um robusto motor elétrico de 90 kW (122 cv) de potência e 255 Nm de binário. Consegue assim oferecer uma aceleração ultrarrápida e uma potência surpreendente nas subidas. O eDELIVER 3 está totalmente à vontade em declives, conseguindo transpor ângulos de inclinação de 25% na versão longa e de 30% na curta. A velocidade máxima está limitada aos 120 km/h.



## BATERIAS POTENTES

O eDELIVER 3 está equipado com a mais recente bateria ternária de íões de lítio, o que lhe permite até 2000 ciclos de carregamento rápido independentemente da temperatura exterior. A MAXUS Oferece-lhe 8 anos ou 160 000 km de garantia relativamente à bateria. Único no seu género, o eDELIVER 3 está disponível com duas baterias diferentes: 35 kWh ou 52,5 kWh, oferecendo-lhe uma autonomia de até 342 km no ciclo urbano WLTP.



**MOTOR**  
90 KW (122 CV)  
255 NM



**100%**  
ELÉTRICO



**0%**  
DE EMISSÕES



**CAPACIDADE**  
DA BATERIA  
35 OU 52,5 KWH

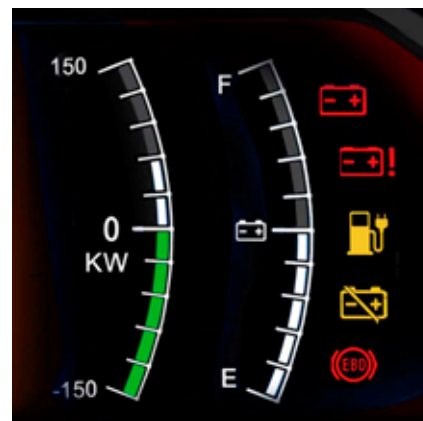
# Escolha a sua bateria.

## E carregue-a até 80% em 45 minutos.

A condução elétrica e a tecnologia da bateria estão associadas. Para o eDELIVER 3, a MAXUS optou pela nova bateria Ternary Lithium-ion, que pode ser recarregada até 80% em 45 minutos e é ideal para os que pretendem voltar ao trabalho depois de uma viagem longa.

### CARREGAMENTO FÁCIL E ILIMITADO

A porta de carregamento situa-se na parte dianteira, atrás da tampa com o logótipo da MAXUS, revelando-se mais prática quando se estaciona em espinha. A bateria é recarregada até 80% em 45 minutos, utilizando um carregador rápido. Com uma ligação de wallbox CA de 7,2 kWh, o carregamento dura 6 a 8 horas. O eDELIVER 3 está equipado com um cabo de carregamento compatível com uma wallbox.



### CARREGAMENTO CA

(CORRENTE ALTERNADA)

Em carregamento lento com uma wallbox e carregador integrado de 7,2 kW, a bateria de 35 kWh fica carregada em apenas 6 horas, e a de 52,5 kWh em 8 horas.

### CARREGAMENTO DC

(CORRENTE CONTÍNUA)

Com um carregador rápido, um carregamento até 80% da capacidade total demora apenas 45 minutos. A nova bateria Ternary Lithium-ion permite até 2000 ciclos de carregamento rápido.

### TRAVAGEM REGENERATIVA

O eDELIVER 3 possui dois modos de condução (normal ou eco) e três modos de recuperação de energia (ligeiro, médio ou forte). Desta forma, o condutor pode escolher o nível de economia e a quantidade de energia que pretende recuperar na travagem. Muito interessante, especialmente em tráfego urbano intenso.



### O SEU PRÓPRIO SISTEMA DE CARREGAMENTO

O eDELIVER 3 torna interessante dispor do seu próprio sistema de carregamento. Para mais informações, contacte o seu concessionário MAXUS.



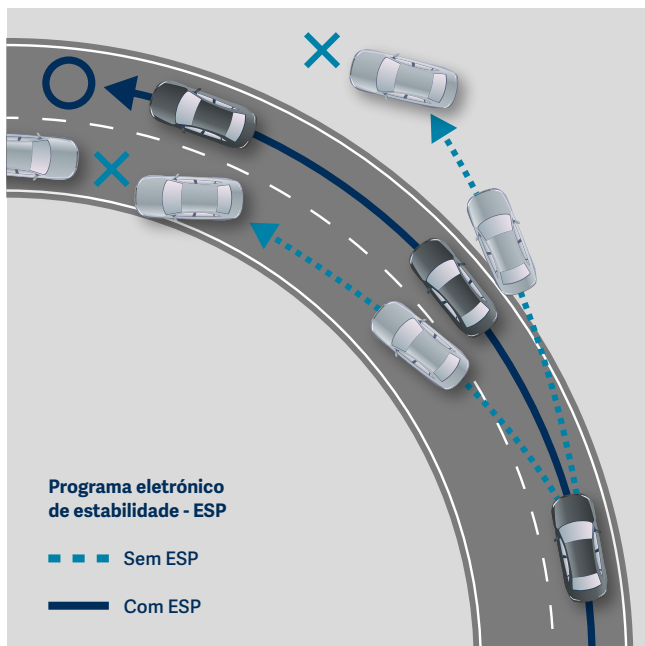
**6 A 8 H**  
CARREGAMENTO  
LENTO  
CA



**45 MIN**  
CARREGAMENTO  
RÁPIDO  
DC (0 → 80%)

# A segurança em primeiro lugar, graças aos mais modernos sistemas de assistência à condução.

O MAXUS eDELIVER 3 está equipado de série com um conjunto completo de segurança ativa. O equipamento inclui ESP, ABS e outros sistemas que protegem o condutor, os passageiros e os outros utilizadores da via pública. Mas a segurança passiva está também a um nível muito elevado: por exemplo, a construção robusta da cabina em aço e alumínio de alta qualidade absorve melhor a força libertada em caso de colisão.



## PROGRAMA ELETRÓNICO DE ESTABILIDADE (ESP)

O ESP monitoriza e controla a estabilidade do seu eDELIVER 3 para garantir o equilíbrio numa manobra de emergência, em curvas difíceis ou em pisos perigosos.

## SISTEMA DE TRAVAGEM ANTIBLOQUEIO (ABS)

Numa travagem de emergência, o ABS garante que as rodas não bloqueiam durante a manobra. Desta forma, o condutor pode sempre efetuar manobras para evitar um obstáculo durante uma travagem de emergência.

## DISTRIBUIÇÃO DA FORÇA DE TRAVAGEM (EBD)

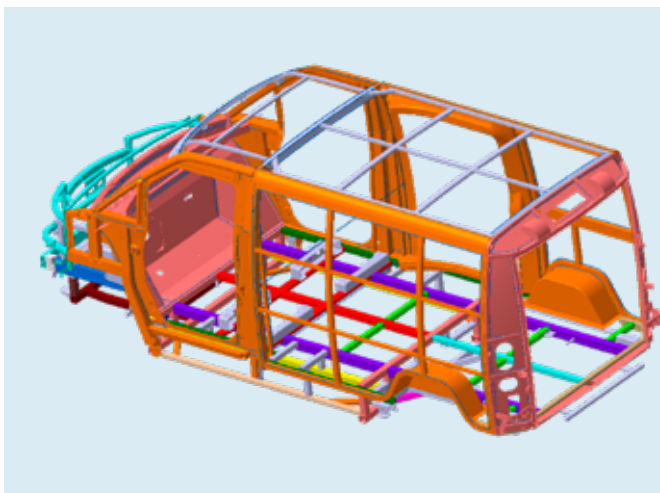
O EBD garante a potência de travagem correta e a sua distribuição otimizada entre os eixos (também em situações de emergência), com base no peso da carga existente no espaço de carga.

## CÂMARA DE VISÃO TRASEIRA

O MAXUS eDELIVER 3 está equipado de série com uma câmara de visão traseira. No ecrã tátil central de 7 polegadas, pode ver perfeitamente o que se encontra atrás da sua furgoneta. Os sensores de estacionamento traseiros dão-lhe assistência adicional ao estacionar em espaços estreitos.

## SISTEMA DE ASSISTÊNCIA À TRAVAGEM (BAS)

O sistema de assistência à travagem aumenta a potência de travagem em caso de emergência, para que o seu eDELIVER 3 se imobilize mais rapidamente.



## PREPARADO PARA O INESPERADO

A construção robusta da cabina do MAXUS eDELIVER 3 é constituída por aço e alumínio de alta qualidade. A construção absorve a força libertada em caso de colisão e evita a sua deformação. Além disso, o eDELIVER 3 foi concebido desde o início como um veículo 100% elétrico, o que permitiu a integração da bateria no chassis com toda a segurança. Os airbags para o condutor e passageiro completam o conjunto de segurança passiva.



# Bem-vindo ao espaço.



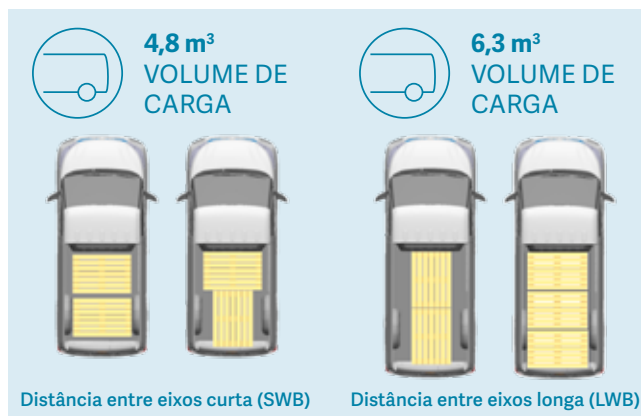
Apesar de ser ágil e compacto, o MAXUS eDELIVER 3 oferece um espaço surpreendente: nada menos do que 218 cm de comprimento de carga na versão compacta, com um volume de 4,8 m<sup>3</sup>. A versão longa oferece 277 cm de comprimento de carga e um volume de 6,3 m<sup>3</sup>.

## FACILMENTE ACESSÍVEL

O espaço de carga do MAXUS eDELIVER 3 é muito acessível. As portas duplas na traseira abrem-se até aos 180 graus e têm larguras diferentes, para cargas e descargas flexíveis em locais estreitos. Uma grande porta deslizante, do lado do passageiro, aumenta ainda mais a acessibilidade. Por motivos de segurança, este modelo dispõe também de uma divisória totalmente fechada.

## ESCOLHA O VOLUME DE CARGA: 4,8 m<sup>3</sup> OU 6,3 m<sup>3</sup>

Para a máxima manobrabilidade em cidade, escolha a versão compacta. Se preferir mais espaço, opte pela versão mais longa, que lhe permite uma carga útil bruta de até 1020 kg, única nesta classe. Detalhe inteligente: o espaço de carga do MAXUS eDELIVER 3 é perfeitamente adaptado para o tamanho padrão das europaletes. Além disso, o piso e as paredes deste espaço têm um acabamento atraente.



# Especificações Técnicas eDELIVER 3 Cargo Van

	SWB		LWB	
	35kwh	52.5kwh	35kwh	52.5kwh
<b>Pesos e Lotação</b>				
Peso Bruto (kg)	2 310	2 460	2 550	2 630
Tara (kg)	1 445	1 555	1 530	1 640
Peso máximo eixo dianteiro (kg)	1 170	1 170	1 170	1 170
Peso máximo eixo traseiro (kg)	1 260	1 460	1 460	1 460
Carga útil (kg)	865	905	1 020	990
Peso máximo de reboque: com/sem Travavão (kg)	1.200/750	1.090/750	1.115/750	1.005/750
Nº de lugares	2		2	
<b>Performance</b>				
Potência média/máxima (kW)	40/90		40/90	
Binário médio /máximo (N.m)	125/255		125/255	
Velocidade máxima (km/h)	120		120	
Aceleração 0-100km/h (s)	11	12	12	13
Distância entre eixos (mm)	2 910	2 910	3 285	3 285
Raio de viragem (m)	5,87	5,87	6,53	6,53
<b>Dimensões &amp; Espaço de Carga</b>				
Volume de carga (m³)	4,8	4,8	6,3	6,3
Comprimento máximo (mm)	2 180	2 180	2 770	2 770
Largura máxima (mm)	1 665	1 665	1 665	1 665
Largura máxima entre arcos de rodas (mm)	1 220	1 220	1 220	1 220
Altura máxima (mm)	1 330	1 330	1 330	1 330
Portas deslizantes: Largura (mm) x Altura (mm)	710 x 1.230	710 x 1.230	710 x 1.230	710 x 1.230
<b>Autonomia</b>				
Tempo de carregamento (AC) h	6	8	6	8
Tempo de carregamento (DC 0-80%) min	45	45	45	45
Capacidade da bateria (kWh)	35	52,5	35	52,5
Consumo energia combinado WLTP (kWh/100km)	24,36	23,63	26,15	25,31
Autonomia combinada WLTP (km)	158	240	150	230
Autonomia urbano WLTP (km)	226	342	210	316
<b>Travões Suspensão e Pneumáticos</b>				
Travões	Frente/Trás Disco		Frente/Trás Disco	
Suspensão	Dianteira independente Mcpherson Traseira folhas de mola		Dianteira independente Mcpherson Traseira folhas de mola	
Pneus	185/65R15	185/65R15C	185/65R15C	185/65R15C
Pneus - Dimensão:C*L*A(mm)	4555 X 1780 X 1895	4555 X1780 X 1895	5145X 1780 X 1900	5145 X 1780 X 1900
<b>Garantias</b>				
Veículo	5 Anos / 100.000 Kms			
Bateria	8 Anos / 160.000 Kms			

# Equipamento eDELIVER 3 Cargo Van

	SWB		LWB	
	35kwh	52.5kwh	35kwh	52.5kwh
<b>Segurança</b>				
Airbag de condutor	S	S	S	S
Airbag de passageiro	S	S	S	S
Display de imagem de marcha-atrás	S	S	S	S
ESP+EBA+HHC	S	S	S	S
Sensores de estacionamento traseiros	S	S	S	S
Sistema de segurança anti-roubo inteligente	S	S	S	S
TPMS - Tire Pressure Monitoring Sistem	S	S	S	S
<b>Interior &amp; Exterior</b>				
DRL - Day time running lights	S	S	S	S
Faróis dianteiros de ajuste manual	S	S	S	S
Para-choques dianteiro à cor da carroçaria	S	S	S	S
Para-choques traseiro à cor natural	S	S	S	S
Portas laterais deslizantes	S	S	S	S
Tipo de jantes	Aço	Aço	Aço	Aço
<b>Conforto &amp; Conveniência</b>				
Abertura das portas traseiras a 180°	S	S	S	S
Ar condicionado manual	S	S	S	S
Áudio MP5+DAB	S	S	S	S
Bancos aquecidos	S	S	S	S
Bluetooth	S	S	S	S
Chave com comando (2)	S	S	S	S
Comandos áudio no volante	S	S	S	S
Cruise control	S	S	S	S
Direção Assistida	S	S	S	S
Espelhos retrovisores elétricos e aquecidos	S	S	S	S
Faróis automáticos (On-Off)	S	S	S	S
Fecho central	S	S	S	S
Ligação Telemóvel - Apple Carplay & QDLink	S	S	S	S
Sistema Touch Screen de 7"	S	S	S	S
Vidros dianteiros elétricos	S	S	S	S
Volante com regulação em altura	S	S	S	S
Volante em pele	S	S	S	S
<b>Cabos de carregamento</b>				
Cabo de carregamento 6m (EVSE cable-3 pin 10A)	S	S	S	S
Cabo de carregamento 6m (Type 2, Model 3, 32A)	S	S	S	S



Comandos do rádio no volante



Ecrã tátil de 7 polegadas

S: Standard ; - Não aplicável; O- Opcional

Nota: Por motivos de marketing ou produto todas as especificações e equipamentos podem ser alterados sem aviso prévio



**MAXUS**

**Bermax Auto – Distribuição de Automóveis, S.A.**

Rua Dr. José Espírito Santo, n.º38  
1950-097 Lisboa

 [www.maxusportugal.pt](http://www.maxusportugal.pt)

 [geral@maxusportugal.pt](mailto:geral@maxusportugal.pt)

A Bermax Auto, S.A. reserva-se o direito de proceder, sem aviso prévio, a alterações às especificações e ao equipamento mencionados ou ilustrados no presente catálogo. As especificações e o equipamento em questão poderão também ser alterados por motivos de cumprimento da legislação e das restrições impostas nos diferentes mercados. A aparência e/ou disponibilidade das funcionalidades/equipamentos e as respetivas especificações podem diferir consoante a região. Algumas funcionalidades poderão não fazer parte do equipamento de série, estando disponíveis por um custo extra.

**Distribuidor**

