

VIVARO





CONCEBIDO PARA O TRABALHO.

O Opel Vivaro dispõe de tudo o que necessita para o seu negócio: um logótipo icónico, uma cabine confortável e um compartimento de carga espaçoso. Graças à sua fiabilidade e economia de combustível o Opel Vivaro está sempre pronto para a próxima viagem.

// Custos de utilização excecionais

// Design e presença elegantes para uma imagem sólida de empresa

// Diversas versões e flexibilidade para diferentes tipos de negócios

O conteúdo deste catálogo é atual no momento da impressão (09/2017). A Opel Portugal reserva-se o direito de proceder à alteração das especificações e do equipamento em qualquer altura. Para obter as informações mais recentes, contacte o seu Concessionário ou Reparador Autorizado Opel.

Índice

OPEL VIVARO	04	OPEL VIVARO
		MODELOS
	13	VAN
	19	VAN CABINE DUPLA
	23	COMBI
		INOVAÇÕES
	30	O SEU ESCRITÓRIO SOBRE RODAS
	32	SEGURANÇA E SISTEMA DE INFORMAÇÃO E LAZER
	34	CARGA E CONFORTO
	36	ACESSÓRIOS
	38	ACESSIBILIDADE EM ACÇÃO
	40	MOTORES E CAIXAS DE VELOCIDADES
	42	REVESTIMENTOS E SUPERFÍCIES
	44	CORES E JANTES

PRIMEIRA IMPRESSÃO: PRIMEIRA CLASSE.

O novo Vivaro é o furgão comercial da Opel. O seu estilo confiante e fabrico de alta qualidade comprovam a seriedade do seu negócio.

- // O DESIGN EXCECIONAL pode ser considerado como um excelente cartão de visita
- // Três TIPOS DE CARROÇARIA PERSONALIZÁVEIS para satisfazer diversos requisitos
- // FURGÃO para cargas grandes e pequenas
- // FURGÃO CABINE DUPLA PARA SEIS OCUPANTES, com uma carga útil considerável
- // Combi com bancos flexíveis para um MÁXIMO DE 9 OCUPANTES





F GG 9035

F GG 9028





CONCEBIDO PARA SE ADAPTAR.

Tendo em conta que os melhores comerciantes merecem as melhores ferramentas, a Opel concebeu o Vivaro, um furgão confortável para todos os tipos de negócio. Está disponível uma vasta gama de equipamento opcional que permite personalizar a cabine e transformar o furgão.

// Versatilidade para uma PRODUTIVIDADE MÁXIMA

// O INTERIOR ADAPTA-SE consoante os ocupantes e a carga

// ASSENTO CONVERTÍVEL EM ESCRIVANINHA com suporte para documentos, mesa e compartimento de arrumação

// Banco do condutor com APOIO DE BRAÇOS e apoio lombar

// VOLANTE AJUSTÁVEL em altura e profundidade

Para mais informações, consultar as páginas 30 e 34.



CARGA ÚTIL QUE COMPENSA.

Se transporta mercadorias volumosas, o Opel Vivaro é perfeito para si. O novo furgão com a distância entre eixos de série é robusto, fiável, versátil – e espaçoso.

// CARGA ÚTIL IMPRESSIONANTE de até 1,2 toneladas

// CARGAS COM UM COMPRIMENTO máximo de 2,5 m ou 2,9 m

// VOLUME DE CARGA MÁXIMO de 5,2 m³ a 6,0 m³

// Transporta facilmente TRÊS EURO PALETES mesmo na versão curta

// PISO PLANO PARA TÁBUAS de 1,2 m x 2,4 m

// A ABERTURA NA ANTEPARA aumenta o comprimento de carga até aos 4,15 m

Para mais informações, consultar as páginas 18 e 42.





UMA PARCERIA COM UM VEÍCULO FENOMENAL.

O Opel Vivaro surpreende tanto clientes como colaboradores. Este veículo inteligente, prático e de fácil utilização consiste num local de trabalho bem equipado e proporciona a motivação necessária para o quotidiano.

// CONFORTÁVEL E PRÁTICO

// BANCO DO CONDUTOR com seis posições de ajuste, apoio de braços e apoio lombar

// Opção de assento convertível em escrivaninha, SUPORTE PARA DOCUMENTOS AMOVÍVEL e compartimento de arrumação sob o banco

// USB e Bluetooth® para um verdadeiro escritório móvel

// SUPORTES OPCIONAIS NO PAINEL DE INSTRUMENTOS para Smartphones e Tablets

Para mais informações, consultar a página 22.







VAN.

Versatilidade, potência, diversas versões e equipamento opcional, todos disponíveis com o novo Opel Vivaro Van.

- // 2 comprimentos de carga
- // 2,5 ou 2,9 m de comprimento de carga
- // A antepara FlexCargo® aumenta o comprimento de carga até aos 4,15 m
- // Até 1199 Kg de capacidade de carga
- // Porta lateral deslizante de fácil acesso com 1m de largura
- // Portas traseiras duplas com uma abertura máxima de 180°
- // As portas traseiras e lateral têm uma abertura ampla, possibilitando o carregamento fácil de uma Euro paleta
- // Olhais de fixação da carga no piso
- // Motores diesel 1.6 CDTI potentes e económicos

As imagens podem apresentar equipamento opcional.



1. OPÇÕES DE CARGA-ESPAÇO. A opção de carga com o opcional FlexCargo® através da rede divisória, aumenta o comprimento de carga até 4,15 m.

2. ABERTURA OPCIONAL DE PORTAS TRASEIRAS DE 250 ° E REDE DE RESTRIÇÃO. Para um carregamento seguro e fácil, as portas dobram-se para trás e fixam-se ao lado da van. Duas redes de retenção protegem o motorista e copiloto de cargas pesadas.



VAN TETO ALTO.

Maior e mais forte. A Vivaro Van, com espaço para facilitar o trabalho com cargas volumosas.

A Van Teto Alto inclui:

- // Versatilidade com 1.897 milímetros altura de carga
- // Duas distâncias entre eixos
- // Volume de carga de 7,2 m³ com 2,5 m de comprimento de carga
- // 8,6 m³ de volume de carga com 2,9 m de comprimento de carga
- // Portas traseiras duplas com uma abertura total em altura
- // Porta de lado deslizante possibilita o carregamento de uma euro-paleta
- // Olhais de fixação da carga no piso
- // Suporta até 1151 kg de carga útil

As imagens podem apresentar equipamento opcional.



CARREGAMENTO COMPLETO EM ALTURA. Altura extra, com fácil acesso e bastante espaço significa que a Vivaro versão Van Teto Alto, não só transporta cargas maiores, mas também pode-se transformar no seu posto de trabalho móvel perfeito.

VERSÕES DE EQUIPAMENTO VAN.

A Van é uma versão com especificações excepcionais.

// Duas distâncias entre eixos

// Duas alturas

// Amplo compartimento de carga com um volume máximo de 8,6 m³

// Carga útil de até 1,2 toneladas

// Antepara em aço com ou sem janela de vidro fixo

// Portas traseiras e lateral com ou sem vidro

// Diferentes tipologias de portas traseiras

Para mais informações, consultar a página 42.



As imagens podem apresentar equipamento opcional.

1. **ASSENTO CONVERTÍVEL EM ESCRIVANINHA.** O banco central dispõe de um suporte para documentos amovível que pode ser colocado na posição vertical e o encosto pode ser convertido num suporte para computador portátil. Sob o banco, existe um compartimento de arrumação de 42 litros, que é facilmente acessado através dos assentos.

2. **VOLANTE EM COURO COM PROGRAMADOR DE VELOCIDADE.** Para uma condução quotidiana mais segura e confortável.

3. **PORTA-LUVAS DE GRANDES DIMENSÕES.** Proporciona o espaço necessário para guardar documentos A4.

4. **FARÓIS DE NEVOEIRO.** Para ver e ser visto.

VAN

O SEGUINTE EQUIPAMENTO É DE SÉRIE:

// Jantes de aço de 16" com tampa central

// Luzes de condução diurna (de halógeno)

// Fecho centralizado das portas com telecomando

// Vidros elétricos

// Bancos com assento corrido para os passageiros da frente

// Tomada de 12 V no painel de instrumentos

// Airbag do condutor

// Tecido Tricess em azul

// Painel de instrumentos em azul Denim

// Rádio R16 com Bluetooth® e entrada USB

// Espelhos retrovisores exteriores aquecidos com ajuste elétrico

// Antepara em aço

// Banco do condutor com seis posições de ajuste, apoio de braços e apoio lombar

// Tomada de 12 V no compartimento de carga

// Indicador da temperatura exterior

// Porta-luvas de grandes dimensões com fecho

// Ajuste do volante em altura e profundidade





VAN CABINE DUPLA.

A Van cabine dupla dispõe de um espaço amplo e disponibiliza um acesso fácil. Este veículo é perfeito para transportar os seus colaboradores e respetivas ferramentas.

- // Bancos confortáveis para seis adultos
- // Segunda fila de bancos acolhedora com assento corrido de três lugares
- // Banco da segunda fila com uma inclinação generosa
- // Revestimentos elegantes para um interior apelativo
- // Antepara reforçada
- // Compartimento de carga adaptável com um volume máximo de 4,0 m³

Para mais informações, consultar a página seguinte.

As imagens podem apresentar equipamento opcional.



PORTA LATERAL DESLIZANTE. Graças à sua abertura extremamente ampla, os passageiros sentem-se à vontade a partir do momento em que entram no veículo. Esta porta proporciona o acesso fácil aos três bancos traseiros com assento corrido.

EQUIPAMENTOS VAN CABINE DUPLA.

O novo Opel Vivaro Van cabine dupla oferece seis bancos confortáveis. As ferramentas pesadas podem ser transportadas em segurança no compartimento de carga localizado atrás da antepara.

// Duas distâncias entre eixos: 3098 m ou 3498 m

// Segunda fila de bancos com assento corrido para três passageiros e apoios de braços

// Revestimento lateral a toda a altura e arrumação

// Para-choques na cor da carroçaria que realçam o design

As imagens podem apresentar equipamento opcional.



1. O KIT DE CARGA SPORT dá estilo e protecção à área de carga com painéis laterais em cinzento escuro, compartimentos de armazenamento práticos, piso de madeira e iluminação ambiente azul.

2.-3. MUITO ESPAÇO PARA ARRUMAÇÃO. Este veículo disponibiliza o acesso a um compartimento de arrumação sob o banco traseiro, e um compartimento de carga com 4,0 m³, de volume máximo.



COMPONENTES VAN CABINE DUPLA.

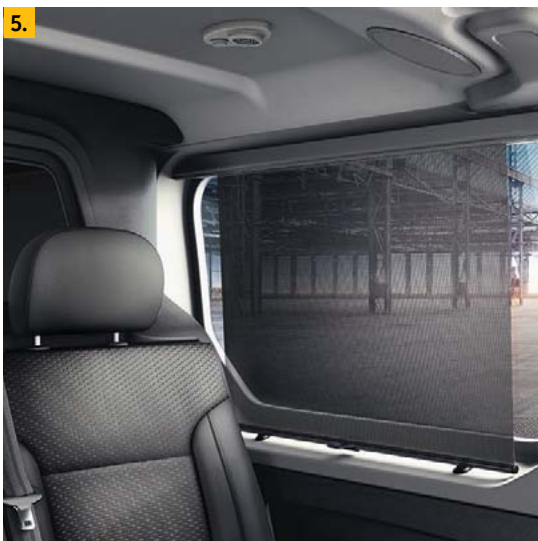
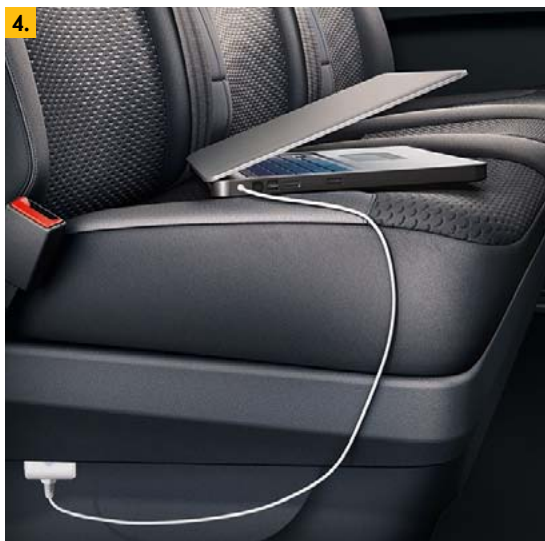
- // Bancos da segunda fila com assento corrido e três encostos individuais
- // Luz do teto brilhante antiencandeamento
- // Revestimento a meia altura para uma viagem mais agradável

EQUIPAMENTO ALTERNATIVO.

- TODOS OS COMPONENTES DA VERSÃO BASE E AINDA:
- // Segunda fila de bancos com assento corrido para três passageiros e apoios de braços
 - // Fixações ISOFIX para a segurança máxima das crianças
 - // Compartimento de arrumação sob o banco de acesso fácil
 - // Bolsa prática no banco

EQUIPAMENTO PREMIUM.

- TODOS OS COMPONENTES DA VERSÃO ELEGANCE E AINDA:
- // Bancos da segunda fila ajustáveis individualmente com apoios de braços
 - // Tomada de 12 V para dispositivos portáteis no banco
 - // Iluminação do degrau para uma visibilidade adicional
 - // Iluminação LED individual para os passageiros da segunda fila de bancos
 - // Elegantes cortinas fixas para os passageiros da segunda fila
 - // Revestimento lateral a toda a altura com arrumação versátil



3.-4. BANCO MULTIFUNÇÕES COM ASSENTO CORRIDO NA SEGUNDA FILA. Os passageiros da versão Cosmo podem desfrutar de uma tomada de 12 V, bolsa lateral e iluminação do degrau.

5. VIDRO LATERAL COM CORTINA. Integrada no caixilho para uma maior resistência.

6. LUZES LED e colunas de som adicionais para os passageiros dos lugares de trás.





COMBI.

O Opel Vivaro versátil para quem pretende transportar até nove passageiros. O serviço de transporte VIP dos hotéis é apresentado ao meio de transporte das equipas desportivas.

O EQUIPAMENTO DE SÉRIE DO COMBI INCLUI

- // Bancos flexíveis para um máximo de 9 ocupantes
- // Conforto superior e fabrico de elevada qualidade
- // Os bancos traseiros com assento corrido podem ser rebatidos e retirados para dar lugar a compartimento de carga maior
- // Duas fixações ISOFIX para a segurança máxima das crianças
- // Sistema Start/Stop
- // Cintos de segurança de três pontos equipados em todos os bancos
- // Piso em borracha resistente

Para mais informações, consultar a página seguinte.

As imagens podem apresentar equipamento opcional.



BANCOS DA SEGUNDA FILA COM ASSENTO CORRIDO REBATÍVEIS COM DIVISÃO 60/40. Os passageiros dos bancos traseiros podem aceder à porta lateral de uma forma fácil e confortável.



REDE DIVISÓRIA. Resistente, malha leve, protege e restringe sem afetar a visão traseira.

EQUIPAMENTO COMBI.

Bancos sofisticados para um veículo comercial versátil.

EQUIPAMENTO OPCIONAL DO COMBI

- // Duas distâncias entre eixos para satisfazer diversos requisitos de negócio
- // Luzes de nevoeiro para uma segurança máxima
- // Vidros laterais com abertura deslizante
- // Apoios de braços nos bancos traseiros
- // Ar condicionado
- // Óculo traseiro com jato de lavagem e escova



As imagens podem apresentar equipamento opcional.

COMBI.

OS SEGUINTE COMPONENTES ESTÃO EQUIPADOS DE SÉRIE:

- // Jantes de aço de 16" com tampa central
- // Luzes de condução diurna (de halogéneo)
- // Tecido Tricess em azul elegante
- // Painel de instrumentos em azul Denim a condizer
- // Rádio R16 com Bluetooth® e entrada USB
- // Vidros elétricos e espelhos retrovisores exteriores aquecidos
- // Bancos dos passageiros da frente com assento corrido duplo confortável
- // Bancos da segunda e terceira filas com assentos corridos para até seis pessoas
- // Fecho centralizado das portas com telecomando
- // Airbags para o condutor e passageiros da frente
- // Portas traseiras com vidro
- // Para-choques dianteiro e traseiro na cor da carroçaria



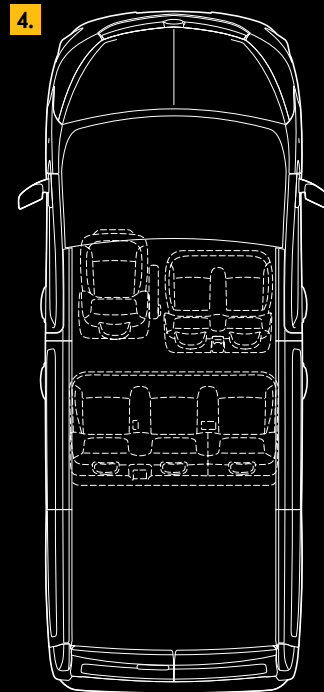
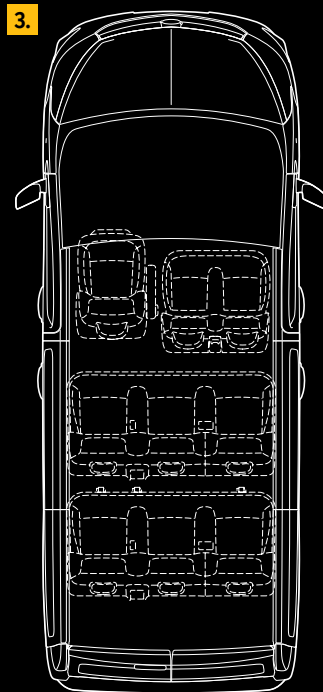
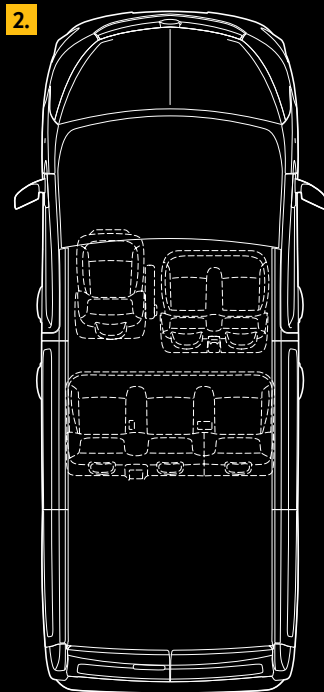
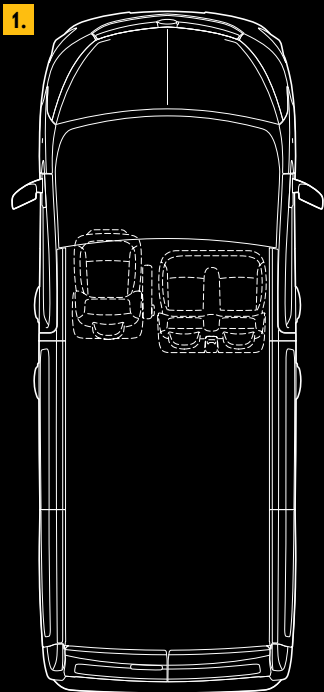
LUZES DE CONDUÇÃO DIURNA LED. As luzes LED opcionais, não só proporcionam uma melhor visibilidade como conferem uma aparência elegante, de dia e à noite.

EQUIPAMENTO COMBI.

Bancos sofisticados para um veículo comercial versátil.

- // Duas distâncias entre eixos para satisfazer diversos requisitos de negócio
- // Vidros laterais com abertura deslizante
- // Apoios de braços nos bancos traseiros
- // Ar condicionado
- // Óculo traseiro com jato de lavagem e escova





1. COMBI COM TRÊS LUGARES.
Três bancos dianteiros e um compartimento de carga com um volume de 5,2 m³ ou 6,0 m³ (dependendo da distância entre eixos).

2. COMBI COM SEIS LUGARES.
Compartimento de carga com um volume de 3,2 m³ ou 4,0 m³ atrás dos bancos com assento corrido da segunda fila (dependendo da distância entre eixos).

3. COMBI COM NOVE LUGARES.
Três filas com três bancos cada e um compartimento de carga com um volume de 1,8 m³ em combinação com a longa distância entre eixos. Grande versatilidade com a possibilidade de rebater ou retirar os bancos.

4. VAN CABINE DUPLA COM SEIS LUGARES. Uma antepara a toda a altura separa o compartimento de carga dos passageiros. O compartimento de carga é suficientemente amplo para acomodar uma Euro paleta.

1.



2.



1. ALTERNATIVA DE CLASSE. Para tons exteriores mais escuros, como o Vermelho Magma, Preto Midnight ou Castanho Copper, estão disponíveis decalques e jantes em prateado.

2. CABINE EXCLUSIVA. Os acabamentos em pele no volante, os tecidos dos bancos e painel de bordo em Preto Jet, e os frisos em Preto piano, transformam a cabine do condutor numa elegante zona de conforto.

VIVARO SPORT.

Um visual único e desportivo combinado com equipamento alargado e uma vantagem generosa no preço: trata-se da Vivaro Sport. Disponível nos modelos Panel Van, Crew Van e Combi, e baseada na linha de revestimentos desta Edição, a Vivaro Sport inclui:

EXTERIOR

- // Pintura metalizada
- // Jantes de liga leve de 17", com opção de cor preta ou prateada
- // Decalques desportivos no capot, tejadilho e proteções laterais, com opção da cor preta ou prateada
- // Vidros fumados nas janelas laterais e traseiras (apenas na Combi)
- // Luzes LED Diurnas Permanentes

INTERIOR

- // Bancos com revestimento "Connect" em preto Jet
- // Segunda fila com 3 lugares e espaço para armazenamento, tomada de 12 V e paredes laterais completamente revestidas (apenas na Crew Van)

CONFORTO E INFOENTRETENIMENTO

- // Navi 50 IntelliLink com suporte para smartphone
- // Ar condicionado manual¹
- // Assistente de Estacionamento Traseiro

Decalques e jantes de liga leve de 17" em preto disponíveis apenas para as versões Branco Casablanca, Vermelho Magma, Verde Spring e Prateado Platinum. As imagens poderão mostrar equipamento adicional.

¹O ar condicionado em veículos com aprovação de tipo N1 depende de gases fluorados com efeito de estufa (R134a) para o seu funcionamento. O sistema frontal contém uma quantidade de 580 g em geral de R 134a, que corresponde a um equivalente de CO₂ de 0,83 toneladas. O sistema frontal e traseiro contém uma quantidade de 890 g em conjunto de R 134a, o que corresponde a um equivalente de CO₂ de 1,27 toneladas. O potencial de aquecimento global é de 1430. Informação de acordo com para R (UE) No. 517/2014.



O SEU ESCRITÓRIO SOBRE RODAS.

O Vivaro é um escritório ergonómico e bem organizado. Há espaço para tudo e tudo tem o seu espaço.

O SEU ESCRITÓRIO MÓVEL OPEL INCLUI

- // Comodidade e conforto máximos para o condutor
- // Volante com telecomandos de rádio integrados
- // Banco convertível em escrivaninha de qualidade elevada
- // Bluetooth® telefonar em mãos livres e streaming de áudio
- // Porta-luvas de grandes dimensões para guardar documentos A4
- // Prateleira no painel de instrumentos de acesso fácil
- // Três suportes para bebidas
- // Suporte para smartphone opcional

As imagens podem apresentar equipamento opcional.





1. ENTRADA USB. Utilize a entrada USB para uma maior conectividade dos seus equipamentos moveis.

2. SUPORTE PARA DOCUMENTOS AMOVÍVEL INTEGRADO. Em combinação com o banco convertível em escrivaninha. Prático e flexível, podendo ser removido.

3. BANCO CONVERTÍVEL EM ESCRIVANINHA. Configuração de três bancos dianteiros ou dois bancos separados por um compartimento de arrumação de fácil alcance e pelo prático suporte rebatível para computador portátil ou suporte em posição vertical para Tablet, tal como demonstrado na página 22. Disponível em combinação com o suporte para documentos amovível.

SISTEMAS DE INTELIGÊNCIA SUPERIOR. SEGURANÇA ACRESCIDA.

O Opel Vivaro é um dos furgões mais seguros e com maior conectividade do mercado.

TECNOLOGIAS DE SEGURANÇA DISPONÍVEIS DE SÉRIE

- // ESP® com distribuição eletrônica da força de travagem e ABS
- // Assistência ao arranque em subidas e controlo da tração
- // Assistência à travagem de emergência
- // Sistema adaptável de controlo de carga
- // Assistência à estabilidade do reboque com dispositivo de acoplamento de reboque

SELEÇÃO DE SISTEMAS DE INFORMAÇÃO E LAZER TOPO DE GAMA

Todos os sistemas de áudio e navegação da Opel incluem:

- // Bluetooth® e entrada USB para Smartphones e leitores de MP3
- // Volante com telecomandos

¹Só com Navi 80 IntelliLink.





1.



2.



3.



4.



5.

1. NAVI 80 INTELLILINK. O intuitivo sistema topo de gama com visualização 3D, Comandos de Voz avançados, leitor USB de vídeo/fotos e serviços TomTom LIVE services¹ até 2020, sem custos adicionais, para informação sobre tráfico em tempo real. O ecrã de 7" serve ainda de ecrã para a opção de Câmara de Visão Traseira.

2. RÁDIO USB R16 BLUETOOTH®. Com reprodução MP3/WMA a partir de USB, streaming áudio por Bluetooth® e função mãos livres 3,5-mm aux-in stereo jack, com opção adicional de rádio digital.

3. RADIO USB CD18 BLUETOOTH®. Possui as mesmas especificações que o rádio USB R16 Bluetooth® e ainda um leitor de CD e formato double-DIN.

4. NAVI 50 INTELLILINK. Sistema de navegação opcional de excelente valor com um ecrã tátil com 17,8 cm, que inclui mapas da Europa Ocidental e Oriental com Canal de Mensagens de Trânsito (TMC – Traffic Message Channel). Quando ligado a um smartphone da Apple, o Navi 50 suporta os comandos de voz da Siri e mostra a informação sobre a música que está a ouvir. O Navi serve ainda de ecrã para a opção de Câmara de Visão Traseira. Opção de rádio digital.

5. O ESPELHO CÔNCAVO PARA ÂNGULOS MORTOS na pala do sol do passageiro permite uma melhor orientação em espaços apertados.



FLEXCARGO®. Uma prática abertura na antepara FlexCargo® permite-lhe acomodar de forma segura cargas com um comprimento máximo de 4,15 metros. Para tal, basta abrir o painel da antepara e fazer passar a carga por baixo do banco do passageiro da frente, até que a mesma esteja ao nível do porta-luvas.

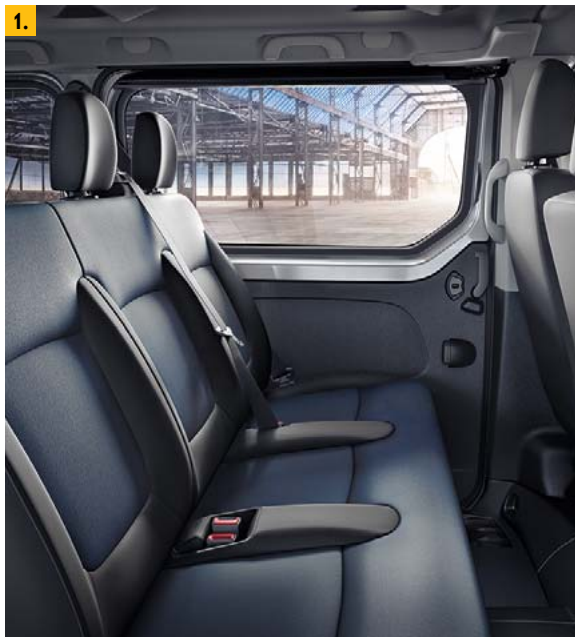


PEGAS nos pilares A, B e C para facilitar a entrada e a saída¹.

EQUIPAMENTO OPCIONAL.

O equipamento opcional de fábrica permite-lhe personalizar o Opel Vivaro de acordo com requisitos específicos.

- // O cliente pode optar entre uma vasta gama de equipamento opcional
- // Adapte o seu furgão de acordo com os requisitos do seu negócio



1. PORTA LATERAL DESLIZANTE NO LADO DO CONDUTOR. Ideal para locais confinados e para proporcionar um local de trabalho com compartimentos individuais.

2. PROTEÇÃO DO PISO E DAS LATERAIS. O piso antiderrapante em contraplacado de 9 mm revestido a resina ajuda a manter a carga no seu lugar, oferecendo uma proteção otimizada tanto para o material transportado como para os seus colaboradores. Os painéis laterais em contraplacado de 4 mm revestidos a plástico, resistentes à humidade e fáceis de limpar, protegem tanto a sua carga como o próprio furgão.

3. FORRAS LATERAIS E DO TEJADILHO. Os painéis de plástico alveolar leves de 4,7 mm de espessura e as coberturas de cavas de rodas protegem o tejadilho, os lados e os aros das rodas. A pega no pilar D facilita a entrada e saída.

4. ESTRUTURA ANTEPARA PARA JANELA. Para proteção extra contra danos na janela da antepara.

ACESSÓRIOS.

Quando o âmbito do negócio muda, o seu furgão adapta-se de acordo com as necessidades.

- // Disponível uma vasta gama de acessórios do Pós-venda
- // Acessórios Opel especificamente concebidos para o Vivaro
- // Equipados e removidos consoante a necessidade



Pesquise as nossas bases de dados.
Para obter mais informações sobre equipamento opcional e acessórios, aceda a www.opel.pt



1. ESCADAS DE ACESSO AO TEJADILHO. Facilitam as cargas e descargas no tejadilho. As resistentes escadas em aço tubular estão disponíveis em combinação com a porta traseira simples e as portas traseiras basculantes.

2. SUPORTE DE TEJADILHO. Acomode e transporte objetos no tejadilho de forma fácil e segura. Com este equipamento, o risco de lascas o seu furgão é reduzido.

3. SUPORTE BASE. Uma forma eficaz para acomodar cargas compridas ou irregulares no tejadilho. O suporte base é mais eficaz em combinação com a bagageira de tejadilho, gancho para as escadas, barras para carga e batente.

4. DISPOSITIVOS DE ACOPLAMENTO DE REBOQUE. Dispositivo com esfera amovível ou barra de reboque de flange.

5. PROTEÇÃO EM MADEIRA. Painéis desenhados para proteger as partes laterais e as cavas da roda. O chão em madeira é mais resistente e está disponível com revestimento anti-derrapante.

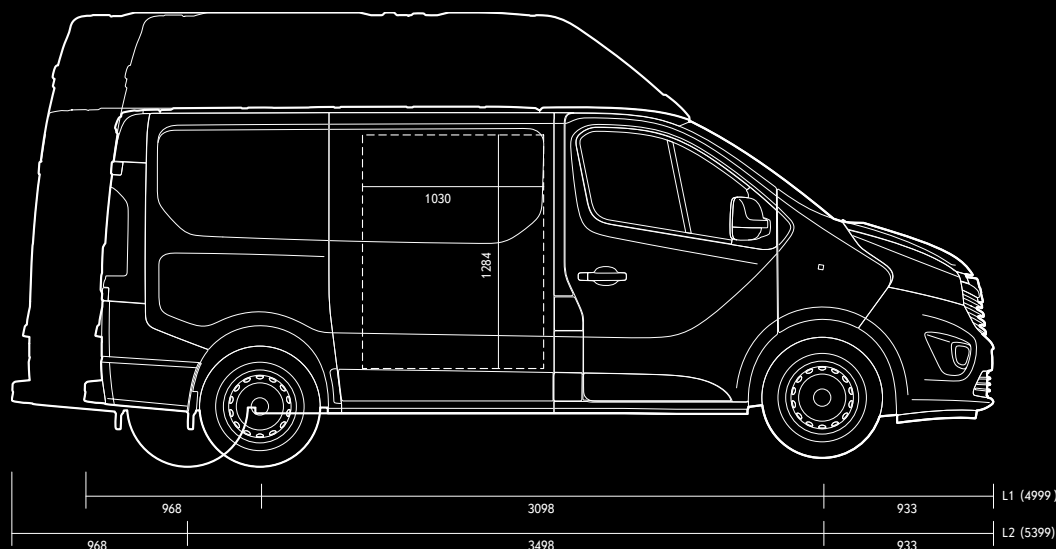
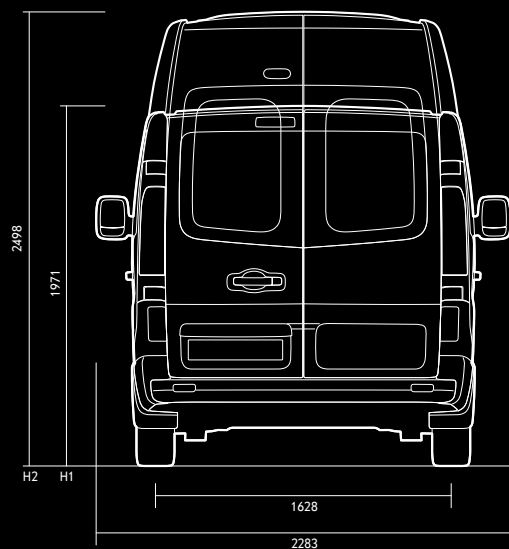


ACESSIBILIDADE EM AÇÃO.

// Faça corresponder uma versão do Opel Vivaro às suas especificações

// Para mais informações, contacte o seu Concessionário Opel

Todas as versões do Opel Vivaro oferecem uma economia de referência, mas existem outros parâmetros que variam consoante a versão.

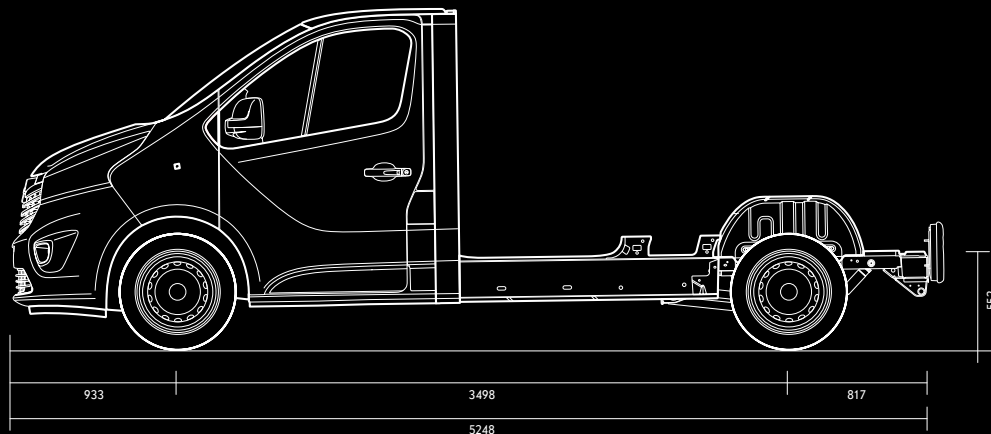
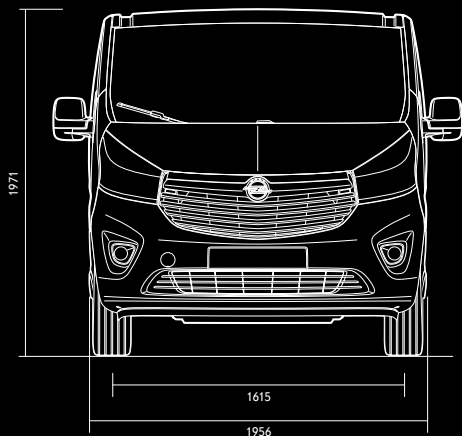


Todas as dimensões em mm.

VERSÕES

COMPRIMENTO E ALTURA		VAN	VAN CABINE DUPLA	COMBI
L1	H1	•	•	•
	H2	•	-	-
L2	H1	•	•	•
	H2	•	-	-

• = disponível - = não disponível



DIMENSÕES DO COMPARTIMENTO DE CARGA

OPEL VIVARO Versão da carroçaria	CLASSE DE PESO (kg)	PRESO BRUTO DO VEÍCULO (em kg)	NÚMERO DE LUGARES	CARGA ÚTIL MÁX. ¹ (kg)	CARGA MÁX. SOBRE O TEJADILHO (kg)	VOLUME DE CARGA MÁX (m ³)	COMPRIMENTO MÁX. DO PISO DO COMPARTIMENTO DE CARGA (mm)	LARGURA MÁX. DO PISO DO COMPARTIMENTO DE CARGA/ENTRE AS CAVAS DAS RODAS (mm)	ALTURA MÁX. DO PISO DO COMPARTIMENTO DE CARGA (mm)	DIÂMETRO DE VIRAGEM (ENTRE PASSEIOS E MUROS) (m)
Van										
L1H1	2700	2780–2820	2–3	1006	200	5,2	2537	1662/1268	1387	11,84/12,4
L1H1	2900	2940–2980	2–3	1168	200	5,2	2537	1662/1268	1387	11,84/12,4
L1H2	2900	2960–2980	2–3	1085	150	7,2	2537	1662/1268	1897	11,84/12,4
L2H1	2900	3000–3040	2–3	1205	200	6,0	2937	1662/1268	1387	13,17/13,73
L2H2	2900	3040–3070	2–3	1125	150	8,6	2937	1662/1268	1897	13,17/13,73
Van cabine dupla										
L1H1	2700	2820–2835	5–6	905	200	3,2	2000	1268/1662	1387	11,84/12,4
L1H1	2900	2832–2844	5–6	914	200	3,2	2000	1268/1662	1387	11,84/12,4
L2H1	2900	2940–2950	5–6	965	200	4,0	2400	1268/1662	1387	13,17/13,73
Combi										
							6-lugares/9-lugares	6-lugares/9-lugares		
L1H1	2700	2760–2880	2–9	1005	200	3,2/1,0	1679/765	1268/1662	1387	11,84/12,4
L1H1	2900	2870–2970	2–9	1095	200	3,2/1,0	765/1679	1268/1662	1387	11,84/12,4
L2H1	2900	2965–3020	2–9	1103	200	4,0/1,8	1165/2079	1268/1662	1387	13,17/13,73

Peso mínimo do veículo.

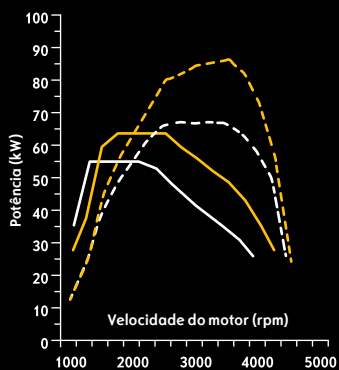
¹Carga útil máxima apresentada é um valor de referência pode variar consoante as opções escolhidas em cada veículo.

MOTORES E CAIXAS DE VELOCIDADES.

Os novos motores proporcionam um desempenho, consumo de combustível e emissões de CO₂ líderes no segmento. As tecnologias avançadas, nomeadamente a tecnologia BiTurbo, reduzem os custos operacionais, independentemente da carga útil.

MOTORES E CAIXAS DE VELOCIDADES

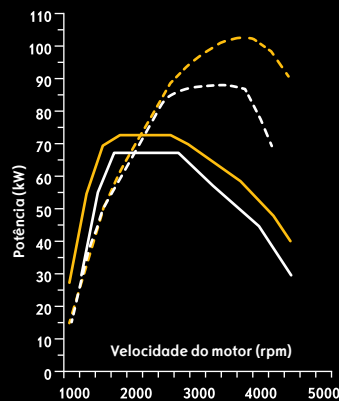
Motores	1.6 DIESEL 95 ¹ com tecnologia BlueInjection	1.6 DIESEL 120 ^{1,2} com tecnologia BlueInjection	1.6 DIESEL BITURBO 125 ¹ com tecnologia BlueInjection	1.6 DIESEL BITURBO 145 ¹ com tecnologia BlueInjection
Potência em kW (cv)/às rpm	70 (95)/3500	89 (120)/3500	92 (125)/3500	107 (145)/3500
Binário em Nm/às rpm	260/1500	300/1750	320/1500	340/1750
Caixas de velocidade	CM-6	CM-6	CM-6	CM-6
Standard de emissões	Euro 6	Euro 6	Euro 6	Euro 6



1.6 DIESEL 120
// 300 Nm às 1750 rpm
// 89 kW (120 cv) às 3500 rpm

1.6 DIESEL 95
Binário
Potência

1.6 DIESEL 120
Binário
Potência



1.6 DIESEL BITURBO
// Mais potência e binário por cc
// Desenvolvimento constante de potência

1.6 DIESEL BITURBO 125
Binário
Potência

1.6 DIESEL BITURBO 145
Binário
Potência

MOTORES BITURBO

- // Duplo intercooler para uma combustão limpa e eficiente
- // Aceleração sem atraso do turbo a qualquer velocidade, independentemente da carga útil
- // Disponível com o sistema Start/Stop System

MOTORES A DIESEL SILENCIOSOS, LIMPOS E EFICIENTES

- // Aquecimento do motor e bomba de óleo com gestão melhorada
- // Transmissão e filtro de partículas não necessitam de manutenção
- // Sistema de injeção multiponto para emissões de CO₂ reduzidas e um desempenho excepcional
- // Os intervalos de manutenção de 2 anos/40.000 km

CONSUMOS E EMISSÕES

Motores	1.6 DIESEL 95 ^{1,2} com tecnologia BlueInjection	1.6 DIESEL 95 ECOTEC ¹ com tecnologia BlueInjection e sistema Start/Stop	1.6 DIESEL 120 ^{1,2} com tecnologia BlueInjection	1.6 DIESEL BITURBO 125 ECOTEC ¹ com tecnologia BlueInjection e sistema Start/Stop	1.6 DIESEL BITURBO 145 ECOTEC ¹ com tecnologia BlueInjection e sistema Start/Stop
A tabela apresenta os valores relacionados com o consumo de combustível e emissões de CO ₂ , consoante as versões e pneus do veículo. Para obter informações específicas, contacte o seu concessionário ou consulte a lista de preços.					
Combustível	Diesel	Diesel	Diesel	Diesel	Diesel
Consumo de combustível em l/100 km ³					
Urbano					
Combi (M1)		6,8–7,0			6,4–6,5
Van H1/H2 (N1)	7,8–8,0	7,2–7,3	7,8–8,0	6,9–7,0/7,3–7,4	7,1–7,2/7,3–7,4
Van Cabine Dupla (N1)	8,0	7,3	8,0	7,0	7,2
Extra-urbano					
Combi (M1)		5,4–5,6			5,1–5,3
Van H1/H2 (N1)	5,8–6,0	5,6–5,8	5,8–6,0	5,5–5,6/6,5–6,6	5,6–5,8/6,5–6,6
Van Cabine Dupla (N1)	6,0	5,8	6,0	5,6	5,8
Combinado					
Combi (M1)		6,0–6,1			5,6–5,7
Van H1/H2 (N1)	6,5–6,7	6,1–6,3	6,5–6,7	5,9–6,1/6,8–6,9	6,1–6,3/6,8–6,9
Van Cabine Dupla (N1)	6,7	6,3	6,7	6,1	6,3
Emissões combinadas de CO₂ em g/km³					
Combi (M1)		155–159			145–149
Van H1/H2 (N1)	170–174	160–164	170–174	155–159/175–178	160–164/175–178
Van Cabine Dupla (N1)	174	164	174	159	164

CM-6 = Caixa manual de 6Vn M1 = Classificação europeia para veículos de transporte de passageiros. N1 = Classificação europeia para veículos de carga comercial com um peso bruto do veículo de até 3,5 t

Toda a informação é precisa e atual no momento da impressão. A Opel Portugal reserva-se o direito de proceder à alteração das especificações dos motores em qualquer altura, o que pode influenciar os dados apresentados. Para obter as informações mais recentes, contacte o seu Concessionário Opel. Todos os valores se referem aos modelos base da UE com equipamento de série. Os dados do consumo de combustível e das emissões de CO₂ foram determinados ao abrigo do Regulamento CE 715/2007 (na versão aplicável), considerando o peso do veículo em marcha, conforme estipulado pelo Regulamento. O equipamento adicional pode também aumentar o consumo de combustível e os valores de CO₂. Os valores do consumo de combustível e emissões de CO₂ não se referem a um veículo específico e não integram uma informação válida para formação de vontade contratual. Estes são apresentados apenas para fins de comparação entre as diferentes versões do veículo. O equipamento adicional pode também aumentar a tara e, em alguns casos, as cargas autorizadas sobre o eixo e o peso total autorizado do veículo, reduzindo assim a carga autorizada para reboque. Como consequência, este equipamento pode diminuir a velocidade máxima e aumentar o tempo de aceleração. Os valores do desempenho baseiam-se em 75 kg para o condutor acrescidos de uma carga de 125 kg.

¹Veículos com tecnologia BlueInjection technology precisam de atesto regular de AdBlue® com intervalos regulares recomendados. Um indicador no computador de bordo irá avisá-lo quando necessita de fazer o atesto. Mais informação em opel.pt.

²Só disponível em veículos com aprovação do tipo N1. ³De acordo com o Regulamento CE 715/2007 (na versão aplicável) e R (EC) No. 692/2008 (nas versões onde é aplicado).

REVESTIMENTOS E SUPERFÍCIES.

// Impressione os passageiros com combinações atrativas

// Construa uma imagem de negócio excepcional

// Confie em materiais resistentes

O interior elegante do furgão diz muito sobre o seu negócio.

TECIDO TRICISS EM AZUL DENIM



Estofos em tecido
Triciss em azul Denim.

Tecido Dino nos apoios de cabeça em azul Denim.

TECIDO CONNECT EM PRETO



Tecido Jeanno nos apoios de cabeça em preto Jet.



Estofos em tecido
Connect em preto
Jet com relevo.

CORES E JANTES.

Os furgões elegantes para trabalhos rigorosos merecem cores e jantes que combinem com o seu propósito.

- // As cores e jantes elegantes consolidam a imagem da sua empresa
- // Para ter uma noção aproximada da realidade das cores, visite o seu Distribuidor Autorizado Opel
- // As jantes variam consoante as versões do veículo

CORES SÓLIDAS



Branco Casablanca



Vermelho Magma



Cinzentos Iron



Verde Spring

CORES METALIZADAS



Azul Panorama



Preto Midnight



Prata Cassiopeia



Castanho Copper

CORES SÓLIDAS



Azul Ink



Jantes de aço de 16" com tampa central, 6 J x 16", pneus 205/65 R 16 (P91).



Jantes de aço de 16" com tampão integral, 6 J x 16", pneus 215/65 R 16 (QP9)¹.



Jantes de liga leve de 17", 6 J x 17", pneus 215/65 R 17 (RSB)².

CORES METÁLICAS



Castanho Jasper



Prata Platinum

JANTES

Dimensão	205/65 R 16	215/65 R 16	215/60 R 17
Classificação de eficiência de combustível	E-C	C	C
Classificação de aderência em piso molhado	E-B	B	B
Classificação do ruído dos pneus (dB)	72-71	70	70
Classe sonora			

INOVAÇÕES PARA OS NEGÓCIOS.

Graças às inovações Opel, os nossos furgões são mais económicos, seguros, versáteis e eficazes. Também oferecem uma condução mais confortável, tornando o trabalho e as viagens mais agradáveis durante todo o ano.



LUZES DE CONDUÇÃO DIURNA LED. As luzes LED proporcionam uma visibilidade otimizada e tornam o seu furgão facilmente visível para os outros condutores. Estas elegantes luzes estão sempre ligadas.



ESPELHO CONVEXO QUE REDUZ O ÂNGULO MORTO. Estando situado na pála do passageiro da frente, este espelho retrovisor adicional pode ser inclinado para uma melhor visibilidade atrás do furgão.



CÂMARA TRASEIRA. Este ecrã localizado no painel de instrumentos, em combinação com os sensores de estacionamento, permite ao condutor detetar e evitar obstáculos de pequenas dimensões aquando de uma manobra de marcha-atrás.



AR CONDICIONADO DE COMANDO ELETRÓNICO. Permite definir uma temperatura para cada secção do Opel Vivaro. Assim, o condutor e os passageiros experienciam uma sensação de conforto em todas as alturas do ano.



BLUETOOTH® E ENTRADA USB. Todos os rádios e sistemas de informação e lazer equipados no novo Opel Vivaro disponibilizam uma ligação em rede ininterrupta. Ideais para aceder a dispositivos digitais portáteis.



TECNOLOGIA BITURBO. Os motores BiTurbo da Opel apresentam um sistema de turbocompressores duplos sequenciais que eliminam o atraso do turbo e proporcionam uma aceleração suave, mesmo a baixas rotações.



ESCRITÓRIO MÓVEL. Uma combinação de componente práticos, nomeadamente o banco convertível em escrivaninha, suporte para documentos amovível, compartimento de arrumação sob o banco e suporte para computador portátil.



FLEXCARGO®. Esta antepara inteligente dispõe de uma abertura por baixo do banco do passageiro que aumenta o espaço disponível no compartimento de carga até aos 4,15 metros.





As descrições de algumas funcionalidades, ou algumas ilustrações, presentes nesta brochura poderão mostrar equipamento opcional não incluído em entregas dos modelos de série. A informação contida nesta brochura era exata à altura da impressão. Reservamos o direito de alterar designs e equipamentos. As cores impressas na brochura são apenas aproximadas à cor real. O equipamento opcional ilustrado está disponível mediante custos adicionais. A disponibilidade, características técnicas e equipamentos fornecidos com os nossos veículos poderão variar fora da República Federal da Alemanha. Poderá encontrar informações sobre Design para Reciclagem, localizações de retoma de Veículos em Fim de Vida e reciclagem dos mesmos, na página www.opel.pt. Para informação mais detalhada sobre o equipamento fornecido com os nossos veículos, contacte o seu parceiro Opel local.